

watersan 11

- TAMAÑO COMPACTO
TAMANHO COMPACTO
- RESISTE AGUAS CALIENTES
HASTA 90°C
RESISTE A ÁGUA QUENTE ATÉ 90°C

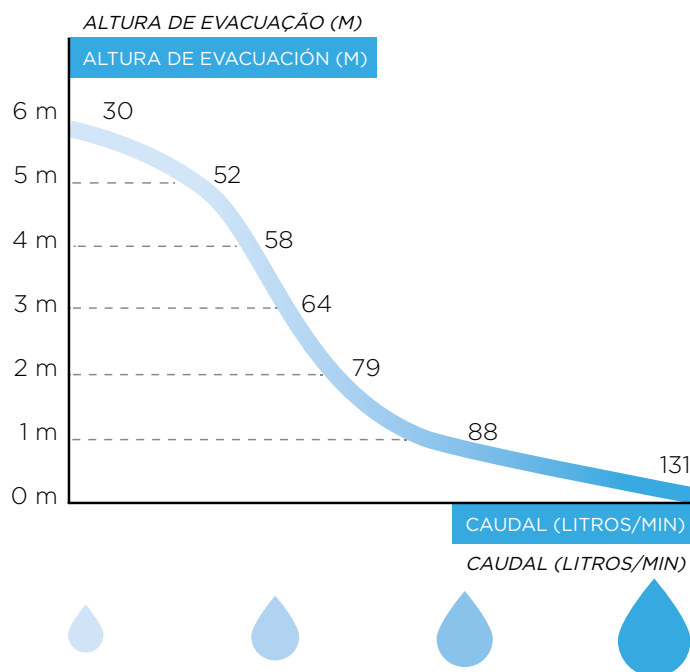


**CON SU FORMA REDONDA,
ESTA BOMBA SE OCULTARÁ
EN CUALQUIER ARMARIO
DE LA COCINA O LAVADERO /
TAMANHO COMPACTO
PARA FICAR ESCONDIDA
EM QUALQUER ARMÁRIO
DE COZINHA OU LAVANDARIA**

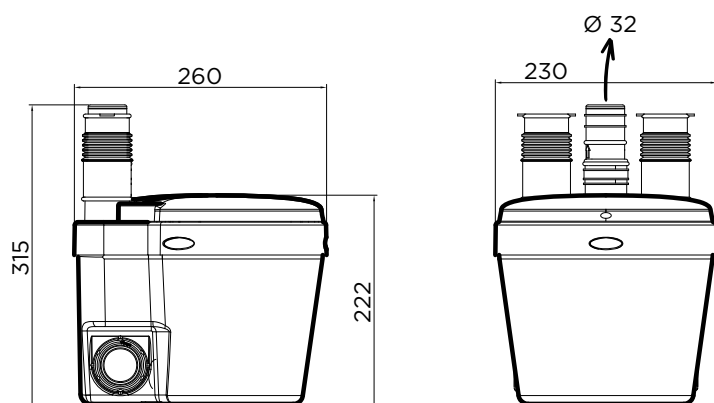
VISTA TÉCNICA / VISTA TÉCNICA



CURVA DE RENDIMIENTO / CURVA DE RENDIMENTO



ESQUEMAS TÉCNICOS / DIMENSÕES



DATOS TÉCNICOS / DADOS TÉCNICOS

Evacuación vertical: hasta 6 m / Evacuação vertical: até 6 m

Evacuación horizontal: hasta 60 m (con una pendiente del 1%) / Evacuação horizontal: até 60 m (com um pendente descendente de 1%)

Entrada por la parte superior: 2 x Ø 40 mm / Entrada na parte superior: 2 x Ø 40 mm

Entradas laterales bajas: 2 x Ø 40 mm / Entradas laterais 2 x Ø 40 mm

Diámetro de evacuación: Ø 32 mm / Diâmetro de evacuação: Ø 32 mm

Temperatura media de uso: 90°C / Temperatura média de utilização: 90°C

Tensión / frecuencia: 230-240 V / 50 Hz / Voltagem / frequência: 230-240 V / 50 Hz

Consumo motor: 400 W / Consumo do motor: 400 W

Índice de protección: IP44 / Classificação IP: IP44

Peso: 5,5 kg / Peso: 5,5 kg

Condensador: 10 µF / Condensador: 10 µF