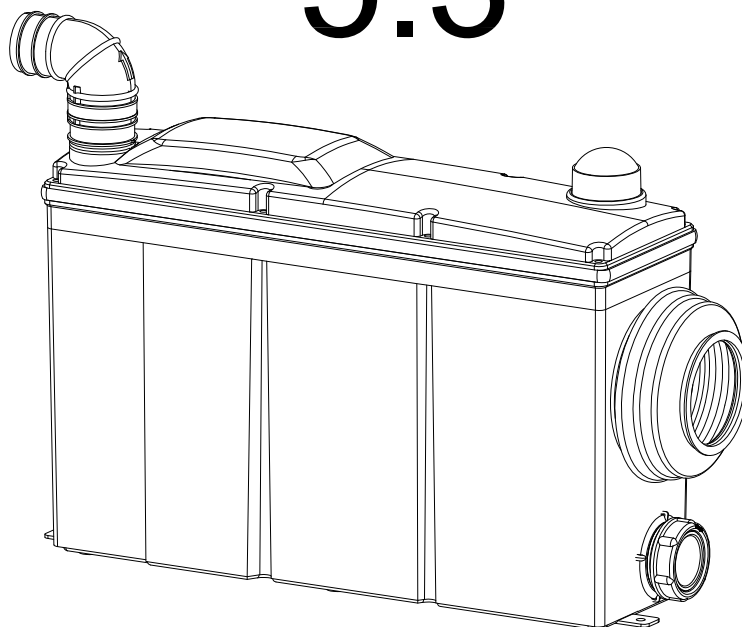
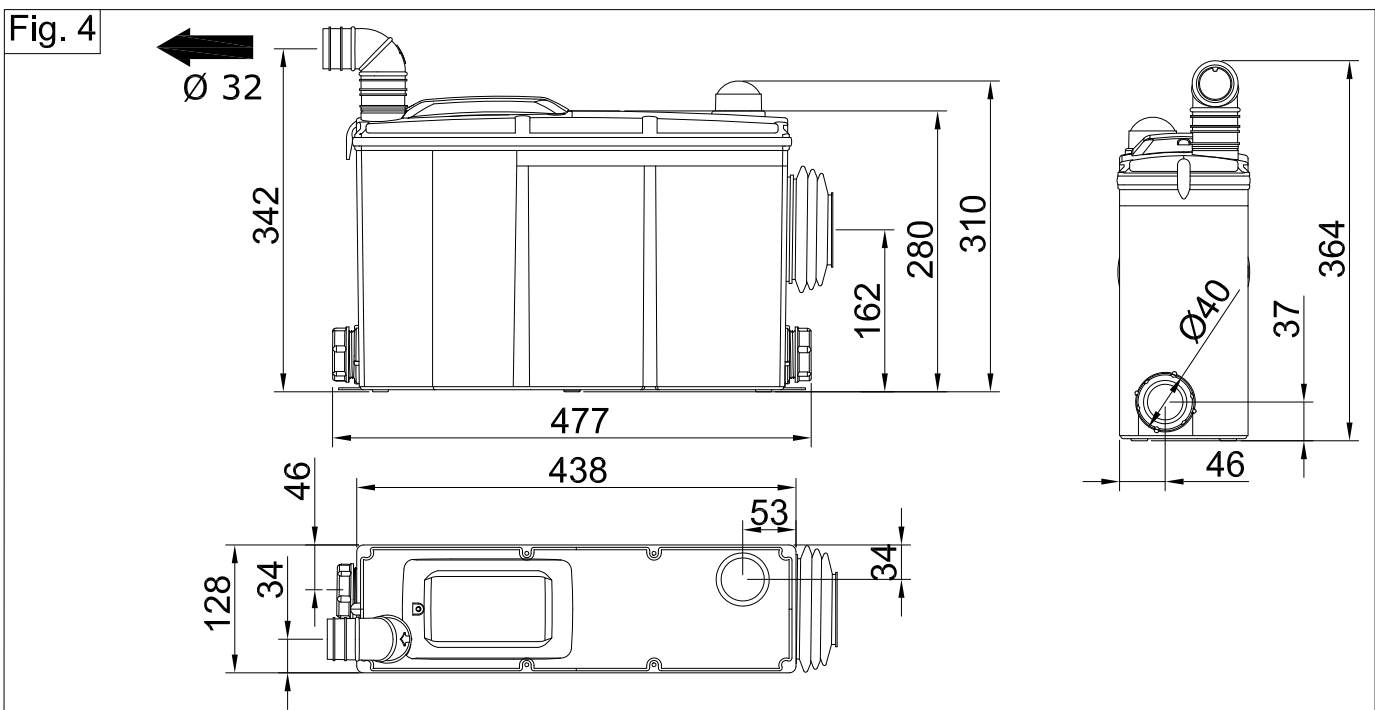
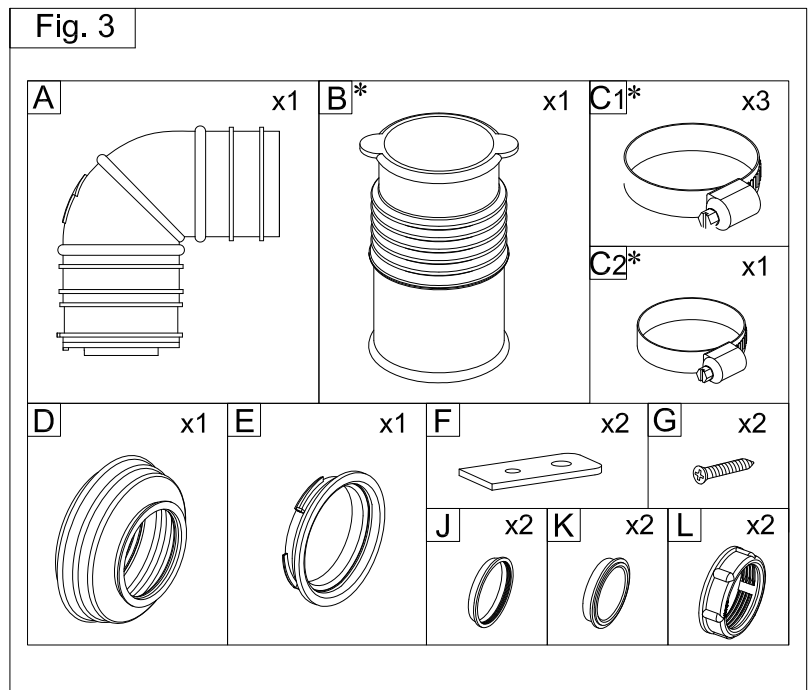
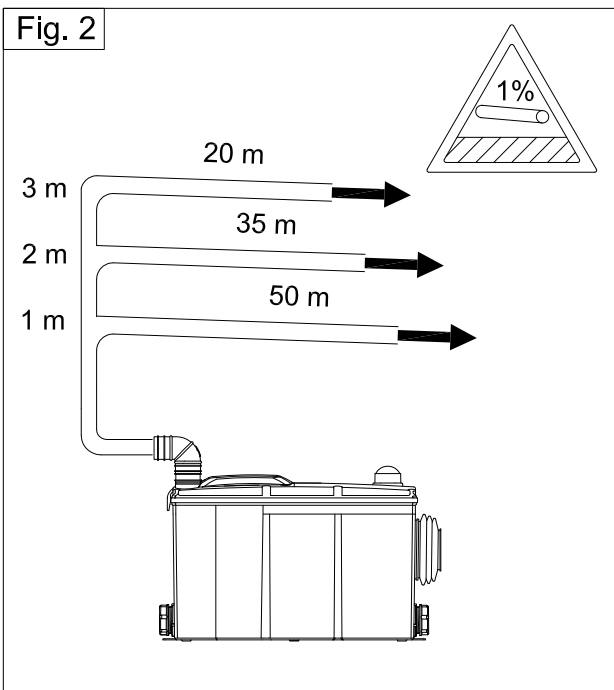
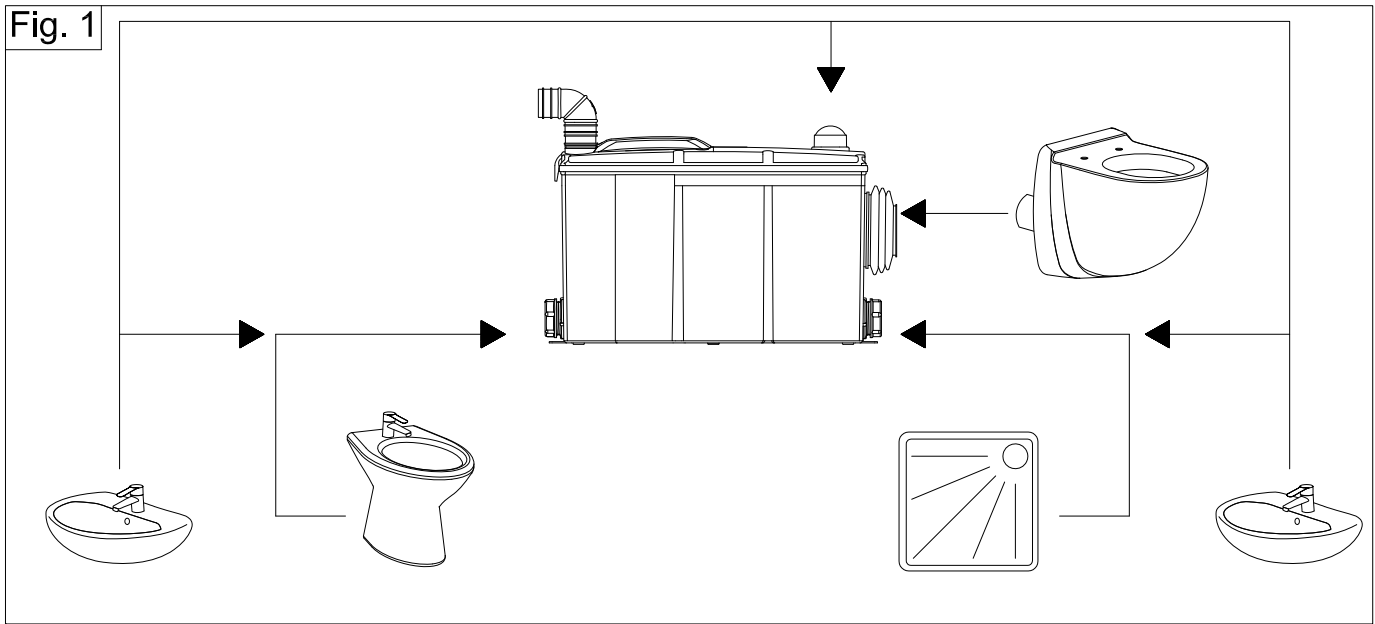


5.3



FR	Manuel d'installation
ES	Manual de instalación
PT	Manual de instalação
GB	Installation manual
NL	Montagevoorschrift
IT	Manuale di installazione
PL	Instrukcja instalacji
SE	Installationsmanual
DK	Installationshåndbog
DE	Installationshåndbog
HU	Telepítési kézikönyv
BG	Монтаж книжка
SK	Inštalačná príručka
SI	Navodila za namestitev
CZ	Instalační příručka
HR	Instalacija Priručnik
EE	Paigaldusjuhend
FI	Asennusohje



* optionnel - opcional - opcional - optional - facultatief - opzionale - fakultatywny - valfritt - valgfri - fakultativ - választható - по избор - voliteľný - neobvezno - voliteľný - izborni - vabatahtlik - valinnainen.

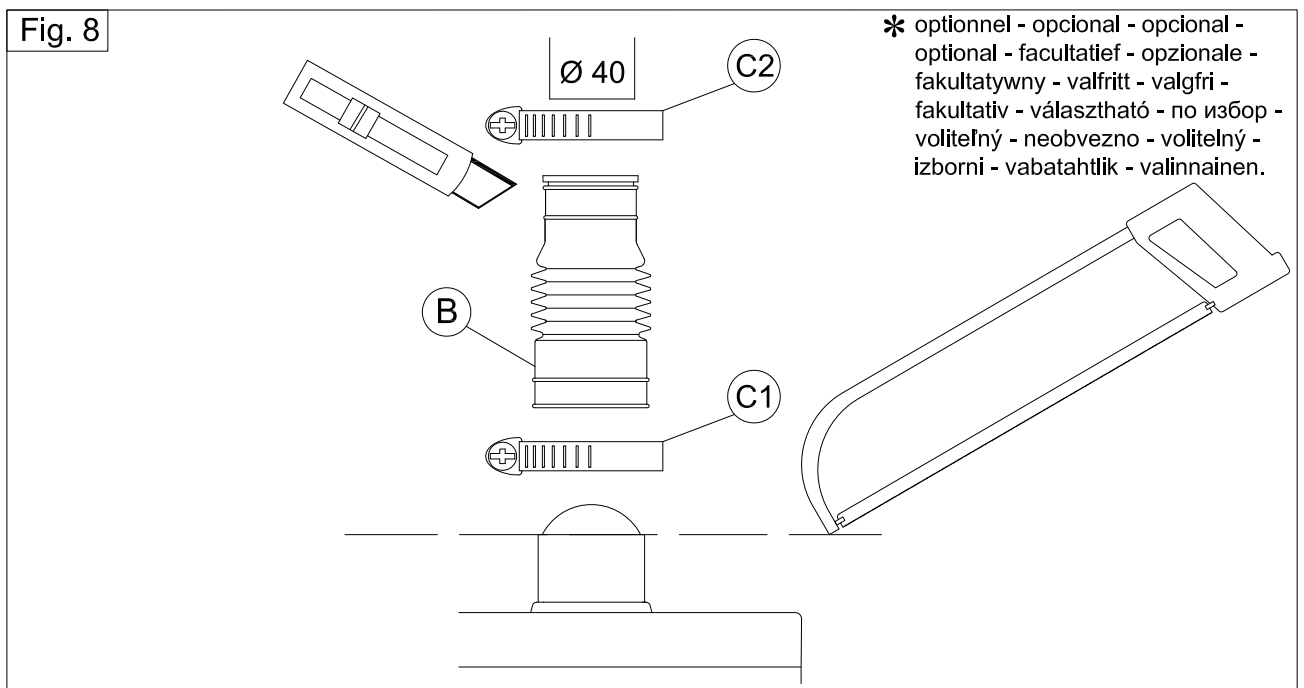
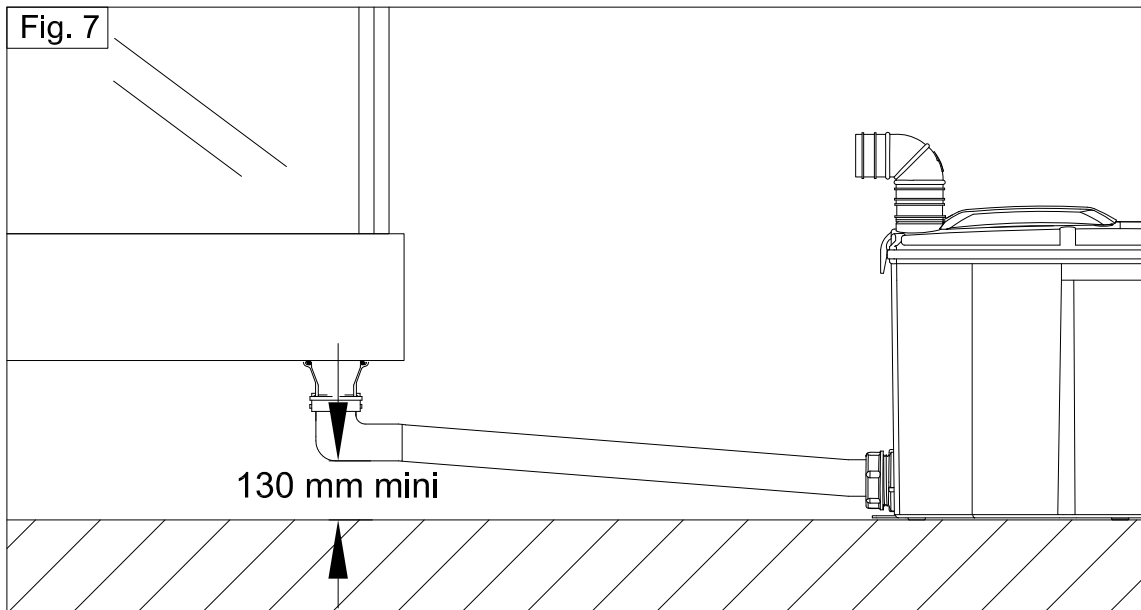
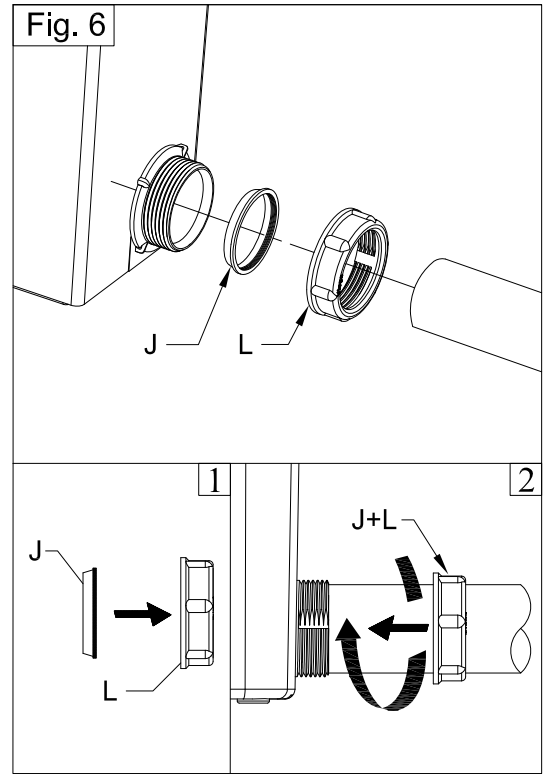
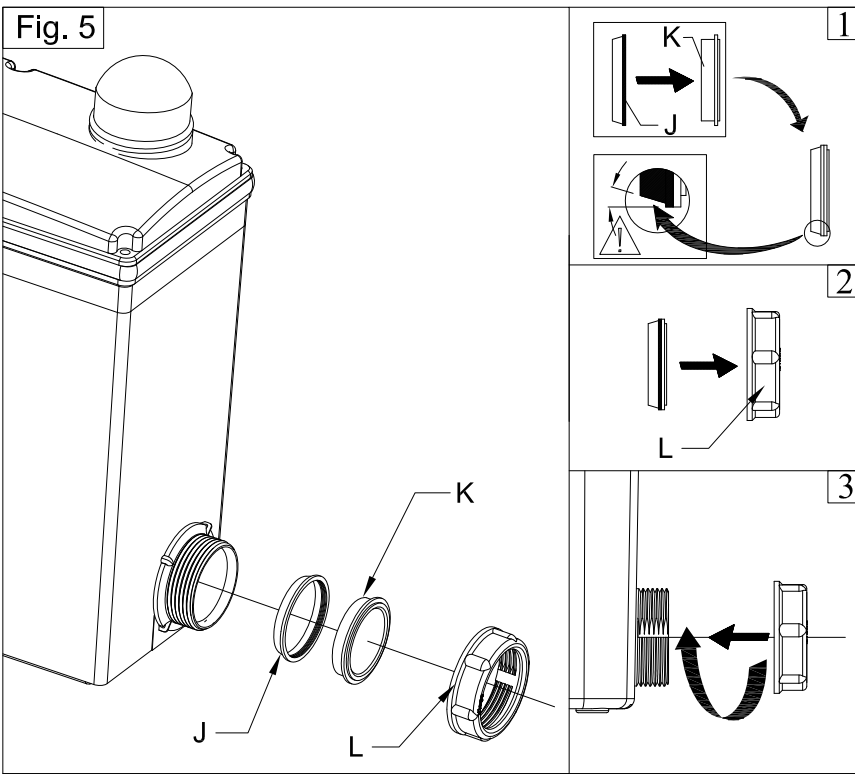


Fig. 9

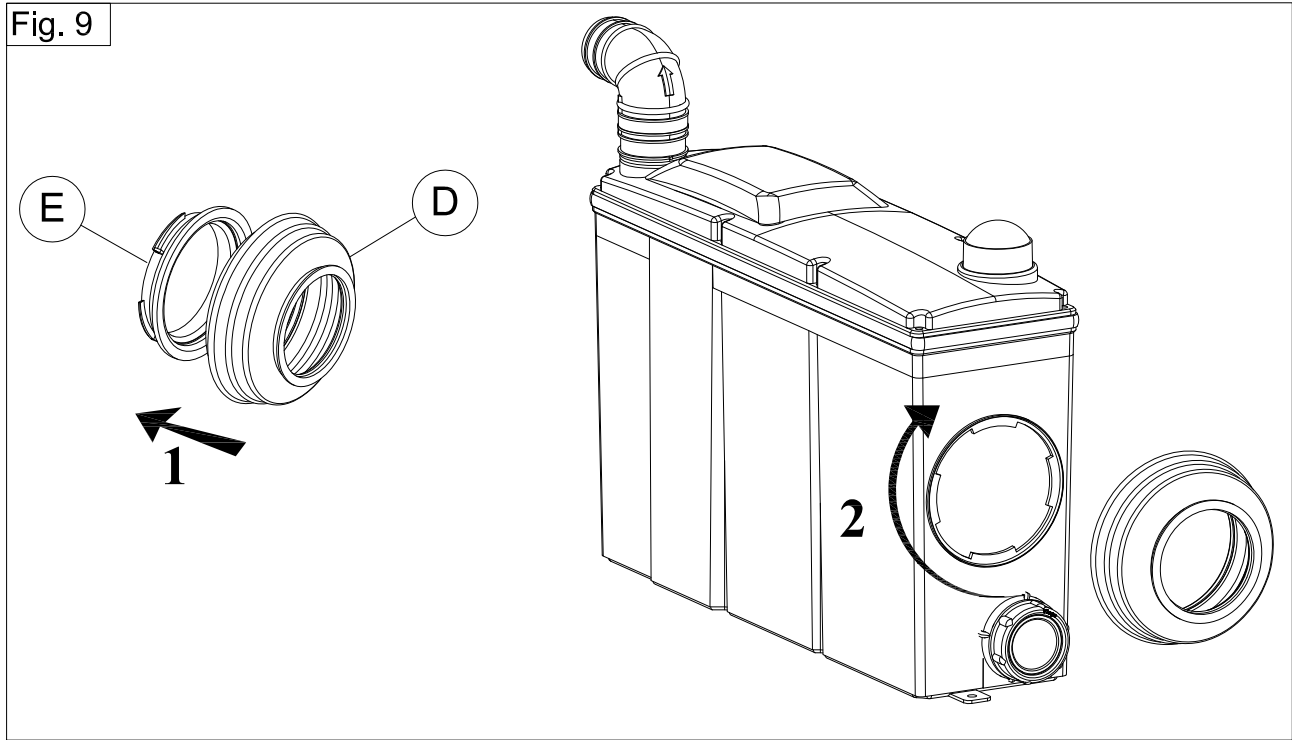


Fig. 10

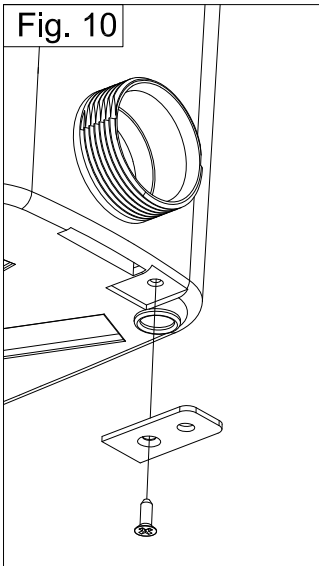


Fig. 11

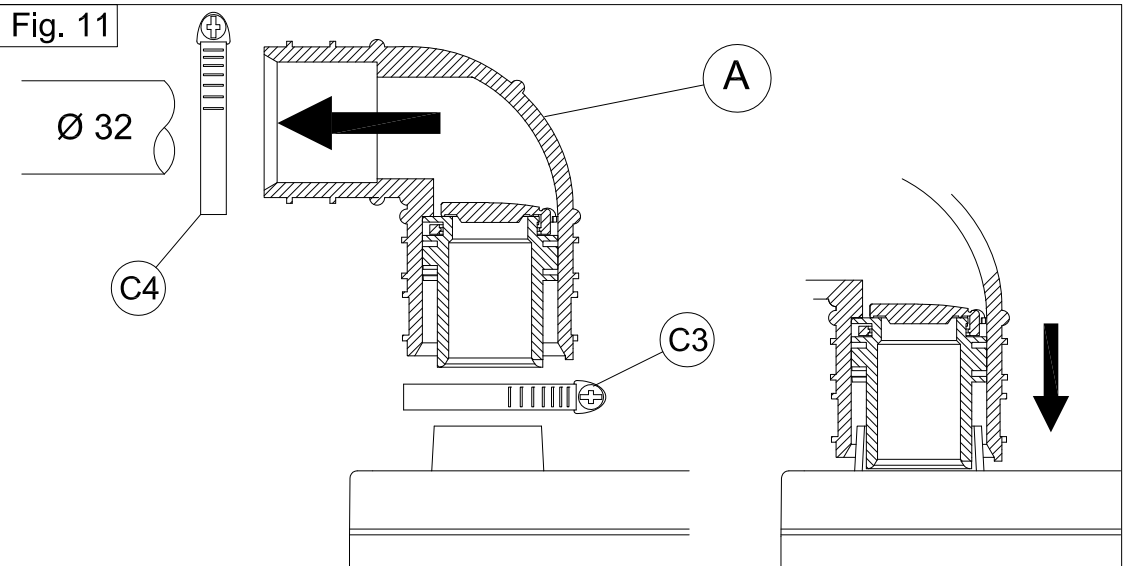
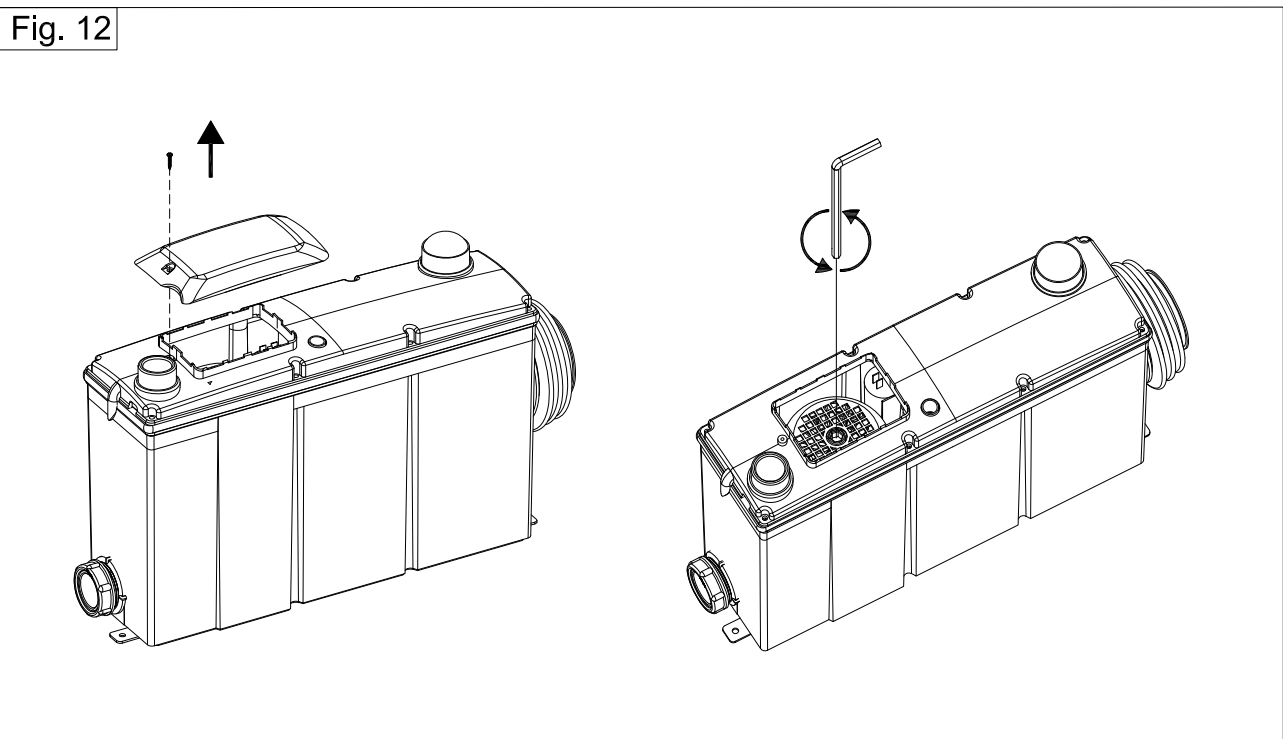


Fig. 12



1) GÉNÉRALITÉS :

Le système de broyage de votre appareil est installé dans une cuve spécialement étudiée pour les cuvettes à sorties horizontales. Ce broyeur est un appareil développé conformément aux règles de l'art et soumis à un contrôle qualité permanent. Ces performances exigent le respect scrupuleux des règles d'installation et d'entretien portées dans cette notice et en particulier les indications repérées par :



Indication dont le non-respect pourrait entraîner des risques pour la sécurité des personnes.



Indication avertissant de la présence d'un risque d'origine électrique.

Cet appareil n'est pas destiné aux personnes (y compris les enfants) dont les capacités physiques, sensorielles ou mentales sont limitées, ou auxquelles l'expérience et les connaissances font défauts, excepté si elles sont sous surveillance et reçoivent les instructions nécessaires pour utiliser l'appareil, avec l'aide d'une personne responsable de leur sécurité. Surveiller les enfants et veiller à ce qu'ils ne jouent pas avec l'appareil.

2) APPLICATION :

Cet appareil est réservé à un usage exclusivement domestique : fig. 1. Il bénéficie d'un haut niveau de performance, de sécurité et de fiabilité dans la mesure où toutes les règles d'installation et d'entretien sont respectées.

Vous trouverez les équivalences Hauteur / Longueur fig. 2.

N.B. : Chaque coude placé sur l'évacuation entraîne une diminution de la capacité de relevage d'environ 50 cm par coude.

3) LISTE DES PIÈCES FOURNIES :

Voir fig. 3.

4) DIMENSIONS ET ENCOMBREMENTS :

Voir fig. 4.

5) DONNÉES TECHNIQUES :

CONSOMMATION :	520 W
FRÉQUENCE :	50 Hz
TENSION :	230 – 240 V
DEGRÉS DE PROTECTION :	IP 44

6) INSTALLATION ELECTRIQUE :



**NE BRANCHER L'APPAREIL
ÉLECTRIQUEMENT QU'APRÈS
SON INSTALLATION COMPLÈTE.**



L'installation doit être réalisée par une personne qualifiée et l'installation doit se conformer aux normes en vigueur dans le pays.(NFC15100)

- Si le câble est endommagé, il doit être remplacé par le fabricant ou son Service Après-Vente afin d'éviter un danger.

- Les appareils de Classe I doivent obligatoirement être raccordés à une prise 2 pôles + terre.

- La prise de courant doit servir exclusivement à l'alimentation de l'appareil et doit être raccordée à un disjoncteur différentiel 30 mA et protégé par un fusible de 5 A.

7) MONTAGE DES BOUCHONS LATÉRAUX : fig. 5

- Insérez le joint conique (J) sur le bouchon (K) en respectant le sens indiqué (la partie la plus épaisse du joint doit être en contact avec la portée du bouchon)
- Insérez comme indiqué, l'ensemble «bouchon – joint conique» dans l'écrou (L).
- Vissez l'ensemble complet sur les entrées latérales de la cuve, jusqu'à exercer un serrage pour comprimer correctement le joint.

8) RACCORDEMENT AUX ENTRÉES LATÉRALES : fig. 6

- Dévisser l'écrou (L) du raccord et retirer l'ensemble bouchon (K, J).
- Placer le tuyau PVC Ø 40 dans l'écrou (L) avec son joint conique (J), serrer l'ensemble sur le raccord.

Tous les éléments raccordés aux entrées latérales doivent déboucher au-dessus du niveau de reflux et avoir un dénivelé de 130mm minimum : fig. 7.

9) RACCORDEMENT DE L'ENTRÉE LAVABO : fig. 8

Le lavabo peut être raccordé de 2 façons :

- Soit sur une des entrées latérales
- Soit sur l'entrée pré-découpable du couvercle :
A l'aide d'un cutter, retirer l'opercule prédécoupé, monter le raccord (B) à l'aide d'un collier (C1) sur l'entrée du couvercle, placer l'évacuation du lavabo Ø 40 mm dans le raccord (B) et serrer le collier (C2)

Tout appareil sanitaire raccordé à un broyeur doit être parfaitement étanche. Une fuite même légère provoque des démarrages intempestifs du broyeur.

10) MONTAGE DE LA MANCHETTE : fig. 9

- Insérer la virole (E) dans la manchette (D).
- Clipper ces 2 pièces en faisant tourner de 1/4 de tour dans l'orifice de l'appareil.

La manchette est destinée à être raccordée à une sortie WC horizontale de diamètre conforme aux normes EN33 et EN37.

11) RACCORDEMENT WC :

- Fixer les pattes (F), avec les vis (G) dans l'appareil. fig.10.
- Insérer la manchette de la sortie WC en tirant sur les deux languettes.

Une fois l'appareil positionné, le figer au sol par l'intermédiaire de 2 vis (non fournies).

12) RACCORDEMENT A L'ÉVACUATION : fig. 11

- Mettre en place le coude d'évacuation (A) et l'orienter dans le sens d'évacuation, serrer le coude sur l'appareil à l'aide d'un collier (C1).
- Raccorder le tuyau d'évacuation Ø32 à l'aide d'un collier (C2).

En cas de relevage, nous vous conseillons la pose d'un deuxième clapet anti-retour à battant sur la canalisation d'évacuation, le plus près possible du broyeur.

ATTENTION !!!



- Respecter une pente de 1 %.
- Éviter les points bas.

13) UTILISATION ET PRÉCAUTIONS :**ATTENTION !!!**

En cas d'absence prolongée (vacances), il est impératif de couper l'alimentation générale en eau de la maison. Toute application commerciale ou industrielle est à proscrire.

Les toilettes équipées de votre nouvel appareil s'utilisent comme un WC classique et demandent un entretien minimum. A chaque mise sous tension, l'appareil se met en route 5 secondes. Le broyeur démarre automatiquement dès qu'un certain niveau d'eau est atteint dans la cuve.

14) ENTRETIEN :

Pour nettoyer et détartrer la cuvette équipée de votre broyeur, utiliser des produits détartrants sanitaires classiques. Pour éviter une accumulation de calcaire à l'intérieur de l'appareil, il est conseillé d'effectuer un détartrage régulier :

- Débrancher électriquement le broyeur,
- Mettre dans la cuvette une dose de produit détartrant dilué dans 3 ou 4 litres d'eau,
- Laisser reposer plusieurs heures,
- Rebrancher le broyeur, rincer.

Renouveler 2 ou 3 fois par an.

15) MAINTENANCE :

AVANT TOUTE INTERVENTION SUR L'APPAREIL, DÉBRANCHER L'ALIMENTATION ELECTRIQUE.



Pour vérifier l'état de votre moteur : fig. 12.

- Dévisser la vis du couvercle
- Soulever le couvercle
- Placer une clé dans l'arbre moteur et le tourner manuellement:

* Si vous pouvez faire tourner cette partie du moteur, ouvrez alors votre cuve et enlevez le corps étranger.

Si rien ne bloque la turbine, consultez un dépanneur agréé.

ATTENTION !!!

Ne seront pris en compte par la garantie que l'évacuation de papiers hygiéniques, matières fécales et eaux sanitaires. Tout dommage causé à l'appareil par le broyage de corps étrangers tels que coton, tampons périodiques, serviettes hygiéniques, lingettes, produits alimentaires, préservatifs, cheveux ou le pompage de liquides tels que solvants ou huiles n'entrerait pas dans le cadre de la garantie.

Cet appareil est muni d'un système de protection thermique, couper l'alimentation électrique de l'appareil pendant deux heures pour désarmer la sécurité à la suite d'une surchauffe.

16) ANOMALIE, CAUSES, REMÈDES :

Certaines anomalies de fonctionnement des broyeurs ont des causes mineures. Pour aider au diagnostic, reportez-vous au tableau ci-après.

Anomalie constatée	Causes probables	Remèdes
L'appareil se remet en marche par intermittence.	- Les appareils sanitaires raccordés fuient. - Le clapet anti-retour fuit.	- Contrôler l'installation en amont. - Nettoyer ou changer le clapet anti-retour.
Le moteur tourne mais l'eau descend lentement.	- L'évent du couvercle est bouché. - L'évacuation est bouchée.	- Déboucher l'évent. - Faire appel à un plombier.
Le moteur tourne mais ne s'arrête plus ou tourne très longtemps.	- La hauteur ou longueur d'évacuation est trop importante ou trop de coudes. - Le fond de pompe est bouché.	- Revoir l'installation. - Débrancher, démonter et déboucher le fond de pompe.
Le moteur ne démarre pas.	- Appareil non branché. - Prise défectueuse. - Problème moteur ou minuterie.	- Brancher l'appareil. - Réparer la prise. - Consulter un dépanneur agréé.
Le moteur tourne très bruyamment.	Moteur bloqué par un corps étranger.	Voir les instructions pour vérifier l'état du moteur.
Le moteur bourdonne mais ne tourne pas.	- Le condensateur est défectueux ou problème moteur. - Moteur bloqué par un corps étranger.	- Consulter un dépanneur agréé. - Voir les instructions pour vérifier l'état du moteur.

Pour tout autre problème s'adresser au Service Clients ou à un dépanneur agréé.

17) CONDITIONS DE GARANTIE :

L'appareil est **garanti 2 ans** à compter de sa date d'achat sous réserve d'une installation conforme et une utilisation normale : évacuation de papiers hygiéniques, matières fécales et eaux sanitaires uniquement.

La garantie se borne au remplacement ou à la réparation en nos ateliers des pièces reconnues défectueuses.

En aucun cas la garantie n'implique la possibilité d'une demande de dommages et intérêts ou d'indemnité.

Les frais de port et d'emballage, les frais de déplacement, ne sont pas couverts par notre garantie.

La garantie ne s'applique pas au remplacement ou aux réparations qui résulteraient de l'usure normale du matériel, de détérioration ou d'accident, provenant de négligence, défaut de surveillance ou d'entretien d'installation défectueuse et tous autres défauts échappant à notre contrôle.

Notre garantie disparaît immédiatement et complètement si le client modifie ou fait réparer sans notre accord le matériel fourni.

La réparation, la modification ou le remplacement des pièces pendant la période de garantie ne peuvent avoir effet de prolonger le délai de garantie du matériel.

Si néanmoins notre responsabilité devait se trouver engagée, elle serait limitée pour tous dommages à la valeur de la marchandise fournie par nous et mise en œuvre par nos soins.

La garantie prend effet à compter de la date d'acquisition portée sur la facture du distributeur.

Cette facture sera exigée pour toute mise en jeu de la garantie.

Textes et schémas non contractuels, le fabricant se réserve le droit de procéder à toute modification sans préavis sur l'ensemble de sa gamme ainsi que sur les documents technique ou commerciaux s'y rapportant.

1) GENERALIDADES :

El sistema de trituración de su producto esta instalado en una caja especialmente estudiada para un inodoro de salida horizontal. Todas estas prestaciones exigen una atención muy escrupulosa al manual a la hora de realizar la instalación y de su mantenimiento. Prestar especial atención a los símbolos siguientes:



Aviso de posible peligro para las personas, en caso de no respetarlo.



Aviso de la existencia de un riesgo de origen eléctrico.

Este aparato no está destinado a personas (incluidos niños) con capacidades físicas, sensoriales o mentales son limitadas, o que la experiencia y el conocimiento son los defectos, a menos que estén bajo supervisión y recibir las instrucciones necesarias para su uso el dispositivo con la ayuda de una persona responsable de su seguridad. Supervise a los niños y asegurarse de que no jueguen con el aparato.

2) APLICACIONES :

Este producto esta diseñado para un uso doméstico: fig.1. Tiene un alto nivel de prestaciones, de seguridad y de fiabilidad siempre que la instalación y su uso sea como indica el siguiente manual.

En la fig. 2 se encuentran las equivalencias de altura /longitud de evacuación.

Nota : Por cada codo que pongamos en la evacuación, estaremos rebajando unos 50 cm su altura.

4) LISTADO DE PIEZAS (SUMINISTRADAS) :

Ver fig. 3.

5) DIMENSIONES Y ACUMULACIONES :

Ver fig. 4.

3) DATOS TÉCNICOS :

CONSUMICION	520 W
FRECUENCIA :	50 Hz
TENSIÓN :	230 – 240 V
GRADO DE PROTECCIÓN :	IP 44

6) INSTALACION ELECTRICA



NO CONECTAR ELÉCTRICAMENTE SI NO SE HA TERMINADO LA INSTALACIÓN



La instalación de este producto debe ser realizada por una persona cualificada. Las normas de instalación eléctrica de baños (NF C15100) deben ser respetadas.

- Si el cable del producto estuviera dañado tiene que ser cambiado por el fabricante o bien por un Servicio Técnico autorizado con el fin de evitar cualquier peligro.

- Su producto de clase 1 tiene que ser conectado obligatoriamente a una toma con tierra. Conectar el triturador a una toma de corriente de 10-16 A 2 Polos + tierra.

- La toma de corriente debe servir exclusivamente para el triturador y debe ser conectado con un diferencial de 30mA y protegido con un fusible de 5 A.

7) MONTAR LAS TAPAS LATERALES: fig. 5

- Introducir la junta cónica J en el tapón K, respetando el sentido indicado (la parte más gruesa de la junta debe estar en contacto con el asiento del tapón)
- Introducir el conjunto tapón-junta cónica en la tuerca L, cuidando de que el tapón repose de plano sobre el asiento de la tuerca.

8) CONEXIÓN A LAS ENTRADAS LATERALES: fig. 6

- Desenroscar la tuerca (L) del conector y retirar el conjunto de enchufe (K, J).
- Introducir el tubo de PVC Ø 40 en la tuerca ((L) con su junta cónica (J), rosca y apretar el conjunto en la entrada del aparato

Todos los elementos conectados a los entradas laterales deben dar lugar por encima del nivel del reflujo y tienen una gota de 130mm mínimo: fig. 7.

9) CONECTAR EL RECEPTOR DE ENTRADA: fig. 8

El lavabo se puede conectar de 2 maneras:

- Ya sea en una de las entradas laterales
 - O bien la pre-entrada de la cubierta se puede cortar:
 - O bien en la portada se puede cortar antes de la entrada:
- Con un cuchillo, retire la tapa de pre-corte, montar el conector (B) con un collar (C1) en la entrada de la tapa, colocar el desagüe del fregadero de Ø 40 mm montaje (B) y apretar la abrazadera (C2)

Todos los sanitarios conectados a un triturador deben ser totalmente estancos. Una fuga por pequeña que sea podría provocar la puesta en marcha del triturador.

10) MONTAJE EL MANGUITO: fig. 9

- Fijar el abrazadera de plástico (E) con la manguito (D).
 - Tornillo estas 2 partes girando 1/4 de vuelta en el agujero del dispositivo.
- El aparato debe conectarse a una taza de WC con salida horizontal, conforme a la norma EN33 o EN37.

11) CONEXIÓN AL WC:

- Fijar las patas (F) al aparato con ayuda de los tornillos (G). fig.10.
- Introducir la salida WC en el manguito (D).

Una vez colocado el aparato, fijarlo al suelo con ayuda de 2 tornillos (no incluidos).

12) CONEXIÓN A LA EVACUACIÓN: fig. 11

- Para la conexión de la evacuación al triturar :
- Utilizar el conjunto codo / clapeta (A), orientar según la instalación
 - Fijar el conjunto al tubo de evacuación (C1) mediante una abrazadera
 - La evacuación debe realizarse mediante tubo de Ø 32 mm

Cada codo situado en la evacuación del aparato provoca una disminución de la capacidad de elevación de aproximadamente 50 cm por codo.

ATENCIÓN !!!



Respetar una pendiente del 1%, Evitar los puntos bajos en la canalización

13) UTILIZACIÓN Y PRECAUCIONES:

ATENCIÓN!!!

En caso de ausencias prolongadas (vacaciones) es obligatorio cerrar la alimentación general de agua de la vivienda. Toda aplicación comercial o industrial está prohibida.

Los WC equipados con triturador se utilizan como un WC clásico y solamente necesitan un mantenimiento mínimo.

En cada ciclo, el aparato se pone en marcha 5 segundos. El triturador arranca automáticamente cuando el agua en el depósito alcanza cierto nivel.

14) CUIDADOS:

Para limpiar la caja del triturador utilizar productos de limpieza sanitarios clásicos.

Para evitar la acumulación de calcio en el interior del triturador, es aconsejable efectuar una descalcificación regularmente :

- Desconectar el triturador de la red eléctrica.
- Poner en la caja del triturador una dosis de producto descalcificante diluído en 3 o 4 litros de agua.
- Dejar reposar varias horas.
- Conectar el triturador a la red eléctrica.
- Realizar un par o tres de descargas.

Repita 2 o 3 veces al año.

15) MANTENIMIENTO:



ANTES DE CUALQUIER INTERVENCIÓN DESCONECTAR EL TRITURADOR DE LA RED ELÉCTRICA.



Para comprobar el estado de su motor : fig. 12.

- Desatornillar el tornillo de la tapa.
- Levantar la tapa.
- Colocar un destornillador en el motor (dibujo inferior)

* Si se puede girar esa parte del motor, quitar la tapa i sacar el cuerpo extraño.

Si no fuese ese el caso consulte al SAT

ATENCIÓN!!!

Solamente será asumida por la garantía la evacuación de papeles higiénicos, materias fecales y aguas sanitarias. Todo daño causado en el aparato por la trituración de cuerpos extraños, tales como algodón, tampóns higiénicos, servilletas higiénicas, toallitas, productos alimentarios, preservativos y cabellos, así como el bombeo de líquidos tales como disolventes o aceites, no entra en el marco de la garantía.

Este producto está dotado de un sistema de protección térmica, corta la corriente durante dos horas para enfriar el motor después de un sobrecalentamiento.

16) ANOMALÍAS. CAUSAS Y REMEDIOS :

Algunas de las averías del triturador son menores. Puede usted alegrarlas. Para ayudarle a diagnosticar el problema, ayúdese del diagrama siguiente.

Anomalía	Razones	Soluciones
La unidad se reinicia de forma intermitente.	- Los accesorios conectados fugas - La válvula de retención tiene una fuga.	- Comprobar la instalación aguas arriba. - Limpie o cambie la válvula de retención.
El motor funciona correctamente, pero el agua cae lentamente.	- La cubierta de ventilación está obstruido. - El desagüe está obstruido.	- Descorche la rejilla de ventilación. - Llame a un plomero.
El motor gira pero no se detiene o se ejecuta muy largo.	- La altura o la longitud de la descarga es demasiado grande o demasiado muchos codos. - La bomba está obstruido fondo.	- Instalación de Revisión. - Desenchufe, retire la bomba y el fondo de plomo.
El motor no arranca.	- El dispositivo no conectado. - Toma defectuosa. - Motor Problema o temporizador.	- Conectar el equipo. - Reparación de la salida. - Consulte con una tienda de conveniencia con licencia.
El motor funciona en voz muy alta.	- Motor bloqueado por un cuerpo extraño.	- Vea las instrucciones para comprobar el estado del motor.
El motor zumba pero no se enciende.	- El condensador es un problema defectuoso o motor. - Motor bloqueado por un cuerpo extraño.	- Llame a su tienda. - Vea las instrucciones para comprobar el estado del motor.

Para cualquier otro problema diríjase al Servicio Técnico Oficial.

11) CONDICIONES DE GARANTÍA:

El triturador goza de una garantía de dos años a partir de la fecha de factura siempre que la instalación sea conforme y su uso sea el normal: evacuación de papel higiénico, materia fecal y aguas sanitarias solamente.

La garantía comprende el cambio o reparación en nuestros talleres de piezas defectuosas. En ningún caso la garantía implica la posibilidad de una demanda por daños y perjuicios ni de indemnizaciones.

Los costes de transportes y embalaje, los costes de desplazamiento no serán cubiertos por la garantía.

La garantía no se aplicará en cambios o reparaciones del uso normal del material, deterioro, o accidente producido por negligencia, por falta de vigilancia, o mal mantenimiento o instalación.

Nuestra garantía desaparece inmediatamente y completamente si el cliente modifica o realiza alguna reparación sin nuestro consentimiento.

Las reparaciones, modificaciones o los cambios de piezas no prolongan dicha garantía.

Sin embargo, si nuestra responsabilidad debiera encontrarse comprometida, ésta se limitaría al valor de la mercancía suministrada y puesta en marcha por nosotros.

La garantía empieza a ser válida a partir de la fecha de compra de la factura de nuestro distribuidor. Esta factura será exigida en caso de reparación.

Los textos y dibujos no son contractuales, el fabricante se reserva el derecho de hacer cualquier cambio sin previo aviso en toda su área de distribución, así como los documentos técnicos y comerciales.

1) GERAL:

O sistema de trituração do seu aparelho está instalado numa cuba especialmente estudada para as tinas de saídas horizontais. Este triturador é um aparelho desenvolvido em conformidade com as boas práticas e submetido a controlo de qualidade permanente. Estes desempenhos exigem o respeito escrupuloso pelas regras de instalação e conservação indicadas nestas instruções e especialmente as indicações marcadas com:



Indicação cujo desrespeito poderia representar um risco para a segurança das pessoas.



Indicação que adverte para a presença de um risco de origem eléctrica.

Este aparelho não se destina a pessoas (incluindo crianças) cujas capacidades físicas, sensoriais ou mentais são limitados, ou que experiência e conhecimento são defeitos, a menos que estejam sob supervisão e receber as instruções necessárias para o uso do dispositivo com a ajuda de uma pessoa responsável pela sua segurança. Supervisione as crianças e garantir que não brincam com o aparelho.

2) APLICAÇÃO:

Este aparelho destina-se apenas a utilização exclusivamente doméstica: fig. 1.

Tem um alto nível de desempenho, de segurança e de fiabilidade, se forem respeitadas todas as normas de instalação e manutenção descritas nestas instruções.

Poderá encontrar as equivalências Altura/Comprimento para evacuação: fig. 2.

N.B.: Cada cotovelo implica uma redução da capacidade de elevação em cerca de 50 cm por cotovelo.

3) LISTA DAS PEÇAS FORNECIDAS:

Ver fig. 3.

4) DIMENSÕES E ESPAÇOS NECESSÁRIOS:

Ver fig. 4.

5) DADOS TÉCNICOS:

CONSUMO:	520 W
FREQUÊNCIA:	50 Hz
TENSÃO :	230 – 240 V
NÍVEIS DE PROTECÇÃO :	IP 44

6) INSTALAÇÃO ELÉCTRICA:



NÃO LIGUE O APARELHO À ELECTRICIDADE A NÃO SER APÓS A SUA INSTALAÇÃO COMPLETA.



A instalação deve ser efectuada por pessoa qualificada e as normas para instalações eléctricas em casas-de-banho (NF C15100) devem ser respeitadas.

- Se o cabo deste aparelho ficar danificado, deve ser substituído pelo fabricante ou pelo seu Serviço de Assistência Pós-Venda, para evitar perigos.
- O seu aparelho de Classe I deve obrigatoriamente ser ligado a uma tomada com ligação a terra. Ligue o aparelho a uma tomada de corrente de 10-16 A, 2 pólos + terra.
- A tomada de corrente deve servir exclusivamente para alimentação do aparelho e deve ser ligada a um disjuntor diferencial calibrado a 30 mA e protegido por um fusível de 5 A.

7) MONTAGEM TAMPAS COTADOS: fig. 5

- Coloque o selo cônico (J) na tampa (K) de acordo com a direção indicada (a parte mais espessa do selo deve estar em contato com a gama de cap)
- Inserir como indicado, todos os «top - cone conjunta» na porca (L).
- Parafuso todo o conjunto sobre as entradas laterais do tanque, para exercer um aperto para comprimir corretamente o selo.

8) MONTAGEM DAS ENTRADAS LATERAIS : fig. 6

- Solte a porca (L) do conector removendo o conjunto de tampão (K, J).
- Coloque o tubo de PVC Ø 40 na porca (L) com o seu selo cônico (J) aperte a montagem para o conector.

Todos os elementos ligados às entradas laterais deve resultar acima do nível de refluxo e tem uma queda de 130 milímetros mínimo: a fig. 7.

9) LIGAÇÃO DA ENTRADA LAVATÓRIO: fig. 8

O lavatório pode ser ligado de duas formas:

- A uma das entradas laterais ou

- À entrada pré-recortável da tampa:

Com a ajuda de um instrumento cortante, fazer saltar com cuidado o opérculo pré-recortado, monte a junção (B) com a ajuda de um aro (C1) na entrada da tampa, coloque a evacuação do lavatório Ø 40 mm na junção (B), aperte o aro (C).

Todos os aparelhos ligados a um triturador devem ser perfeitamente estanques. Uma fuga, mesmo que ligeira, provoca arranques intempestivos do triturador.

10) MONTAGEM DO COLECTOR: fig. 9

- Insira o colector (D) na virola (E).
- Grampeie estas 3 peças, fazendo rodar 1/4 de volta no orifício do aparelho.

O colector destina-se a ser ligado a uma saída WC horizontal com diâmetro conforme com as normas EN33 e EN37.

11) LIGAÇÃO WC :

- Fixar os pés (F), com os parafusos (marca G) no aparelho. fig.10.
 - Inserir o colector da saída do WC puxando as duas linguetas.
- Uma vez posicionado o aparelho, bloqueá-lo no chão com 2 parafusos (não fornecidos).

12) LIGAÇÃO À EVACUAÇÃO: fig. 11

- Utilizar o conjunto de cotovelo/válvula pré-montada (marca A), orientável de acordo com o sentido da evacuação desejada,
- Fixar depois o conjunto com um aro (marca C) no tubo da evacuação do aparelho, a evacuação é feita com tubo DN 32 mm.

Em caso de elevação, aconselhamos-lhe a colocação de uma válvula anti-retorno de batente na canalização de evacuação, o mais próxima possível do triturador.

ATENÇÃO!!!



- Respeitar uma inclinação de 1%.
- Evitar os pontos baixos da canalização.

13) UTILIZAÇÃO E PRECAUÇÕES:

ATENÇÃO!!!

No caso de ausência prolongada (férias), é obrigatório cortar a alimentação geral de água da casa.

Devem-se evitar aplicações comerciais ou industriais.

As casas-de-banho equipadas com o seu novo aparelho utilizam-se como um WC clássico e exigem uma conservação mínima. Em cada ligação à corrente, o aparelho põe-se em funcionamento decorridos 5 segundos. O triturador arranca automaticamente quando é atingido um certo nível de água na cuba.

14) CONSERVAÇÃO:

Para limpar e retirar o tártaro da tina equipada do seu triturador, utilizar produtos sanitários clássicos de remoção do tártaro.

Para evitar a acumulação de calcário no interior do aparelho, aconselha-se a execução de uma remoção regular do tártaro:

- . Desligar o triturador da electricidade,
- . Colocar na tina uma dose de produto de remoção de tártaro diluído em 3 ou 4 litros de água,
- . Deixar repousar durante várias horas,
- . Ligar novamente o triturador
- . Lavar.

Repita 2 ou 3 vezes por ano.

15) MANUTENÇÃO :



ANTES DE QUALQUER INTERVENÇÃO NO APARELHO, DESLIGAR A ALIMENTAÇÃO ELÉCTRICA.



Para verificar o estado do seu motor: fig. 12.

- Desapertar o parafuso da tampa
- Levantar a tampa
- Colocar a chave (entregue de acordo com modelo) ou uma chave de fenda na árvore do motor (como se indica nas 2 figuras ao fundo à esquerda)

* Se pode fazer rodar esta parte do motor, então abra a sua cuba e retire o corpo estranho

Se não for esse o caso, consulte um mecânico aprovado.

ATENÇÃO!!!

Só será tida em conta pela garantia a evacuação de papéis higiénicos, matérias fecais e águas sanitárias. As avarias provocadas no aparelho pela trituração de corpos estranhos tais como algodão, tampões periódicos, pensos higiénicos, toalhetes, produtos alimentares, preservativos, cabelos ou a bombagem de líquidos como solventes ou óleos não são abrangidas pela garantia.

Este aparelho está equipado com um sistema de protecção térmica. Corte a alimentação eléctrica do aparelho durante duas horas para desarmar a segurança após um sobreaquecimento;

16) ANOMALIAS, CAUSAS, SOLUÇÕES:

Algumas anomalias de funcionamento dos trituradores têm causas menores. Pode resolvê-las você mesmo. Para ajuda ao diagnóstico e à resolução de anomalias, consulte a tabela abaixo.

Anomalia	Motivos	Soluções
A unidade reinicia de forma intermitente.	- Os equipamentos conectados vazando. - A válvula de retenção está vazando.	- Verifique a instalação a montante. - Limpe ou altere a válvula de retenção.
O motor funciona correctamente, mas a água desce lentamente.	- A tampa de ventilação está obstruída. - A drenagem está bloqueada.	- Levar o respiradouro. - Chama um encanador.
O motor rodar, mas não pára ou é executado muito longo.	- A altura ou comprimento da descarga é demasiado grande ou muitos cotovelos. - A bomba está obstruído fundo.	- Revisão da instalação. - Desligue, retire a bomba e fundo de chumbo.
O motor não arranca.	- O dispositivo não está ligado. - Tomada com defeito. - Motor ou atraso problema.	- Ligue o equipamento. - Repare a saída. - Consulte uma loja de conveniência licenciado.
O motor funciona muito alto.	- Motor bloqueado por um corpo estranho.	- Consulte as instruções para verificar o status do motor.
O motor vibra mas não gira.	- O capacitor é defeito ou problema de motor. - Motor bloqueado por um corpo estranho.	- Ligue para a sua loja. - Consulte as instruções para verificar o status do motor.

Para quaisquer outros problemas, contacte o Serviço ao Cliente ou um mecânico aprovado.

17) CONDIÇÕES DE GARANTIA :

O aparelho tem uma garantia de 2 anos a contar da data de compra, sob reserva de instalação conforme e utilização normal: apenas evacuação de papéis higiénicos, matérias fecais e águas sanitárias. A garantia limita-se à substituição ou à reparação nas nossas oficinas das peças reconhecidas como defeituosas.

A garantia não implica em nenhum caso a possibilidade de pedido relativo a danos e interesses ou de indemnização.

As despesas de transporte e de embalagem e as despesas de deslocação, não estão cobertas pela nossa garantia. A garantia não se aplica à substituição ou às reparações que resultem do desgaste normal do material, de deterioração ou acidente, proveniente de negligência, falta de inspecção ou de manutenção da instalação defeituosa e de todos os outros defeitos que escapem ao nosso controlo.

A nossa garantia fica anulada total e imediatamente se o cliente modificar ou mandar reparar o material fornecido sem o nosso acordo. A reparação, modificação ou substituição das peças durante o período de garantia não podem ter como efeito o prolongamento do prazo da garantia do material.

No entanto, se isso se puder atribuir à nossa responsabilidade, esta dever-se-á limitar, para todas as avarias, ao valor da mercadoria fornecida por nós e implementada com a nossa intervenção.

A garantia entra em vigor na data de aquisição indicada na factura do distribuidor.

Esta factura será exigida para qualquer activação da garantia.

Textos e desenhos não são contratuais, o fabricante reserva-se o direito de efectuar quaisquer modificações sem aviso prévio em toda a sua gama, bem como a rapportant.otor técnica ou documentos comerciais.

1) OVERVIEW:

The grinding system of your macerator is installed in a tank specially designed for horizontal outflow toilets. This macerator is a unit developed in accordance with the rules of the trade and subject to constant quality control. This performance requires the scrupulous following of the installation and maintenance rules in these instructions, and particularly the indications marked by:



Indication, of which failure to observe may cause risks for the safety of persons.



Indication giving warning of a risk of electrical origin.

This appliance is not intended for persons (including children) whose physical, sensory or mental capabilities are limited, or which experience and knowledge are defects, unless they are under supervision and receive the necessary instructions for use the device with the help of a person responsible for their safety. Supervise children and ensure they do not play with the appliance.

2) APPLICATION:

This macerator is for domestic use only: fig. 1.
It has the advantage of high efficiency, safety and reliability provided that all the installation and maintenance rules described in these instructions are observed.

You will find the height/ length equivalences: fig. 2.

NB: Each elbow placed on the evacuation of the macerator causes a decrease in lifting capacity by about 50 cm per elbow.

3) LIST OF SUPPLIED PARTS:

See fig. 3.

4) DIMENSIONS AND OVERALL DIMENSIONS:

See fig 4.

5) TECHNICAL DATA:

CONSUMPTION:	520 W
FREQUENCY:	50 Hz
VOLTAGE:	230 – 240 V
PROTECTION DEGREES:	IP 44

6) ELECTRICAL INSTALLATION:



CONNECT THE MACERATOR ELECTRICALLY ONLY AFTER ITS COMPLETE INSTALLATION.



The electrical installation must be done by a qualified person and the rules of electrical installation in a bathroom (**NF C15100**) must be observed.

- If the cable of this macerator is damaged, it must be replaced by the manufacturer by its after-sales service to avoid any danger.
- The Class I equipment must be connected to a socket 2 poles + earth.
- This mains socket must be used only for supplying the macerator and must be connected to a differential circuit breaker, calibrated at 30 mA and protected by a 5 amp fuse.

7) ASSEMBLY OF THE SIDE INFLOWS: fig. 5

Insert the conical seal (J) on the cap (K) according to the indicated direction (the thickest part of the seal must be in contact with the cap bearing surface).

Insert, as indicated, the “cap - conical seal” assembly in the nut (L), being careful to refit the cap flat on the bearing surface of the nut. Screw the complete assembly to the side inflows of the tank, to the right tightness compress the seal correctly.

8) CONNECTING TO THE SIDE INFLOWS: fig. 6

- Loosen the union nut (L) and remove the entire cap joint assembly,(K,J).
- Place the Ø 40 PVC pipe in the nut (L) with its conical seal (J), and tighten the assembly to the union.

All elements connected to the side entrances should result above the level of reflux and have a drop of 130mm minimum: fig. 7.

9) ASSEMBLY OF THE WASHBASIN INFLOW: fig. 8

The sink can be connected in 2 ways:

- On one of the side entrances
- Either on the pre-entry cuttable cover:
Using a knife, remove the pre-cut cover, mount the connector (B) with a collar (C1) on the entrance of the lid, place the drain of the sink Ø 40 mm in fitting (B) and tighten the clamp (C2)

Any macerator connected to a macerator must be perfectly watertight. Even a slight leak causes untimely starting of the grinder.

10) ASSEMBLY OF THE COUPLING: fig. 9

- Insert the ring (E) in the coupling (D).
 - Clip in these two pieces by turning them by a 1/4 turn in the hole of the appliance.
- The coupling is intended to be connected to a horizontal WC outlet of a diameter that complies with standards EN33 and EN37.

11) CONNECTING THE TOILET :

Fix the brackets (F) with the screws (G) in the macerator. fig.10.
Insert the toilet outflow coupling by pulling the two tabs.

Once the macerator is positioned, fix it to the ground by two screws (not supplied).

12) ASSEMBLY OF THE EVACUATION: fig.11

- Fit the discharge elbow (A) and point it in the direction of evacuation, tighten elbow on the instrument using a collar (C1).
- Connect the drain Ø32 with a collar (C2).

When lifting, we recommend installing a second check valve swing on the drainage line, as close as possible to the grinder.

WARNING !!!



- Observe a slope of 1%.
- Avoid low points in the pipe.

13) USE AND PRECAUTIONS:

WARNING !!!

In case of extended absence (holidays for example), cut off the general water supply of the house. No commercial or industrial application should be allowed.

Toilets fitted with your new macerator are used like a conventional toilet and require minimum maintenance. Each time it is switched on, the macerator takes 5 second to start up. The macerator starts automatically when a certain water level is reached in the tank.

14) SERVICING:

To clean and descale the toilet bowl equipped with your grinder, use standard sanitary descaling agents. To avoid scale buildup inside the macerator, it needs to be regularly descaled:

- Disconnect the macerator from the electricity,
- Put a dose of descaling product diluted in 3 or 4 litres of water into the toilet bowl,
- Let it rest for several hours,
- Reconnect the grinder,rinse.

Renew two or three times a year.

15) MAINTENANCE:



DISCONNECT THE ELECTRICAL SUPPLY BEFORE DOING ANY WORK ON THE MACERATOR.



To check the condition of your motor: fig. 12.

- Undo the cover bolts
- Lift the cover
- Place the key (supplied depending on model) or a screwdriver into the motor shaft (as indicated on the 2 figures at the bottom left).

* If you can turn this part of the motor, then open your tank and remove the foreign object.

If nothing is blocking the macerator, consult an authorized repairman.

WARNING !!!

Only the drainage of toilet paper, faeces and water will be covered by the warranty. Any damage to the macerator by the grinding of foreign bodies such as cotton, tampons, sanitary napkins, wipes, food, condoms, hair, or the pumping of liquids such as solvents or oil are not covered by the warranty.

This unit is equipped with a thermal protection system. Turn off electrical power to the unit for two hours to disarm the security as a result of overheating.

16) MALFUNCTIONS, CAUSES, REMEDIES:

Some operation malfunctions of grinders have minor causes. You can fix them yourself.

To find and repair faults, refer to the table below.

Anomaly	Reasons	Solutions
The unit restarts intermittently.	- The connected fixtures leaking. - The check valve is leaking.	- Check the installation upstream. - Clean or change the check valve.
The motor runs correctly but the water goes down slowly.	- The vent cover is clogged. - The drain is blocked.	- Uncork the vent. - Call a plumber.
The motor rotates but does not stop or runs very long.	- The height or length of discharge is too great or too many elbows. - The pump is clogged background.	- Review installation. - Unplug, remove the pump and lead background.
The engine does not start.	- Device not connected. - Faulty socket. - Problem motor or timer.	- Connect the equipment. - Repair the outlet. - Consult a licensed convenience store.
The engine runs very loudly.	- Motor blocked by a foreign body.	- See instructions to check the status of engine.
The motor buzzes but does not turn.	- The capacitor is defective or engine problem. - Motor blocked by a foreign body.	- Call your store. - See instructions to check the status of engine.

For any other problem, contact Customer Service or an approved repair man.

17) WARRANTY CONDITIONS:

The warranty takes effect as of the date of purchase as on the distributor's invoice, provided it is correctly installed and used normally: disposal of toilet paper, faecal matter and water only.

The warranty is limited to replacement or repairs in our workshops of parts recognised as faulty. In no case may the warranty imply the possibility of claiming compensation or financial penalties.

Transport and packing costs and travelling expenses are not covered by our warranty.

The warranty does not apply to replacement or repairs resulting from the normal use of the equipment, deterioration or accidents caused by negligence, failure to check for or repair faulty installation or any other faults out of our control.

Our warranty is immediately and completely cancelled if the customer modifies the supplied equipment or has it repaired without our agreement.

Repairs, modification or replacing parts during the warranty period cannot have the effect of prolonging the warranty time.

If, however, our liability is engaged, it would be limited to any damage at the value of the goods and labour supplied by us.

This invoice shall be required for any claim against the warranty.

Texts and drawings are not contractual, the manufacturer reserves the right to make any changes without notice throughout its range as well as the technical and commercial documents.

1) ALGEMEEN:

Het vermaal systeem is in een speciaal unit geïntegreerd en enkel geschikt voor horizontale afvoer. De vermaler levert hoge prestaties mits aan alle installatie- en onderhoudsvorschriften worden opgevolgd, met in achtneming van:



Aanwijzing waarvan het niet opvolgen zou kunnen leiden tot veiligheidsrisico's voor personen



Aanwijzing die waarschuwt voor een risico van elektrische aard

Dit apparaat is niet bedoeld voor personen (inclusief kinderen) waarvan de lichamelijke, zintuiglijke of verstandelijke vermogens beperkt zijn, of die ervaring en kennis zijn gebreken, tenzij ze onder toezicht en krijgt de nodige instructies voor het gebruik het apparaat met de hulp van een persoon die verantwoordelijk is voor hun veiligheid. Toezicht houden op de kinderen en zorgen dat ze niet met het apparaat spelen.

2) TOEPASSINGEN:

Het unit is enkel geschikt voor afvoer van huishoudelijke aard: fig.2. Bij correcte installatie en gebruik levert het apparaat grote prestaties en is het zeer bedrijfszeker.

De prestatiecurve voor afvoer kunt U nazien: fig. 2.

N.B.: Iedere bocht in de afvoer van het apparaat komt overeen met een afstandsvermindering van 50 cm op de afvoercapaciteit

3) LIJST VAN MEEGELEVERDE ONDERDELEN:

Zie fig. 3.

4) AFMETINGEN:

Zie fig. 4.

5) TECHNISCHE GEGEVENS:

VERMOGEN:	520 W
FREQUENTIE:	50 Hz
SPANNING:	230 – 240 V
BESCHERMINGSKLASSE:	IP 44

6) ELEKTRISCHE INSTALLATIE:



**DE ELEKTRISCHE AANSLUITING
PAS UITVOEREN ALS ALLE DEFINITIEVE
AANSLUITINGEN KLAAR ZIJN.**



De elektrische aansluiting mag enkel worden uitgevoerd door een bevoegd elektricien en dient te gebeuren volgens de officiële plaatselijke normen.

- Indien de voedingskabel is beschadigd, dient deze te worden vervangen door de fabrikant of haar technische dienst.

- Het apparaat Klasse 1 moet geaard zijn. De aansluiting moet geschieden met een contactdoos met een aansluiting van 10-16 A, 2 polen en aarde.

- Het stopcontact mag uitsluitend voor de voeding van dit apparaat worden gebruikt.

7) MONTAGE VAN DE ZIJWATEREN: fig. 5

- Plaats de conische dichting (J) op de afsluitdop (K) met inachtnemen van de aangegeven richting (het dikste deel van de conische dichting moet in contact zijn met de afsluitdop),

- Plaats het geheel «afsluitdop – conische dichting» zoals aangegeven in de aansluitmoer (L), er zorg voor dragend dat de afsluitdop horizontaal rust op de aansluitmoer,

- Schroef het geheel op de toevoerlijnen van het reservoir, goed aanspannen om een korrekte samendrukking van de conische dichting te bekomen.

8) AANSLUITING ZIJ TOEVOER: fig. 6

- Draai de moer (L) van de connector en de stekker assemblage (K, J) verwijderd.

- Plaats de Pvc-buis Ø 40 in de moer (L) met zijn conische afdichting (J), het aandraaien van de assemblage van de connector.

Alle elementen verbonden met de zij-ingangen moeten leiden boven het niveau van reflux en een druppel 130mm originele: fig. 7.

9) AANSLUITEN VAN DE AFVOER VAN EEN WASTAFEL: fig. 8

De wastafel kan op twee manieren worden aangesloten

Op een van de twee aansluitingen aan de zijkant

Op een aansluiting op 't deksel:

- Snijd een opening in het deksel en vijl de scherpe randen af.

- Monteer de aansluiting (B) met behulp van klem (C) op de ingang van het deksel

- Plaats de afvoer van de wastafel Ø 40mm in de aansluiting.

Draai klem (C) vast.

Alle aangesloten sanitaire toestellen dienen perfect waterdicht te zijn. Zelfs bij het kleinste lek zal de motor aanslaan.

10) MONTAGE VAN DE WC UITLAAT: fig. 9

- Monteer de houder (E) in de manchet (D)

- Monteer dit geheel op de bak door deze met een kwartslag, met de wijzers van de klok, te bevestigen.

De flexibele manchet dient U aan te sluiten op de horizontale uitlaat van een WC.

11) AANSLUITING VAN DE WC:

- Monteer eerst de strips (F) met de meegeleverde schroeven (G) op het unit (onderzijde); fig.10.

- Zo trekt U de manchet gemakkelijker over de uitgang WC.

Wanneer het apparaat op de juiste plaats staat, kunt U het unit met schroeven (niet meegeleverd) op de vloer bevestigen.

12) AANSLUITING VAN DE AFVOER: fig. 11

- Druk op de release van de knie met terugslagklep (A) en draai in de gewenste richting

- Indien positie bereikt, dient u de afvoerknie te borgen met de meegeleverd slangklem (C) aan de afvoerslang, De afvoer is Ø 32 mm.

Bij een verticale afvoer radxen wij U aan om zo dicht mogelijk bij het unit een tweede terugslagklep in de afvoer te plaatsen.

WAARSCHUWING !!!



- Neem een sloop van 1%.
- Verzakkingen in de leiding vermijden.

13) GEBRUIKSAANWIJZING :

WAARSCHUWING !!!

Het is raadzaam indien U voor langere tijd het WC niet gebruikt (vakantie), de watertoevoer af te sluiten. Het toestel is enkel geschikt voor huishoudelijke aard.

WC met een vermaalsysteem kunnen gebruikt worden als een normaal WC, en behoeven een minimum aan onderhoud. Bij ieder aansluiting zal het apparaat gedurende 5 seconden aanslaan. Het unit zal automatisch inschakelen als het waterniveau in het unit bereikt is.

14) HUISHOUDELIJK ONDERHOUD :

Klassiek huishoudelijke bleekmiddelen en reinigers mogen voor reiniging gebruikt worden.

Om kalkaanslag te voorkomen kunt U als volgt te werk gaan:

- . Schakel de stroomtoevoer uit
- . Giet vervolgens een sterk ontkalkingsmiddel verdund met 3 tot 4 liter water in het WC.
- . Laat dit 1 tot 2 uur inwerken
- . Schakel de stroomtoevoer weer in
- . Spoel enkele malen het toilet door

Herhaal 2 of 3 keer per jaar.

15) ONDERHOUD :



TEN ALLE TIJDEN DE STROOMTOEVOER UITSCHAKELEN VOOR TE STARTEN MET ONDERHOUD



De motor uittesten: fig. 12.

- Draai de schroef van het deksel los
- Open het deksel
- Druk een schroevendraaier tegen de motor

* Indien dit deel van de motor kan draaien, dan open de deksel en verwijder het vreemde voorwerp

If Indien dit niet werkt, neem dan contact op met onze service-dienst

WAARSCHUWING !!!

Schade aan het toestel kan worden voorkomen door volgende voorwerpen NIET in het WC te werpen: watten, maandverbanden, tampons, vochtig toiletpapier, keukenpapier, condooms, maar ook harde voorwerpen. Ook oplosmiddelen, zuren of andere chemische middelen kunnen het apparaat aantasten en zullen niet onder de garantie vallen.

Dit apparaat is uitgevoerd met een thermische beveiliging en schakelt de stroomtoevoer voor twee uur uit bij beveiliging tegen oververhitting.

16) PROBLEMEN, OORZAKEN EN OPLOSSINGEN :

In de meeste gevallen is de oorzaak van een storing aan een maalinrichting niet ernstig. U kunt in dergelijke storingen zelf verhelpen. Om een diagnose te stellen en het probleem op te lossen, kunt U de onderstaande tabel raadplegen.

Afwijking	Redenen	Oplossing
De unit wordt opnieuw opgestart met tussenpozen.	- De aangesloten armaturen lekken. - De terugslagklep lekt.	- Controleer de installatie upstream. - Reinig of vervang de terugslagklep.
De motor correct draait, maar het water gaat langzaam naar beneden.	- De vent deksel is verstopt. - De afvoer verstopt.	- Ontkurb de vleugel. - Bel een loodgieter.
De motor draait, maar stopt niet of werkt heel erg lang.	- De hoogte en duur van de ontlading is te groot of te veel bochten. - De pomp is verstopt achtergrond.	- Beoordeling installatie. - Haal de stekker, verwijder de pomp en lood achtergrond.
De motor start niet.	- Apparaat niet aangesloten. - Defecte socket. - Probleem motor of timer.	- Sluit de apparatuur. - Repareer het stopcontact. - Raadpleeg een licentie supermarkt.
De motor loopt heel hard.	- Motor geblokkeerd door een vreemd lichaam.	- Zie de instructies om de status van de motor te controleren.
De motor zoemt, maar gaat niet.	- De condensator is defect of motorprobleem. - Motor geblokkeerd door een vreemd lichaam.	- Bel uw winkel. - Zie de instructies om de status van de motor te controleren.

Voor alle andere problemen moet U zich wenden tot de klantenservice van of tot een erkende service monteur.

17) GARANTIEVOORWAARDEN:

Garantie is geldig vanaf de aankoopdatum aangetoond op het garantiebewijs of de aankoopfactuur, op voorwaarden dat de installatie en gebruik correct is: enkel afvoer van toiletpapier, fecaliën en afvalwater.

Garantie houdt in het vervangen van de onderdelen en reparatie van het unit, maar niet de aansprakelijkheid voor gevolgschade, en geldt enkel voor de vermaler en niet voor de daarop aangesloten sanitaire toestellen.

Het niet opvolgen van de installatie voorschriften valt niet onder garantie.

Geen enkele wijziging, zonder voorafgaand goedkeuring, of vervanging van niet originele onderdelen vallen niet onder garantie.

Is schadevergoeding door ons bevestigd, zullen enkel overgaan tot vergoeding met een maximum van de waarde van ons product.

Teksten en tekeningen zijn niet contractueel, de fabrikant behoudt zich het recht voor om wijzigingen door te voeren in zijn hele verspreidingsgebied en de technische en commerciële documenten.

1) GENERALITÀ :

Il sistema di triturazione del Vostro apparecchio è valido soltanto per vasi con scarico a parete. Questo trituratore è un apparecchio sviluppato conformemente a regola d'arte e sottoposto ad un controllo di qualità permanente. Le prestazioni sono garantite solo rispettando scrupolosamente le regole d'installazione e di manutenzione presenti in questo libretto, prestando particolare attenzione ai seguenti simboli:



Il non rispetto di questa indicazione potrebbe causare dei rischi per la sicurezza delle persone.



Indicazione che avverte della presenza di un pericolo di origine elettrica.

Questo apparecchio non è destinato a persone (anche bambini) le cui capacità fisiche, sensoriali o mentali sono limitate, o che l'esperienza e la conoscenza sono difetti, a meno che non siano sotto la supervisione e ricevere le istruzioni necessarie per l'uso il dispositivo con l'aiuto di una persona responsabile della loro sicurezza. Sorvegliare i bambini e garantire che non giochino con l'apparecchio.

2) APPLICAZIONE :

Questo apparecchio è riservato ad un uso esclusivamente domestico: fig. 1.

Beneficia di un alto livello di prestazione, di sicurezza e di affidabilità nel caso in cui tutte le regole d'installazione e di manutenzione descritte in questo libretto siano rispettate.

Troverete le prevalenze altezza / lunghezza evacuazione : fig. 2.

N.B.: Ogni gomito posto sull'evacuazione dell'apparecchio causa una diminuzione della capacità di sollevamento di circa 50 cm per gomito.

3) LISTA DEI PEZZI FORNITI :

Vedere fig. 3.

4) DIMENSIONI E INGOMBRI :

Vedere fig. 4.

5) DATA TECNICI :

CONSUMO :	520 W
FREQUENZA :	50 Hz
TENSIONE :	230 – 240 V
GRADO DI PROTEZIONE :	IP 44

6) INSTALLAZIONE ELETTRICA :



**NON COLLEGARE L'APPARECCHIO
ELETTRICAMENTE PRIMA DELLA SUA
INSTALLAZIONE COMPLETA**



L'installazione deve essere realizzata da una persona qualificata e le regole d'installazione elettriche in un bagno (NF C15100) devono essere rispettate.

- Se il cavo di questo apparecchio è danneggiato, deve essere sostituito dal fabbricante o dal suo servizio assistenza al fine di evitare pericoli.

- Il Vostro apparecchio di classe I elettrica deve obbligatoriamente essere raccordato ad una presa a terra. Raccordare l'apparecchio ad una presa di corrente 10-16°, 2 poi + a terra.

- La presa di corrente deve servire esclusivamente all'alimentazione dell'apparecchio e deve essere raccordata ad un interruttore autonomo calibrato a 30 mA e protetto da un fusibile di 5A.

7) MONTAGGIO DELLE ENTRATE LATERALI: fig. 5

- Inserire la guarnizione conica (J) sul tappo (K) rispettando il senso indicato (la parte più spessa della guarnizione deve essere in contatto con la portata del tappo).
- Inserire come indicato, il gruppo «tappo - guarnizione conica» nel dado L utilizzando gli appositi agganci sulla ghiera (L).
- Avvitare il tutto sulle entrate laterali del serbatoio, stringere per comprimere correttamente la guarnizione conica.

8) ALLACCIAMENTO ALLE ENTRATE LATERALI: fig. 6

- Svitare il dado (L) di raccordo e togliere la rondella otturatrice dell'insieme del raccordo laterale (K, J).

- Posizionare il tubo PVC di diametro 40 nel dado con il suo giunto conico; fermare l'insieme sul raccordo.

Tutti gli elementi collegati agli ingressi laterali devono risultare al di sopra del livello di riflusso ed una goccia di 130 millimetri minima: fig. 7.

9) ALLACCIAMENTO ENTRATA LAVABO: fig. 8

Lavabo può essere raccordato in 2 modi:

- Sia su una delle entrate laterali

- Sia sull'entrata già pre tagliata del coperchio:

Con l'aiuto di un taglierino, far saltare l'opercolo già segmentato, montare il raccordo (B) con l'aiuto di una fascetta (C1) sull'entrata del coperchio, posizionare lo scario del lavabo Ø 40 mm nel raccordo, chiudere la fascetta (C2).

Tutti gli apparecchi sanitari raccordati ad un trituratore devono essere perfettamente stagni. Una fuga anche se minima provoca delle partenze continue del trituratore.

10) MONTAGGIO DEL MANICOTTO: fig. 9

- Inserire il manicotto (D) nella ghiera (E).
- Fermare questi 2 pezzi facendoli girare di ¼ di giro nella fessura dell'apparecchio.

Il manicotto è destinato a essere raccordato ad un'uscita W.C orizzontale di diametro conforme alle norme EN33 e EN 37.

11) RACCORDO WC :

- Fissare i dispositivi di fissaggio (F) con viti (G) nel dispositivo: fig. 10.
- Inserire il manicotto nell'uscita WC tramite le apposite alette.

Dopo aver posizionato l'apparecchio, fissarlo al suolo tramite 2 viti (non fornite).

12) COLLEGAMENTO ALLO SCARICO: fig. 11

- Utilizzare l'insieme gomito/valvola già montato (A), orientabile seguendo il senso dell'evacuazione desiderato, fissare con un collier (C1) il tubo d'evacuazione dell'apparecchio.
- L'evacuazione è realizzata con un tubo di 32 mm di diametro.

In caso di rialzo, vi consigliamo di mettere una seconda valvola antiritorno sulla canalizzazione di evacuazione, il più vicino possibile al trituratore.

ATTENZIONE !!!



- Rispettare una pendenza dell'1%.
- Evitare i punti bassi nella canalizzazione.

13) UTILIZZO E PRECAUZIONI :**ATTENZIONE !!!**

In caso d'assenza prolungata (vacanze), è d'obbligo togliere l'alimentazione generale dell'acqua della casa. Eventuali usi commerciali o industriali sono sconsigliati.

I bagni equipaggiati del Vostro nuovo apparecchio si utilizzano come un wc classico e richiedono una manutenzione minima. Al primo allacciamento, l'apparecchio si mette in moto per 5 secondi. Il trituratore parte automaticamente da quando si raggiunge un certo livello d'acqua nel contenitore.

14) MANUTENZIONE :

Per pulire il contenitore del trituratore, utilizzare dei prodotti igienizzanti classici. Per evitare un accumulo di calcare all'interno dell'apparecchio, è consigliato effettuare una pulizia regolare:

- Scollegare elettricamente il trituratore,
- Mettere nel contenitore una dose di prodotto anti calcare diluito in 3 o 4 litri d'acqua, (aceto da cucina)
- Lasciare riposare per più ore,
- Ricollegare il trituratore,
- Sciacquare.

Ripetere l'operazione 2 o 3 volte l'anno.

15) PROBLEMI TECNICI:

PRIMA DI QUALSIASI INTERVENTO SULL'APPARECCHIO, SCOLLEGARE L'ALIMENTAZIONE ELETTRICA.



Per verificare lo stato del motore. : fig. 12.

- Svitare la vite del coperchio
- Togliere il coperchio
- Inserire un cacciavite nell' apposito posto del motore:

Svitare, aprire il serbatoio e rimuovere il corpo estraneo; se non è possibile, rivolgersi al Centro assistenza autorizzato.

ATTENZIONE!!!

La garanzia avrà validità solo se l'apparecchio verrà utilizzato per scaricare unicamente carta igienica, materie fecali e acque sanitarie. Qualsiasi danno causato all'apparecchio dalla triturazione di corpi estranei quali cotone, assorbenti, prodotti alimentari, preservativi, capelli o dal pompaggio di liquidi quali solventi o olii farebbe decadere il periodo di garanzia.

Questo apparecchio é dotato di una protezione termica, togliere l'alimentazione elettrica dell'apparecchio per due ore per disattivare la protezione dopo un surriscaldamento.

16) ANOMALIE, CAUSE, RIMEDI :

Alcune anomalie di funzionamento dei trituratori hanno delle cause minori. Potete porvi rimedio da soli. Per aiutarVi a riconoscere e a risolvere alcune anomalie, fate riferimento alla tabella qui sotto.

Anomalia	Motivi	Soluzioni
L'unità si riavvia in modo intermittente.	- Gli apparecchi collegati perdite. - La valvola di ritegno perde.	- Controllare l'installazione a monte. - Pulire o sostituire la valvola di ritegno.
Il motore funziona correttamente, ma l'acqua va giù lentamente.	- La copertura di ventilazione è ostruito. - Lo scarico è bloccato.	- Stappare lo sfiato. - Chiamare un idraulico.
Il motore gira ma non si ferma o funziona molto lungo.	- L'altezza o la lunghezza di scarico è troppo grande o troppo molti gomiti. - La pompa è intasato sfondo.	- Rivedere l'installazione. - Scollegare, rimuovere la pompa e lo sfondo di piombo.
Il motore non si avvia.	- Il dispositivo non collegato. - Presa difettosa. - Motore Problema o timer.	- Collegare l'apparecchio. - Riparare l'uscita. - Consultare un negozio autorizzato.
Il motore gira molto forte.	- Motore bloccato da un corpo estraneo.	- Vedere le istruzioni per controllare lo stato di motore.
Il motore ronza ma non gira.	- Il condensatore è problema difettoso o motore. - Motore bloccato da un corpo estraneo.	- Chiamate il vostro negozio. - Vedere le istruzioni per controllare lo stato di motore.

Per qualsiasi altro problema rivolgersi al Servizio Clienti o ad un centro assistenza autorizzato.

17) CONDIZIONI GENERALI DI GARANZIA :

L'unità è garantito per 2 anni dalla data di acquisto oggetto di una installazione e l'uso normale: evacuazione di solo acqua sanitaria. La garanzia è limitata alla sostituzione o riparazione nelle nostre officine dei pezzi difettosi.

In nessun caso la garanzia implica la possibilità di una richiesta di risarcimento danni o indennizzo.

Le spese di spedizione, le spese di viaggio non sono coperti dalla nostra garanzia.

La garanzia non si applica alla sostituzione o riparazione derivanti dalla normale usura, deterioramento o incidente a causa di negligenza, mancanza di supervisione o manutenzione di errata installazione e di tutti gli altri difetti che sfuggono al nostro controllo.

La nostra garanzia immediatamente e completamente scompare se il cliente ha modificati o riparati senza il nostro hardware fornito.

La riparazione, la modifica o sostituzione di componenti durante il periodo di garanzia non possono avere l'effetto di estendere il periodo di garanzia delle attrezzature.

Se la nostra responsabilità dovrebbe comunque essere coinvolti, si sarebbe limitato per tutti i danni al valore della merce da noi fornita e implementata da noi.

La garanzia entra in vigore dalla data di acquisizione sulla fattura del distributore.

La fattura è necessario prima dell'attuazione della garanzia.

Testi e disegni non sono contrattuali, il produttore si riserva il diritto di apportare eventuali modifiche senza preavviso tutta la sua area nonché i documenti tecnici e commerciali.

1) ogólne:

Młyn jest urządzeniem, opracowany zgodnie z zasadami sztuki i poddawane ciągłej kontroli jakości. Te występy wymagają ścisłego przestrzegania zasad montażu i konserwacji wniesionych w tym w szczególności wskazania oznaczonych:



Należy pamiętać, że nieprzestrzeganie może spowodować zagrożenia dla bezpieczeństwa osób.



Ostrzegawczy wskazania obecności ryzyka elektrycznym.

To urządzenie nie jest przeznaczone dla osób (w tym dzieci), których fizycznych, sensorycznych lub umysłowych są ograniczone, lub które doświadczenie i wiedza są wady, chyba że są pod nadzorem i uzyskanie niezbędnych instrukcji użytkownika urządzenie z pomocą osoby odpowiedzialnej za ich bezpieczeństwo. Nadzorować dzieci i upewnić się, że nie bawią się urządzeniem.

2) Zastosowanie:

To urządzenie jest wyłącznie do użytku domowego: rys. 1. Cieszy wysoki poziom wydajności, bezpieczeństwa i niezawodności do tego stopnia, że wszystkie zasady montażu i konserwacji są przestrzegane.

Znajdziesz tu odpowiedniki wysokość / długość rys. 2.

Nota bene : Każdy zakręt umieszczone na wynikach ewakuacyjnych zmniejszenie o udźwigu około 50 cm na łokciu.

3) wykaz dostarczonych części:

Patrz rys. 3.

4) wymiary:

Patrz rys. 4.

5) Dane techniczne:

Pobór mocy:	520 W
Częstotliwość:	50 Hz
Napięcie :	230 – 240 V
Stopień ochrony:	IP 44

6) Instalacja elektryczna:



Podłączenie tylko Elektrycznie po Jego cała instalacja.



Instalacja powinna być wykonana przez wykwalifikowany personel i instalacja są zgodne z obowiązującymi normami w kraju.

- Jeśli kabel jest uszkodzony, musi zostać wymieniony przez producenta lub jego serwis posprzedażny uniknięcia zagrożenia.

- Klasy I muszą być zawsze podłączony do gniazda 2 bieguny + ziemi.

- Gniazdo musi być wykorzystywane wyłącznie na urządzenia i zasilania musi być podłączony do GFCI 30 i mój topionego 5 a.

7) montaż wpływów ubocznych: rys. 5

- Włożyć uszczelkę stożkową (j) na nakrętki (K), zgodnie z kierunkiem wskazanym (najgrubsza część uszczelnienia może znajdować się w kontakcie z powierzchnią nośną nasadki).

- Włożyć, jak wskazano, w „cap” - uszczelnienie stożkowe nakrętki montaż w (L), uważając, aby założyć nasadkę płasko na powierzchni nośnej nakrętki.

- Śruba kompletny zespół wpływom bocznym zbiornika do odpowiedniej szczelności ściśnięcia uszczelki poprawnie.

8), łączący się wpływów ubocznych: rys. 6

- Odkręcić nakrętkę (L) i zdjąć całą czapkę Wspólnego Zgromadzenia, (k, j).

- Umieścić rury PVC Ø 40 w nakrętce (l) z uszczelką stożkową (j) i dokręcić zespół do unii.

Wszystkie elementy podłączone do wejścia ubocznych powinno prowadzić się powyżej poziomu chłodnicą zwrotną, mają spadek 130mm najmniej: FIG. 7.

9) montaż napływu umywalka: rys. 8

Umywalka może być podłączony na 2 sposoby:

- Na jednym z wejść bocznych
- Albo na pre-wejściowej umożliwiającej cięcie obejmować:

Za pomocą noża, zdejmij pokrywę pre-cut, zamontować złącze (b) z kołnierzem (c1) na wejściu do pokrywką, umieścić dren zlewu Ø 40 mm w montażu (b) i dokręcić zacisk (c2)

Wszelkie tnące połączone z urządzeniem tnącym muszą być idealnie szczelne. Nawet najmniejszy przeciek powoduje przedwczesne uruchomienie szlifierki.

10) Zespół sprzęgła: rys. 9

- Włożyć pierścień (e) w sprzęgło (d).
- Klip w tych dwóch elementów, obracając je o 1/4 obrotu w otworze urządzenia.

Sprzęgło jest przeznaczony do podłączenia do poziomego wc wylotem o średnicy, która jest zgodna z normą en33 i PO37.

11) połączenie z toalety:

- Fix wsporniki (F) za pomocą śrub (g) w tnącym. rys.10.
- Włóż sprzęgło wc odpływ, ciągnąc dwie karty.

Po tnące jest umieszczony, przymocować go do podłoża za pomocą dwóch śrub (brak w zestawie).

12) montaż ewakuacji: rys.11

- Pasuje do łokcia rozładowania (A) i skierować go w kierunku ewakuacji, dokręcić łokiec na instrumencie za pomocą kołnierza (C1).
- Podłączyć Ø32 spustowy z kołnierzem (C2).

Podczas podnoszenia, zalecamy zainstalowanie drugiego huśtawka zaworu zwrotnego na linii odwadniania, jak najbliższej do szlifierki.

Ostrzeżenie !!!



- Obserwować pomyje 1%.
- Unikać niskich punktów w rurze.

13) stosować i środki ostrożności:

Ostrzeżenie !!!

W przypadku przedłużonego nieobecności (święta na przykład), odciąć dopływ wody ogólnego w domu. Nie stosowanie handlowych lub przemysłowych, powinno być dozwolone.

Toalety wyposażone w nowym tnącym są używane jak zwykły WC i wymaga minimalnej konserwacji. Za każdym razem jest on włączony, tnące trwa 5 sekund, aby uruchomić. Tnące uruchamia się automatycznie, gdy pewien poziom wody osiągnie w zbiorniku.

14) obsługa:

Do czyszczenia i usuwania kamienia z muszli klozetowej młynek wyposażony w swoim użyciu standardowych środków do usuwania kamienia sanitarnych. Aby zapobiec gromadzeniu skalę wewnątrz tnącym, musi być regularnie odkamieniania:

- Odłączyć tnącym z energii elektrycznej,
- Umieścić dawki produktu odkamieniania rozcieńczone w 3 lub 4 litrów wody do miski ustępowej
- Odstawić na kilka godzin,
- Podłączyć szlifierkę, sflukać.

Odnów dwa lub trzy razy w roku.

15) Konserwacja:



Odłączyć zasilanie elektryczne przed rozpoczęciem jakichkolwiek prac na tnącym.

Aby sprawdzić stan swojego silnika: rys. 12.

- Odkręcić śruby pokrywy
- Podnieść pokrywę
- Miejsce kluczem (dostarczana w zależności od modelu) lub śrubokręt w wale silnika (jak pokazano na rysunkach 2 na dole po lewej).

* Czy można włączyć tę część silnika, a następnie otworzyć zbiornik i usunąć obiekt.

Jeśli nic nie blokuje tnącym, należy skonsultować się z autoryzowanym fachowca.

Ostrzeżenie !!!

Tylko drenaż papieru toaletowego, kałem i wody będą objęte gwarancją. Wszelkie uszkodzenia tnącym przez mielenia ciał obcych, takich jak bawełna, tampony, podpaski higieniczne, chusteczki, żywności, prezerwatyw, włosów lub pompowania cieczy, takich jak rozpuszczalniki lub oleju nie są objęte gwarancją. Urządzenie to wyposażone jest w system ochrony termicznej. Wyłączyć zasilanie elektryczne do urządzenia przez dwie godziny na rozbrojenie bezpieczeństwa na skutek przegrzania.

16) Usterki, przyczyny, środki zaradcze:

Niektóre awarie pracy z szlifierki mają drobne przyczyny. Można je naprawić samemu. Aby znaleźć i naprawy usterek, patrz poniższa tabela.

Anomalia	Uzasadnienie	Rozwiązania
Urządzenie włącza się sporadycznie.	- Podłączone mecze przecieka. - Zawór zwrotny jest nieszczelny.	- Sprawdź instalację w górę. - Oczyszczyć lub wymienić zawór wyboru.
Silnik pracuje poprawnie, ale woda opada powoli.	- Pokrywa odpowietrznik jest zatkany. - Odpływ jest zablokowany.	- Odkorkować odpowietrznik. - Zadzwoń do hydraulika.
Silnik obraca się, ale nie zatrzymuje się lub działa bardzo długo.	- Wysokość i długość wyładowania jest zbyt duża lub zbyt wiele łokcie. - Pompa jest zatkana tło.	- Instalacja przeglądania. - Odłącz, wyjąć pompę i ołowiu w tle.
Silnik nie uruchamia się.	- Urządzenie nie jest podłączone. - Gniazdo Wadliwy. - Silnik problem lub czasowy.	- Podłączenie urządzenia. - Naprawa wylot. - Skonsultować się z licencjonowanym sklep spożywczy.
Silnik pracuje bardzo głośno.	- Silnik zablokowana przez obce ciało.	- Zobacz instrukcje, aby sprawdzić stan silnika.
Silnik brzęczy, ale nie włącza.	- Kondensator jest uszkodzony lub silnika problemem. - Silnik zablokowana przez obce ciało.	- Zadzwoń do swojego sklepu. - Zobacz instrukcje, aby sprawdzić stan silnika.

W przypadku wszystkich innych problemów, kontakt z obsługą klienta lub zatwierdzonego naprawy człowieka.

17) Warunki gwarancji:

Gwarancja zaczyna obowiązywać od daty zakupu na fakturze jako dystrybutora, pod warunkiem, że jest prawidłowo zainstalowane i używane normalnie: usuwania papieru toaletowego, odchodów jedynie wodą.

Gwarancja jest ograniczona do wymiany lub naprawy w naszych warsztatach części uznanych za wadliwe. W żadnym przypadku gwarancja oznaczać możliwość dochodzenia odszkodowania lub kary finansowe.

Koszty transportu i pakowania oraz koszty podróży nie są objęte naszej gwarancji.

Gwarancja nie ma zastosowania do wymiany lub naprawy wynikające z normalnego użytkowania sprzętu, uszkodzenia lub wypadki spowodowane przez zaniedbanie, brak sprawdzenia lub naprawy wadliwego montażu lub innych wad poza naszą kontrolą.

Nasza gwarancja jest natychmiast i całkowicie anulowane, jeśli klient zmienia dostarczonego sprzętu lub jego naprawy, bez naszej zgody. Naprawy, modyfikacji lub wymiana części w okresie gwarancji nie może mieć wpływu na wydłużenie czasu gwarancji.

Jeśli jednak nasza odpowiedzialność jest zaangażowana, to ogranicza się do szkody na wartości towarów i robocizny dostarczone przez nas.

Ta faktura jest wymagana w przypadku jakichkolwiek roszczeń wobec gwarancji.

Teksty i rysunki nie są umowne, producent zastrzega sobie prawo do wprowadzania zmian bez powiadomienia w całym zakresie, a także dokumentów technicznych i handlowych.

1) Allmänt:

Systemet med enheten är installerad i en tank speciellt utformad för skålar med horisontella utgångar. Denna kvarn är en anordning utvecklats enligt konstens regler och utsattes för kontinuerlig kvalitetskontroll. Dessa föreställningar kräver strikt överensstämmelse med installations- och underhållsregler som väckts i detta och i synnerhet de uppgifter som är markerade med:



Observera att underlåtenhet att följa kan resultera i risker för människors säkerhet.



Varnings indikation på närvaron av en risk för elektriskt ursprung.

Denna apparat är inte avsedd för personer (inklusive barn) vars fysiska, sensoriska eller mentala kapacitet är begränsad, eller som erfarenhet och kunskap är fel, om de inte är under uppsikt och få de nödvändiga användarinstruktioner enheten med hjälp av en person som ansvarar för deras säkerhet. Övervaka barn och se till att de inte leker med apparaten.

2) Användning:

Den här apparaten är endast avsedd för hemmabruk: fig. 1. Det har en hög nivå av prestanda, säkerhet och tillförlitlighet i den utsträckning som alla installations- och underhållsregler följs.

Du kommer att hitta motsvarigheter höjd / längd fig. 2.

Notera: Varje böj placeras på evakueringsresulterar i en minskning av lyftkapacitet på ca 50 cm per armbågen.

3) Lista över delar levereras:

Se fig. 3.

4) Mått och dimensioner:

Se fig. 4.

5) Teknisk data:

förbrukning :	520 W
frekvens :	50 Hz
spänning:	230 – 240 V
Skyddsklass:	IP 44

6) elektrisk installation:



Inte ansluta enheten elektriskt efter dess fullständiga installation.



Installationen ska utföras av kvalificerad personal och installation skall följa gällande normer i landet.

- Om kabeln är skadad, måste den bytas ut av tillverkaren eller dennes kundtjänst för att undvika fara.
- Klass I utrustningen måste anslutas till ett uttag 2 poler + jord.
- Uttaget måste användas uteslutande för enheten och makt måste anslutas till en 30 mA differentialbrytare och smält 5 A.

7) Montering av sido Inflöden: fig. 5

- Sätt den koniska tätningen (J) på locket (K) i enlighet med den angivna riktningen (den tjockaste delen av tätningen måste vara i kontakt med locket intervall)
- Sätt som anges, alla "top - kon gemensamma" i muttern (L).
- Skruva hela aggregatet på sidoinlopp i tanken, för att utöva en kläm att korrekt komprimera tätningen.

8) Anslutning till ingångssidan: fig. 6

- Skruva av muttern (L) av kontakten och ta bort stickkontakthopsättningen (K, J).
- Placera PVC-rör Ø 40 i muttern (L) med sin koniska tätning (J) dra enheten till kontakten.

Alla delar som är anslutna till sido entréer bör leda ovanför reflux och har en droppe 130mm minimum: fig. 7.

9) anslutning av ingångs sjunka: fig. 8

Sink kan anslutas på 2 sätt:

- Antingen på en av sido ingångar

- Antingen före inträdet skärbar omslag:

Med hjälp av en kniv, ta bort pre-cut lock, montera kontakten (B) med en krage (C1) på entré av locket, placera dräneringen av diskbanken Ø 40 mm i beslaget (B) och dra åt klämman (C2)

All medicinsk enhet som är ansluten till en dokumentförstörare måste vara helt förseglad. Även en liten läcka orsakar oväntad start på fabriken.

10) Montering av manschetter: fig. 9

- Sätt beslaget (E) in i hylsan (D).
 - Laga dessa två stycken genom att vrida 1/4 varv i hålet av anordningen.
- Hylsan är avsedd att anslutas till en horisontell toalett utlopps diameter överensstämmer med standarden EN33 och EN37.

11) Anslutning WC:

- Fäst benen (F) med skruvarna (G) i enheten. fig.10.
 - Sätt manschetter på toaletten genom att dra ut två tungor.
- När enheten är placerad, frysa marken genom två skruvar (medföljer ej).

12) ANSLUTNING rinna: fig. 11

- Montera avloppsknäet (A) och rikta den i den riktning dränering, dra armbågen på enheten med en krage (C1).
- Anslut avlopps Ø32 med en krage (C2).

Vid lyft, rekommenderar vi installation av en andra backklaffventil på utloppsledning, närmast till kvarnen.

Varning!!!



- Respektera en 1% lutning.
- Undvik låga punkter.

13) Användning och försiktighetsåtgärder:**Varning!!!**

Vid långvarig frånvaro (semester), är det nödvändigt att stänga av huvudvattenledningen till huset.

Varje kommersiell eller industriell tillämpning är förbjuden.

Toaletter är utrustade med den nya fabriken används som en traditionell toalett och kräver minimalt underhåll. Varje power-up, startar enheten upp 5 sekunder. Kvarnen startar automatiskt när en viss vattennivå nås i tanken.

14) Underhåll:

För rengöring och avkalkning utrustad skål med din kvarn, använd konventionella avkalkningsmedel hygienprodukter.

Att förhindra skala uppbyggd inuti enheten, är det lämpligt att utföra regelbundna avkalkning:

- Koppla den elektriska kvarnen,
- Lägg till kyvetten en dos av avkalkningsmedel utspädd i 3 eller 4 liter vatten,
- Låt stå i flera timmar,
- Anslut kvarnen, skölj.

Upprepa 2 eller 3 gånger per år.

15) Underhåll:

Innan någon intervention, koppla bort strömförsörjningen.

**För att kontrollera status för din motor: fig. 12.**

- Skruva loss skruv
- Lyft locket
- Placera en nyckel i motoraxeln och vrid den manuellt:

* Om du kan köra den här delen av motorn, öppna sedan din tank och ta bort det främmande föremålet.

Om inget blockerar turbinen, kontakta en auktoriserad reparatör.

Varning !!!

Kommer att tas med i beräkningen genom att se till att evakueringen av toalettpapper, avföring och sanitära vatten. Eventuella skador på enheten genom slipning av främmande föremål såsom bomull, tamponger, bindor, våtservetter, livsmedelsprodukter, konserveringsmedel, hår eller pumpning av vätskor, såsom oljor eller lösningsmedel inte faller inom ramen för garanti.

Denna enhet är utrustad med ett termiskt skyddssystem, koppla bort strömmen till enheten för två timmar att avvärja säkerheten efter överhettning.

16) Fel. orsaker. åtgärder:

Vissa fabriker som är verksamma anomalier har mindre orsaker. För att hjälpa till att diagnostisera, se tabellen nedan.

Anomali	Anledningar	Lösningar
Enheter startar intermitterent.	- De anslutna armaturer läcker. - Backventilen läcker.	- Kontrollera installationen uppströms. - Rengör eller byt backventilen.
Motorn går korrekt men vattnet går ner långsamt.	- Ventilationskåpan är blockerad. - Avlopps är blockerad.	- Korka ventilen. - Ring en rörmokare.
Motorn roterar men inte stannar eller går mycket långt.	- Höjden eller längd hos urladdning är alltför stora eller alltför många armbågar. - Pumpen är igensatt bakgrund.	- Recensioner installationen. - Koppla bort pumpen och bly bakgrund.
Motorn startar inte.	- Enheten är inte ansluten. - Felaktig uttag. - Motorproblem eller förseningar.	- Anslut utrustningen. - Reparera utloppet. - Konsultera en licensierad närbutik.
Motorn går mycket högt.	- Motor blockerad av en främmande kropp.	- Se instruktioner för att kontrollera status för motorn.
Motorn surrar, men går inte att slå.	- Kondensatorn är defekt eller motorproblem. - Motor blockerad av en främmande kropp.	- Ring din butik. - Se instruktioner för att kontrollera status för motorn.

För alla andra problem kontakta kundtjänst eller en auktoriserad reparatör.

17) Garantivillkor:

Enheter är garanterad i 2 år från inköpsdatum föremål för en installation och normal användning: evakuering av toalettpapper, avföring och endast tappvarmvatten.

Garantin är begränsad till utbyte eller reparation i våra verkstäder defekta delar.

Inte i något fall innebär garantin möjligheten att ett yrkande om skadestånd eller ersättning.

Porto och packning, där kostnaderna för resor inte täcks av vår garanti.

Garantin gäller inte för utbyte eller reparation till följd av normalt slitage, försämring eller olycksfall på grund av försumlighet, bristande tillsyn eller underhåll av felaktig installation och alla andra fel som ligger utanför vår kontroll.

Vår garanti omedelbart och fullständigt försvinner om kunden har ändrat eller repareras utan vår hårdvara tillhandahålls.

Reparation, modifiering eller utbyte av delar under garantiperioden kan inte få till följd att förlänga garantitiden på utrustningen.

Om vårt ansvar ändå skulle vara inblandade, skulle det vara begränsad för alla skador till ett värde av de varor som levereras av oss och genomförs av oss.

Garantin träder i kraft från och med förvärvstidpunkten på fakturan distributören.

Denna faktura krävs före genomförandet av garantin.

Texter och ritningar är inte avtalsenliga tillverkaren förbehåller sig rätten att göra några ändringar utan förvarning i hela sitt sortiment samt de tekniska och kommersiella dokument.

1) Generelt:

Systemet med din enhed er installeret i en tank er specielt designet til skåle med vandrette udgange. Denne mølle er en anordning udviklet i henhold til reglerne i kunst og udsat for løbende kvalitetskontrol. Disse forestillinger kræver nøje overholdelse af installation og vedligeholdelse regler bragt i denne og især de indikationer markeret med:



Bemærk, at manglende overholdelse kan medføre risici for personers sikkerhed.



Advarsel indikation af tilstedeværelsen af en risiko for elektrisk oprindelse.

Dette apparat er ikke beregnet til personer (inklusive børn), hvis fysiske, sensoriske eller mentale evner er begrænsede, eller som erfaring og viden er fejl, medmindre de er under opsyn og modtage de nødvendige instrukser til brug enheden ved hjælp af en person med ansvar for deres sikkerhed. Overvåge børn og sikre, at de ikke leger med apparatet.

2) Anvendelse:

Dette apparat er kun til husholdningsbrug: fig. 1.
Det har et højt niveau af ydeevne, sikkerhed og pålidelighed i det omfang, at alle installation og vedligeholdelse regler følges.

Du vil finde ækvivalente højde / længde fig. 2.

Bemærk: Hver bøjning placeret på evakuering resulterer i en reduktion af løftekapacitet på ca. 50 cm pr albuen.

3) Liste over dele medfølger:

Se fig. 3.

4) Mål og dimensioner:

Se fig. 4.

5) Tekniske data:

forbrug:	520 W
frekvens:	50 Hz
spænding:	230 – 240 V
Beskyttelse grad:	IP 44

6) elektrisk installation:



Ikke tilslutte enheden elektrisk efter sin komplet installation.



Installationen skal udføres af kvalificeret personale og installationen skal overholde gældende standarder i landet.

- Hvis kablet er beskadiget, skal den udskiftes af fabrikanten eller hans kundeservice for at undgå enhver risiko.
- Klasse I udstyret skal tilsluttes en stikkontakt 2 poler + jord.
- Stikkontakten skal udelukkende anvendes til enheden og magt skal være tilsluttet en 30 ma differential afbryder og sammensmeltet 5 A.

7) montering af sidedækslerne: fig. 5

- Sæt den koniske forsegling (J) på hættten (K) i henhold til den angivne retning (den tykkeste del af pakningen skal være i kontakt med hættten område)
- Sæt som angivet, alle "top - kegle fælles" i møtrikken (L).
- Skru hele samlingen på siden indløb af tanken, at udøve en fastspænding til korrekt komprimere forseglingen.

8) Tilslutning til indgangssiden: fig. 6

- Skru møtrikken (L) af stikket og fjern stikket forsamling (K, J).
- Sted PVC rør Ø 40 i møtrikken (L) med sin koniske tætning (J) stramme samlingen til stikket.

Alle elementer er forbundet til sideindgangene bør resultere over niveauet for tilbagesvaling og har et fald på 130 mm minimum: fig. 7.

9) tilslutning til indrejse vask: fig. 8

Vasken kan tilsluttes på 2 måder:

- Enten på en af side indgange
- Enten pre-entry skærbar cover:
Ved hjælp af en kniv, fjern pre-cut cover, monter stik (B) med en krave (C1) på indgangen af låget, placere afløbet af vasken Ø 40 mm i beslaget (B), og spænd klemmen (C2)

Ethvert medicinsk udstyr tilsluttet en shredder skal være helt tæt. Selv en lille læk forårsager uventet start på møllen.

10) Montering af manchetten: fig. 9

- Sæt røringen (E) ind i muffen (D).
- Fix disse to stykker ved at dreje 1/4 omgang i hullet af anordningen. Muffen er beregnet til at blive forbundet til en vandret toilet udløbsdiameter overensstemmelse med standard EN33 og DA37.

11) TILSLUTNING WC:

- Fastgør benene (F) med skruer (G) i enheden: fig.10.
- Sæt manchetten af toilettet ved at trække de to tunger.

Når enheden er placeret, fryse jorden gennem to skruer (medfølger ikke).

12) Tilslutning til undslippe: fig. 11

- Mount udledning albue (A) og pege i den retning, dræning, stramme albuen på enheden med en krave (C1).
- Tilslut afløb Ø32 med en krave (C2).

I tilfælde af løfte-, anbefaler vi installation af en anden kontraklap ventil på trykledning, nærmest møllen.

Advarsel !!!



- Respekt en 1% hældning.
- Undgå lave pletter.

13) Brug og forholdsregler:**Advarsel !!!**

I tilfælde af længerevarende fravær (ferie), er det bydende nødvendigt at slukke den vigtigste vandforsyning til huset. Enhver kommerciel eller industriel anvendelse er forbudt.

Toiletter er udstyret med din nye mølle bruges som en traditionel toilet og kræver minimal vedligeholdelse. Hver opstart, starter enheden op 5 sekunder. Kværnen starter automatisk, når en vis vandstand er nået i tanken.

14) Vedligeholdelse:

Til rengøring og afkalkning udstyret skål med din kværn, bruger konventionelle afkalkningsmidler sanitære produkter. At forhindre skala oprustning inde i enheden, er det tilrådeligt at udføre regelmæssig afkalkning:

- Afbryd den elektriske mølle,
- Føj til kuvetten en dosis afkalkningsmiddel fortyndet i 3 eller 4 liter vand,
- Lad stå flere timer,
- Tilslut møllen, skyl.

Gentag 2 eller 3 gange om året.

15) Vedligeholdelse:

Før arbejdet på udstyret, afbryde strømforsyningen.



For at kontrollere status for din motor: fig. 12.

- Skru låget skruen
- Løft dækslet
- Sæt en nøgle i motorakslen og drej den manuelt:

* Hvis du kan køre denne del af motoren, derefter åbne din tank, og fjern fremmedlegemet.

Hvis der ikke blokerer turbinen, konsultere en autoriseret reparatør.

Advarsel!!!

Der vil blive taget i betragtning ved at sikre, at evakueringen af toilet papir, afføring og brugsvand. Eventuelle skader på enheden ved slibning af fremmedlegemer såsom bomuld, tamponer, hygiejnebind, klude, fødevarer, konserveringsmidler, hår eller pumpning af væsker såsom olie eller opløsningsmidler ikke falder inden for rammerne af garantien.

Dette shredder er udstyret med et system, termisk beskyttelse, afbryde strømmen til enheden i to timer for at afvæbne sikkerheden efter overophedning.

16) Fejl, årsager, løsninger:

Nogle møller opererer anomalier har mindre årsager. For at hjælpe med at diagnosticere, se nedenstående tabel.

Anomali	Årsager	Løsninger
Enheden genstarter med mellemrum.	- De tilsluttede armaturer utæt. - Kontraventilen er utæt.	- Kontrollér installationen opstrøms. - Rens eller ændre kontraventilen.
Motoren kører korrekt, men vandet går langsomt ned.	- Det aftræk dækning er tilstoppet. - Afløbet er tilstoppet.	- Trække proppen udluftning. - Ring til en blikkenslager.
Motoren roterer, men stopper ikke eller kører meget længe.	- Højden eller længden af udledning er for store eller for mange albuer. - Pumpen er tilstoppet baggrund.	- Anmeldelse installation. - Træk stikket, fjern pumpen og bly baggrund.
Motoren starter ikke.	- Enhed ikke tilsluttet. - Defekt stik. - Problem motoren eller timer.	- Tilslut udstyret. - Reparation af stikkontakten. - Kontakt en autoriseret dagligvarebutik.
Motoren kører meget højt.	- Motoren blokeret af et fremmedlegeme.	- Se vejledning for at kontrollere status for motoren.
Motoren summer, men kører ikke.	- Kondensatoren er defekt eller motoren problem. - Motoren blokeret af et fremmedlegeme.	- Ring til din butik. - Se vejledning for at kontrollere status for motoren.

For ethvert andet problem kontakte kundeservice eller en autoriseret reparatør.

17) Garantibetingelser:

Enheden er garanteret for 2 år fra købsdatoen genstand for en installation og normal brug: evakuering af toilet papir, afføring og kun brugsvand.

Garantien er begrænset til udskiftning eller reparation i vores workshops af defekte dele.

I intet tilfælde indebærer garanti muligheden for et krav om erstatning eller godtgørelse.

Porto og pakning, er rejseudgifter ikke dækkes af vores garanti.

Garantien gælder ikke for udskiftning eller reparation som følge af normal slidage, forringelse eller ulykke på grund af uagtsomhed, manglende tilsyn eller vedligeholdelse af fejlagtig installation og alle andre fejl uden for vores kontrol.

Vores garanti øjeblikkeligt og helt forsvinder, hvis kunden har ændret eller repareret uden vores hardware forudsat.

Reparation, ændring eller udskiftning af dele i garantiperioden, kan ikke have den virkning at forlænge garantiperioden af udstyret.

Hvis vores ansvar alligevel bør inddrages, vil det være begrænset for alle skader til værdien af de varer, leveret af os og gennemført af os.

Garantien træder i kraft fra overtagelsestidspunktet på fakturaen forhandleren.

Denne faktura er nødvendig, før gennemførelsen af garantien.

Tekster og tegninger er ikke kontraktforhold Producenten forbeholder sig ret til at foretage ændringer uden varsel i hele sit sortiment samt de tekniske og kommercielle dokumenter.

1) Allgemeines :

Ihre Kleinhebeanlage ist zum Einbau hinter ein Stand-WC mit horizontalem Ausgang (Euro-WC) bestimmt. Ihre Kleinhebeanlage bietet hohe Leistung, Sicherheit und Zuverlässigkeit. Vorbehalt: bitte beachten Sie alle nachfolgenden Einbau- und Wartungshinweise. Beachten Sie bitte besonders die Hinweise, mit einem oder mehreren der folgenden „Warnschilder“:



Gefahr körperlicher Schäden.



Gefahr durch elektrischen Strom

Dieses Gerät ist nicht für Personen (einschließlich Kindern), deren physische, sensorische oder geistige Fähigkeiten begrenzt sind, oder die Erfahrung und das Wissen sind Mängel, sofern sie nicht unter Aufsicht und erhalten die notwendigen Anweisungen für den Gebrauch bestimmt das Gerät mit Hilfe einer für ihre Sicherheit zuständige Person. Kinder beaufsichtigen und sicherstellen, dass sie nicht mit dem Gerät spielen.

2) Anwendung :

Dieses Gerät ist nur für den Hausgebrauch: Abb. 1.

Es genießt ein hohes Maß an Leistung, Sicherheit und Zuverlässigkeit in dem Umfang, dass alle Installations- und Wartungsvorschriften befolgt werden.

Sie werden Äquivalenzen finden Höhe / Länge Abb. 2.

Achtung :jeder in der Ableitung eingesetzte Bogen „frisst“ ca. 50cm Steighöhe oder einen Meter Pumpleistung auf Distanz.

3) Verzeichnis der Teilen ausgeliefert :

Siehe Abb. 3.

4) Maße und Abmessungen:

Siehe Abb. 4.

5) Technische Daten:

Motorleistung :	520 W
Frequenz :	50 Hz
Spannung :	230 – 240 V
Schutzart :	IP 44

6) Elektroanschluss :



Nicht schließen Sie das Gerät elektrisch nach seine komplette Installation.



Die Installation sollte von Fachpersonal und die Installation durchgeführt werden, müssen mit den aktuellen Normen des Landes einzuhalten.

- Wenn das Kabel beschädigt ist, muss es durch den Hersteller oder seinen Kundendienst, um eine Gefahr zu vermeiden ersetzt werden.

- Klasse I muss das Gerät an eine Steckdose 2-polig + Erde angeschlossen werden.

- Die Steckdose muss ausschließlich für die Einheit und Macht verwendet werden müssen, um einen 30 mA Fehlerstromschutzschalter angeschlossen werden und kondensierte 5 A.

7) der Montage der Seitenkappen: Abb. 5

- Legen Sie die konische Dichtung (J) an der Kappe (K) entsprechend der angegebenen Richtung (der dicksten Stelle der Dichtung muss in Kontakt mit dem Kappenbereich liegen)
- Setzen Sie, wie angegeben, sind alle „top - Konusverbindung“ in der Mutter (L).
- Schrauben Sie die gesamte Baugruppe auf den Seiteneingänge des Tanks, um eine Klemm um die Dichtung richtig komprimieren auszuüben.

8) Anschließen der Seiteneingänge : Abb. 6

- Schraubverschluss öffnen und den Blindverschluss entfernen
- Das DN40er Rohr einführen und den Schraubverschluss festziehen.

NB: Auf ausreichendes Gefälle achten ! Mindestens 130mm zwischen Unterkante Siphon und Einlaufstutzen gewährleisten eine einwandfreie Funktion der Kleinhebeanlage beim Duscheinsatz : Abb. 7.

9) Das Waschbecken Eingangsanschluss: Abb. 8

Das Waschbecken kann auf 2 Arten angeschlossen werden:

- Entweder auf einem der Seiteneingänge
- Entweder wird die pre-Eintrag cuttable Cover: Mit einem Messer, entfernen Sie die vorgeschrittenen Deckel, montieren Sie den Stecker (B) mit einem Kragen (C1) auf den Eingang des Deckels, setzen Sie den Drain des Waschbecken Ø 40 mm in Beschlag (B) und ziehen Sie die Klammer (C2)

Alle medizinischen Geräts, um einen Schredder angeschlossen sind, müssen vollständig versiegelt werden. Selbst eine geringfügige Undichtigkeit verursacht unerwarteten Anlauf der Mühle.

10) Montage der anschlussmanschette: Abb. 9

- Setzen Sie die Hülse (E) in die Hülse (D).
 - Clip diese beiden Stücke durch Drehen 1/4 Umdrehung im Loch des Gerätes.
- Die Hülse verbunden werden soll, um eine horizontale WC Austrittsdurchmesser entspricht der Norm EN33 und EN37.

11) ANSCHLUSS AN DAS WC :

- Bringen Sie die Beine (F) mit den Schrauben (G) in das Gerät: Abb.10.
 - Legen Sie die Manschette des WC durch Herausziehen der beiden Zungen.
- Sobald das Gerät positioniert ist, Gefriert den Boden durch zwei Schrauben (nicht im Lieferumfang enthalten).

12) Verbindung zur Evakuierungs: fig. 11

- Benutzen Sie für den Anschluss die mitgelieferte Rückschlagklappe (A),
- Befestigen diese mit der Schlauchklemme (C) auf dem Innenförderrohr des Gerätes,
- Die Ableitung ist für einen Durchmesser von 32 mm vorgesehen.

Bei vertikalem Fördern, wir empfehlen den Einbau einer zweiten Rückschlagklappe, welche möglichst nahe der Kleinhebeanlage einzubauen ist.

Warnung!!!



- Ein 1% iges Gefälle einhalten.
- Tiefpunkte in der Ableitung sind zu vermeiden.

13) Verwenden Sie und Vorsichtsmaßnahmen:

Warnung !!

Bei längerer Abwesenheit (Urlaub), ist es unerlässlich, zum Absperrern der Hauptwasserversorgung bis zum Haus. Jede gewerbliche oder industrielle Anwendung ist untersagt.

Toiletten mit Ihrem neuen Mühle ausgestattet sind als traditionelle Toilette benutzt und benötigen nur minimale Wartung. Jedes Einschalten startet das Gerät bis 5 Sekunden gedrückt. Das Mahlwerk startet automatisch, wenn ein bestimmter Wasserpegel im Tank erreicht wird.

14) Wartung:

Für Reinigungs- und Entkalkungsprogramm ausgestattet Schüssel Ihres Schleifer, verwenden konventionelle Entkalkung Sanitärprodukte. Um Kalkablagerungen im Inneren des Gerätes zu vermeiden, ist es ratsam, regelmäßige Entkalkung durchführen:

- Trennen Sie die elektrische Mühle,
- In die Küvette fügen Sie eine Dosis von Entkalkungsmittel in 3 oder 4 Liter Wasser verdünnt,
- Stehen mehrere Stunden lassen,
- Schließen Sie die Mühle gründlich.

Wiederholen 2 oder 3 mal pro Jahr.

15) Motorwartung und Antwort :



Vor jedem Eingriff, trennen Sie das Netzteil.



Um den Status Eines Motors zu überprüfen: Abb. 12.

- Die Schrauben auf dem Gehäusedeckel lösen
- Heben Sie die Abdeckung
- Legen Sie einen Schlüssel in der Motorwelle und schalten Sie ihn manuell:

* Wenn die Motorachse frei gedreht werden kann, Motor herausnehmen und Fremdkörper entfernen

Wenn dies nicht der Fall ist, bitte einen Kundendienst benachrichtigen.

Warnung!!!

Wie jede Toilette dient Ihre Kleinhebeanlage nur zur Entsorgung von Fäkalien, Urin und Toilettenpapier in das Abwassernetz. Schäden durch Fremdstoffe (wie z.B. Haare, Hygieneartikel, Lösungsmittel, Öle, Küchen- bzw. Essenreste, Faserstoffe usw.) fallen nicht unter die Garantieleistung.

Ihre Kleinhebeanlage ist mit einem speziellen Überhitzungsschutz ausgerüstet. Im Falle einer Überhitzung bitte die Stromverbindung während ca. 2 Stunden trennen, so dass sich der Überhitzungsschutz wieder neutralisieren kann.

16) Maßnahmen bei Betriebsstörungen:

Einige Mühlen Betriebsanomalien haben kleinere Ursachen. Zur Diagnose, in der folgenden Tabelle entnehmen.

Anomalie	Gründe	Lösungen
Das Gerät startet mit Unterbrechungen.	- Die angeschlossenen Armaturen undicht. - Das Rückschlagventil undicht ist.	- Prüfen Sie die Installation vor. - Reinigen oder wechseln Sie das Rückschlagventil.
Der Motor korrekt ausgeführt, aber das Wasser geht langsam nach unten.	- Die Belüftungsabdeckung ist verstopft. - Der Ablauf blockiert.	- Entkorken der Entlüftung. - Rufen Sie einen Klempner.
Der Motor dreht sich aber nicht stoppen oder läuft sehr lange.	- Die Höhe oder Länge der Entladung ist zu groß oder zu viele Ellenbogen. - Die Pumpe ist verstopft Hintergrund.	- Überprüfung der Installation. - Ziehen Sie, nehmen Sie die Pumpe und Blei Hintergrund.
Der Motor startet nicht.	- Gerät nicht angeschlossen. - Fehlerhafte Steckdose. - Motorproblem oder Verspätung.	- Schließen Sie das Gerät. - Reparieren Sie die Steckdose. - Wenden Sie eine lizenzierte Laden.
Der Motor läuft sehr laut.	- Motor durch einen Fremdkörper blockiert.	- Siehe die Anweisungen, um den Status des Motors zu überprüfen.
Der Motor brummt, aber nicht eingeschaltet.	- Der Kondensator ist defekt oder Motorproblem. - Motor durch einen Fremdkörper blockiert.	- Rufen Sie Ihren Speicher. - Siehe die Anweisungen, um den Status des Motors zu überprüfen.

Für jedes weitere Problem wenden Sie sich an eine autorisierte Service-Stelle.

17) Gewährleistungsbedingungen:

Das Gerät ist für 2 Jahre ab dem Kaufdatum unterliegen einer Anlage und normalem Gebrauch garantiert: Evakuierung von Toilettenpapier, Fäkalien und nur Brauchwasser.

Die Garantie beschränkt sich auf Austausch oder die Reparatur in der Werkstatt von defekten Teilen.

In keinem Fall die Garantie beinhaltet die Möglichkeit eines Anspruchs auf Schadensersatz oder Entschädigung. Porto und Verpackung werden Reisekosten nicht durch unsere Garantie abgedeckt.

Die Garantie erstreckt sich nicht auf den Ersatz oder Reparaturen, die aus normaler Abnutzung, Beschädigung oder Unfall aufgrund von Fahrlässigkeit, mangelnde Überwachung oder Wartung von fehlerhafter Montage und alle anderen Defekte außerhalb unserer Kontrolle anzuwenden.

Unsere Garantie unverzüglich und vollständig verschwindet, wenn der Auftraggeber verändert oder repariert ohne unsere Hardware unterstützt.

Die Reparaturen, Modifikationen oder Austausch von Teilen innerhalb der Garantiezeit kann nicht die Wirkung haben, die Verlängerung der Garantiezeit des Gerätes.

Wenn unsere Verantwortung dennoch einbezogen werden, wäre es für alle Schäden auf den Wert der von uns gelieferten Ware begrenzt und von uns umgesetzt werden.

Die Garantie tritt ab dem Erwerbszeitpunkt auf der Rechnung der Vertriebspartner.

Diese Rechnung vor Durchführung der Garantie erforderlich.

Texte und Zeichnungen sind nicht vertraglich, der Hersteller behält sich das Recht vor, Änderungen ohne vorherige Ankündigung während seiner Strecke sowie die technische und kaufmännische Dokumente zu machen.

1) Általános:

A rendszer a készüléken telepítve van egy tank kifejezetten tálak vízszintes kilép. Ez malom egy olyan eszköz kifejlesztése szerint a szabályok a művészet és vissza, folyamatos minőség-ellenőrzés. Ezek az előadások igényelnek szigorú betartását a telepítési és karbantartási szabályokat hoztak ebben, és különösen a jelzések jelenti:



Ne feledje, hogy nem tartása okozhat veszélyeket, amelyek a személyek biztonságát.



Figyelmeztető jelzés jelenlétének veszélye villamos eredetű.

Ezt a készüléket nem olyan személyeknek (beleértve gyerekeket), akik testi, érzékszervi vagy mentális képességekkel korlátozottak, illetve amely a tapasztalat és a tudás hibák, kivéve, ha felügyelet mellett és megkapja a szükséges használati utasítást a készülék segítségével egy felelős személy a biztonságukért. A gyermekek felügyelete és biztosítása érdekében, hogy ne játsszanak a készülékkel.

2) Alkalmazás:

Ez a készülék kizárólag háztartási használatra: ábra. 1.
Az élvezi a magas szintű teljesítményt, biztonságot és megbízhatóságot olyan mértékben, hogy az összes szerelési és karbantartási szabályokat betartják.

Meg fogja találni ekvivalencia magasság / hosszúság ábra. 2.

Megjegyzés: Minden kanyarban helyezni a kiürítési csökkenését eredményezi a felvonó kapacitása mintegy 50 cm-nyi könyökét.

3) mellékelt alkatrészek listája :

Lásd ábra. 3.

4) Méreték és méretek:

Lásd az ábra. 4.

5) Műszaki adatok:

FOGYASZTÁS :	520 W
FREKVENCIA :	50 Hz
FESZÜLTÉS :	230 – 240 V
VÉDELMI OSZTÁLY :	IP 44

6) villanyszerelési:



Ne csatlakoztassa a készüléket elektromosan után a teljes berendezés.



A telepítést szakképzett személynek kell elvégeznie és be kell tartani a fürdőszobákra vonatkozó elektromos telepítési előírásokat .

A telepítést kell végezni szakképzett személyzet és a beépítésnek meg kell felelnie a hatályos előírásoknak az országban.

- Ha a kábel sérült, ki kell cserélni a gyártó vagy a Ügyfélszolgálat annak érdekében, hogy a kockázatok elkerülése.
- I osztályú berendezés csatlakoztatni kell egy aljzat 2 pólus + föld.
- Az aljzat kell kizárólag az egység és a hatalom kell csatlakoztatni egy 30 mA eltérés megszakító és a zsugorított 5 A.

7) illeszkedő oldalán sapkák: ábra. 5

- Helyezze a kúpos foka (J), az alsó részen (K) szerint a jelzett irányba (a legvastagabb része a pecsétet kell érintkeznie kell a kupakot tartományban)
- Helyezze jelzett, minden „top - kónuszos” a dió (L).
- Csavarja az egész szerelvényt oldalán öblök a tartály, hogy gyakoroljon egy szorító, hogy megfelelően tömöríteni a pecsétet.

8) Csatlakozás bemeneti oldalon: ábra. 6

- Csavarja le az anyát (L) a csatlakozó és a dugó eltávolítása szerelvény (K, J).
- Helyezze a PVC cső Ø 40 és az anya (L) kúpos foka (J) húzza meg a szerelvényt a csatlakozó.

Minden elemei, oldalsó bejáratok kell eredményeznie szintje felett reflux és egy csepp 130mm minimális: ábra. 7.

9) kapcsolat a mosdótál mosogató: ábra. 8

A mosogató lehet csatlakoztatni 2 módon:

- Vagy az egyik oldalsó bejáratok
- Vagy a belépés előtti vágható fedél:
Egy késsel távolítsuk előre vágott fedelét, szerelje fel a csatlakozó (B) galléros (C1) a bejáratnál a fedelet, helyezze a lefolyó a mosogató Ø 40mm szerelés (B), és húzza meg a bilincset (C2)

Minden olyan orvostechikai eszköz csatlakoztatható egy iratmegsemmisítő legyen teljesen zárt. Még egy enyhe szivárgás okozza váratlan kezdetét a malom.

10) A mandzetta felhelyezése: ábra. 9

- Helyezze a foglalat (E) a hüvelybe (D).
- Rögzítő ez a két darab forgatásával 1/4 fordulattal a lyukba a készülék.

A hüvely a célja, hogy csatlakoztatható egy vízszintes WC kimeneti átmérője megfelel a szabványos EN33 és EN37.

11) Kapcsolat WC :

- Erősítse a lábak (F) csavarokkal (G) a készülékbe: ábra.10.
- Illessze be a WC kimenet csatlakozóelemét, meghúzza a két nyelvet.

A berendezés pozicionálását követően rögzítse azt a padlóhoz 2 csavar segítségével (nem tartozék).

12) Elvezetőcső : ábra 11.

- Helyezze a mentesítési könyök (A), és pont ez az irányt vízelvezetés, húzza meg a könyökét az eszközt a gallér (C1).
- Csatlakoztassa a leeresztő Ø32 galléros (C2).

Abban az esetben, emelés, ajánljuk a telepítés egy második visszacsapó csappantyút a nyomóvezeték, legközelebb a eszköz.

FIGYELEM !!!



- Tiszteletben tartja az 1% -os lejtéssel.
- Ne legyen alacsony foltok.

13) Használata és óvintézkedések:**FIGYELEM!!!**

Abban az esetben, hosszabb távollét (szabadság), elengedhetetlen, hogy állítsa le a fő vízvezeték a házban.

Bármely kereskedelmi vagy ipari alkalmazás tilos.

WC-k felszerelt új malom használják, mint a hagyományos WC és minimális karbantartást igényelnek. A hatalom, az egység bekapcsol 5 másodpercre. A daráló automatikusan elindul, ha egy bizonyos vízszint eléri a tartályban.

14) Karbantartás:

A daráló berendezés kamrájának tisztítása és vízkömentesítése érdekében használjon hagyományos szaniter vízköoldó termékeket.

A vízkő berendezés belsejében történő felhalmozódásának elkerülése érdekében ajánlott rendszeresen vízkömentesítést:

- Kösse le a daráló berendezés
- Öntsön a csészébe egy adag vízköoldó terméket 3 vagy 4 liter vízben feloldva,
- Hagyja állni több órán keresztül,
- Csatlakoztassa a daráló berendezést
- Öblítse le.

Ismételje meg 2 vagy 3 alkalommal egy évben.

15) felülvizsgálat :

Beavatkozása előtt, húzza ki a tápegységet.



Hogy ellenőrizze az állapotát az a motor: ábra. 12.

- Csavarja le a fedelet csavar
- Emelje fel a fedelet
- Vidd a kulcsot a motor tengelye és kapcsolja kézzel:

* Ha lehet futtatni ezt a részét a motor, akkor nyissa meg a tartályt, és távolítsa el az idegen testet.

Ha semmi sem takarja el a turbina, keressen fel egy hivatalos szerelőt.

FIGYELEM !!!

A garancia kizárólag toalett papír, ürülék és használati vizek elvezetése esetén érvényes. A daráló berendezés idegen anyagok, például pamut, tampon, intim betét, törülköző, élelmiszerek, gumi övszer, haj darálásból vagy oldószerek, olajok és más hasonló folyadékok szivattyúzásából származó bármilyen károsodására a garancia nem vonatkozik

Ez iratmegsemmisítő van ellátva termikus védelmi rendszer, húzza ki a tápkábelt a készülék két órán hogy hatástalanítsa biztonsági miután túlmelegedéstől.

16) rendellenességek, okok, megoldások:

Néhány működő malmok anomáliák kismértékben okoz. Segít diagnosztizálni, lásd az alábbi táblázatot.

Anomáliát	Okai	Megoldások
A készülék újraindul időnként.	- A csatlakoztatott berendezési tárgyak szivárog. - A visszacsapó szelep szivárog.	- Ellenőrizze a telepítést upstream. - Tiszta vagy módosíthatja a visszacsapó szelep.
A motor rendszeren, de a víz megy le lassan.	- A szellőző fedelét eltömődött. - A lefolyó el van dugulva.	- Bontsa fel a nyílás. - Hívjon egy vízvezeték-szerelőt.
A motor forog, de nem áll meg, vagy pedig meglehetősen hosszú.	- A magassága és hossza mentesítés túl nagy, vagy túl sok könyökét. - A szivattyú eldugult háttérben.	- Felül kell vizsgálni a telepítést. - Húzza ki, távolítsa el a szivattyú és az ólom háttérben.
A motor nem indul.	- Nincs csatlakoztatva. - Hibás aljzat. - Probléma motoros vagy időzítő.	- A berendezést. - Javítsuk ki a konnektorból. - Beszéljünk egy engedéllyel kisboltban.
A motor járása nagyon hangosan.	- A motor által blokkolt egy idegen test.	- Lásd utasításokat állapotának ellenőrzését motort.
A motor bűg, de nem kapcsolja.	- A kondenzátor hibás vagy motorhiba miatt. - A motor által blokkolt egy idegen test.	- Hívja fel a boltban. - Lásd utasításokat állapotának ellenőrzését motort.

Minden más probléma, forduljon az ügyfélszolgálati vagy egy meghatalmazott szerelőt.

17) Garanciális feltételek:

A berendezésre a vásárlás időpontjától számított két év jótállás vonatkozik az előírásoknak megfelelő telepítés és normál használat esetén: kizárólag toalett papír, ürülék és használati vizek továbbítása.

A garancia a hibásnak elismert alkatrészek műhelyeinkben elvégzett cseréjére vagy javítására korlátozódik.

A garancia semmi esetben sem foglalja magában a kártérítés vagy kártalanítás iránti igény lehetőségét.

A szállítási és csomagolási költségekre, valamint a kiszállási díjakra a garancia nem vonatkozik.

A garancia nem alkalmazható azokra az alkatrészcserekre vagy javításokra, amelyeket az eszköz normál elhasználódása, rongálás vagy baleset, hanyagság, a felügyelet hiánya vagy a rendszer nem megfelelő karbantartása és az ellenőrzésünkön kívül eső bármely egyéb hiba következtében kell elvégezni.

A garancia azonnali hatállyal érvényét veszti, ha az ügyfél a beleegyezésünk nélkül módosítja vagy javíttatja meg az átadott berendezést.

A garancia ideje alatt elvégzett javítás, módosítás vagy alkatrészcsere következtében az eszköz garanciális időtartama nem hosszabbodik meg.

Amennyiben a felelősségünk beigazolódnak, ennek határa az összes kár esetén az általunk szolgáltatott és telepített árucikk értékéig terjed.

A garancia a forgalmazó számláján megadott megszerzési dátumtól számítva érvényes. Ezt a számlát minden garanciális igény esetén be kell mutatni.

Szövegei és rajzai nem szerződéses, a gyártó fenntartja magának a jogot, hogy minden értesítés nélkül módosítsa, annak teljes körű, valamint a műszaki és kereskedelmi okmányokat.

1) Общо :

Системата на устройството е инсталирана в резервоар, специално проектиран за купички с хоризонтални изходи. Тази предназначен е устройство, разработено в съответствие с правилата на изкуството и подлежат на постоянен контрол на качеството. Тези изпълнения изискват стриктно спазване на правилата за монтаж и поддръжка, заведени в този и в частност индикациите, маркирани с:



Имайте предвид, че неспазването може да доведе до рискове за безопасността на хората.



Внимание индикация за наличието на риск от електрически произход.

Този уред не е предназначен за лица (включително деца), чиито физически, сетивни или умствени способности са ограничени, или които опит и знания са дефекти, освен ако не са под наблюдение и да получи необходимите инструкции за използване на устройството с помощта на отговорно лице за тяхната безопасност. Контролирайте децата и гарантира, че те не си играят с уреда.

2) Приложение:

Този уред е предназначен само за домашна употреба: Фиг. 1. Тя се радва на високо ниво на производителност, сигурност и надеждност до степен, че всички правила за монтаж и поддръжка се спазват.

Тук ще намерите equivalencies височина / дължина фиг. 2.

Забележка: Всеки завой поставен върху резултатите за евакуация в намаление от капацитета на повдигане на около 50 см на лакътя.

3) списък с предоставени части:

Виж фиг. 3

4) Размери и размери:

Виж фиг. 4

5) Технически данни:

консумация :	520 W
Честота :	50 Hz
Напрежение :	230 – 240 V
степен на защита :	IP 44

6) електрическата инсталация:



Не свързвайте уреда електрически след нейната пълна инсталация.



Инсталацията трябва да се извършва от квалифициран персонал и инсталация трябва да отговаря на съвременните стандарти в страната.

- Ако кабелът е повреден, той трябва да бъде заменен от производителя или неговия Обслужване на клиенти, за да се избегне опасност.

- Клас I на оборудването трябва да бъде свързан към гнездото 2 полюса + земя.

- Контактът трябва да се използва изключително за устройството и властта трябва да бъде свързан към 30 mA диференциално прекъсвач и сплави на 5 A.

7) Монтаж странични капачки: фиг. 5

- Поставете конусовидната печата (J) на капачката (K) съгласно указаната посока (най-дебелата част на пломбата трябва да бъде в контакт с диапазон на прагове)
- Поставете както е указано, всички „отгоре - конус съвместно“ в гайката (L).
- Завинтване на цялата система на страничните отвори на резервоара, за да упражни затягащ правилно компресиране на уплътнението.

8) Side клон: фиг. 6

- Развийте гайката (L) на конектора и премахване на събранието щепсел (K, J).
- Място на тръбата Ø PVC 40 в гайката (L) с коничен печат (J) затегнете събрание към съединителя.

Всички елементи, свързани към страничните входи трябва да доведат над нивото на рефлукс и имат спад от 130 мм минимум: фиг. 7.

9) връзка на влизане мивка: фиг. 8

В модула могат да се свържат в 2 начина:

- Или по един от страничните входи
- Или предварително влизане срязване при капака: С помощта на нож, махнете капака на предварително нарязани, монтиране на съединителя (B) с яка (C1) на входа на капака, поставете в канала на мивката Ø 40 мм в фитинг (B) и затегнете скобата (C2)

Всяко медицинско изделие, свързан към раздробяване трябва да бъде напълно затворен. Дори леко изтичане предизвиква неочакван старт на мелницата.

10) Поставяне на маншета: фиг. 9

- Поставете втулката (E) в ръкава (D).
- Машинка за тези две парчета чрез завъртане 1/4 оборот в дупката на устройството.

Втулката е предназначен да бъде свързан към изхода на тоалетна хоризонтален диаметър съответства на стандарт EN33 и EN37.

11) връзка тоалетна:

- Закрепете краката (F) с винтове (G) в устройството: Фиг. 10.
- Поставете маншета на тоалетната, като издърпате двамата езици.

След като устройството се позиционира, замразяване на земята чрез два винта (не са включени).

12) връзка с евакуацията: фиг. 11

- Поставете лакътя разряд (A) и да го насочи в посока дренаж, затегнете лакътя на устройството с яка (C1).
- Свържете Ø32 източване с яка (C2).

В случай на възстановяване, препоръчваме монтирането на втори възвратен клапан на клапата изпускателния тръбопровод, най-близо до мелницата.

ВНИМАНИЕ !!!



- Уважавайте наклон 1%.
- Избягвайте ниски места.

13) Използвайте и предпазни мерки:

ВНИМАНИЕ !!!

В случай на продължително отсъствие (почивка), е наложително да се изключи основното захранване на вода в къщата.

Всяко търговско или промишлено приложение е забранено.

Тоалетните са оборудвани с новия си мелница се използват като храна с традиционно тоалетна и изискват минимална поддръжка. Всяка сила-горе, устройството започва до 5 секунди. Мелницата се стартира автоматично, след като определено ниво на водата е достигнала в резервоара.

14) Поддръжка:

За почистване и отстраняване на котления камък оборудвана купата на вашата мелница, използвайте конвенционални котлен камък санитарни продукти.

За да се предотврати натрупването на скала вътре в уреда, е препоръчително да се извършват редовно отстраняване на котления камък:

- Изключете електрическия мелницата,
- Добавяне на кюветата доза на отстраняване на котления камък агент, разреден в 3 или 4 литра вода,
- Се оставя да престои няколко часа,
- Свържете отново мелницата, изплакнете.

Повторете 2 или 3 пъти в годината.

15) контрол:



Преди всяка намеса, изключете от електрическата мрежа.



За да проверите състоянието на вашия двигател: фиг. 12.

- Развийте винта за капак
- Повдигнете капака
- Поставете ключа в вала на двигателя и да го включите ръчно:

* Ако можете да стартирате тази част от двигателя, след това отворете вашия танк и отстранете чуждото тяло.

Ако нищо не е блокиране на турбината, консултирайте се с оторизиран техника.

ВНИМАНИЕ !!!

Ще бъдат взети под внимание, като се гарантира, че евакуацията на тоалетна хартия, изпражнения и санитарна вода. Всяка повреда на устройството чрез смилане на чужди тела, като памук, тампони, дамски превръзки, кърпички, хранителни продукти, консерванти, косата или изпомпване на течности като масла или разтворители не попадат в рамките на гаранцията.

Този шредер е оборудван със система за термична защита, изключете захранването на уреда в продължение на два часа, за да се разоръжи сигурността след прегряване.

16) неправилно функциониране, причинява, средства за защита:

Някои мелници, работещи аномалии имат незначителни причини. За да помогне при диагностицирането, вижте таблицата по-долу.

Аномалия	Основания	Lösningar
Устройството се рестартира с прекъсвания.	- Свързаните тела протекли. - Проверка клапан тече.	- Проверете инсталацията нагоре. - Чисто или промяна на възвратния клапан.
Моторът работи правилно, но водата слизаше бавно.	- Капакът на отдушник е запушена. - Каналът е блокиран.	- Пускам отдушника. - Обадете водопроводчик.
Моторни върти, но не спират или тича много дълги.	- Височината или продължителността на освобождаването от отговорност е твърде голям или твърде много лактите. - Помпата е запушена фон.	- Инсталация за преглед. - Изключете, извадете помпата и олово фон.
Двигателят не стартира.	- Device не е свързан. - Дефектен гнездо. - Проблем мотор или таймер.	- Свързване на оборудването. - Ремонт на изхода. - Консултирайте се с лицензиран магазин.
Двигателят работи много шумно.	- Motor блокиран от чуждо тяло.	- Вижте инструкциите за проверка на състоянието на двигателя.
Двигателят бръмчи, но не се обръна.	- В кондензатор е дефектна или двигател проблем. - Motor блокиран от чуждо тяло.	- Обадете се на вашия магазин. - Вижте инструкциите за проверка на състоянието на двигателя.

За всеки друг проблем, свържете се с Обслужване на клиенти или от оторизиран техника,.

17)) Гаранционни условия:

Устройството е гарантирано в продължение на 2 години от датата на закупуване подлежи на инсталация и нормална употреба: евакуация на тоалетна хартия, изпражнения и само санитарна вода.

Гаранцията се ограничава до подмяна или ремонт в нашите семинари на дефектни части.

В никакъв случай гаранцията предполага възможността за искане за обезщетение или компенсация.

Пощенски и пакетиране, пътни разходи не се покриват от нашата гаранция.

Гаранцията не се отнася за подмяна или ремонт, произтичащи от нормалното износване, повреждане или злоупотреба поради небрежност, липса на надзор или поддръжка на дефектни инсталация и всички други дефекти извън нашия контрол.

Нашата гаранция за незабавно и напълно изчезва, ако клиентът е модифициран или ремонтиран без нашето хардуер условие.

The ремонт, промяна или замяна на части по време на гаранционния период, не може да има ефект на удължаване на гаранционния срок на оборудването.

Ако нашата отговорност все пак трябва да бъдат включени, че ще бъде ограничен за всички щети върху стойността на стоките, доставени от нас и се реализира от нас.

Гаранцията влиза в сила от датата на придобиване на фактурата на дистрибутора.

Е задължително Това фактура преди изпълнението на гаранцията. Текстове и чертежи не са договорни, производителят си запазва правото да прави промени без предизвестие в цялата си гама, както и на техническите и търговските документи.

1) Popis:

Prístroj je určený k inštalácii za stojace WC s vodorovným zadným odpadom. Výroba tohto sanitárneho kalového čerpadla v našej továrni s podlieha stálej a prísnej kontrole kvality. Prístroj poskytuje vysoký výkon, bezpečnosť a spoľahlivosť za predpokladu dodržania nasledujúcich pokynov pre inštaláciu a používanie, najmä potom takto označených:



upozornění na ohrožení bezpečnosti osob.



upozornění na ohrožení elektrickým proudem.

Tento prístroj nie je určený pre osoby (vrátane detí), ktorých telesné, zmyslové, alebo duševné schopnosti sú obmedzené, alebo im chýbajú skúsenosti a znalosti, pokiaľ nie sú pod dohľadom a nedostáva sa im potrebného návodu na používanie prístroja od osoby, ktorá je zodpovedná za ich bezpečnosť. Deti majte pod dohľadom a zaistite, aby si s prístrojom nehrali.

2) Oblasť použitia :

Prístroj je určený na použitie v domácnosti: vid'.obr.1.
Prístroj má vysokú úroveň výkonu, bezpečnosti a spoľahlivosti pokiaľ sú dodržiavané všetky pravidlá inštalácie a používania.

Pomer čerpacia výška / čerpacia vzdialenosť: vid'. obr. 2

Pozor: Ohyby na vertikálnom čerpacom potrubí spôsobí zníženie čerpacej výšky o 50 cm pre každý ohyb.

3) Dodávané príslušenstvo:

Vid'.obr. 3.

4) Rozmery :

Vid'.obr. 4.

5) Technické údaje:

spotreba :	520 W
Frekvencia :	50 Hz
Napätie :	230 – 240 V
Stupňa ochrany :	IP 44

6) Elektrická inštalácia:



Nepripájajte prístroj k prívodu elektrického prúdu pred dokončením celkovej inštalácie.



Zásuvku pre pripojenie prístroja musí inštalovať oprávnený kvalifikovaný pracovník pri rešpektovaní príslušných noriem.

- Ak je kábel poškodený, musí byť nahradený výrobcom alebo jeho zákaznicky servis, aby sa predišlo možnému nebezpečenstvu.
- Zariadenie triedy I musí byť pripojené do zásuvky 2 póly + zem.

- Prívod pre prístroj musí byť samostatný. Elektrický prívod prístroja musí byť chránený prúdovým chráničom s menovitým vybavovacím prúdom nepresahujúcim 30mA a vybavený ističom o minimálnej hodnote 5A.

7) Inštalácia záslepok bočných vstupov – vid'. obr.5

- Tesniaci krúžok (J) osadte na zátku (K).
- Zátku s tesniacim krúžkom osadte do zaisťovacej matice (L).
- Komplet našraubujte na príslušný bočný vstup a pevne dotiahnite.

8) Pripojenie potrubia do bočného vstupu – vid'.obr.6

- Odšraubujte zaisťovaciu maticu (L) z príslušného vstupu a vyberte zátku (K)
- Na prívodné potrubie Ø40 nasadte tesniaci krúžok (J) a zaisťovaciu maticu (L).
- Potrubie zasuňte do vstupu a zaisťovaciu maticu (L) pevne utiahnite

Pri pripojení odpadu zo sprchy je nutné dodržať výškový rozdiel medzi spodnou hranou výstupu zo sifónu sprchy a podlahou minimálne 130 mm - vid'. obr. 7

9) Pripojenie potrubia do horného vstupu – vid'. obr. 8 *voliteľný

Umývadlo môže byť pripojené na 2 spôsobmi:

- Buď na jednom z bočných vstupov
- Alebo do horného vstupu:
Pomocou vhodného nástroja zrežte viečko horného vstupu, rez starostlivo očistite. Na horný vstup osadte manžetu (B) a zaistite ju sponou (C1). Do manžety (B) zasuňte potrubie Ø40 a zaistite sponou (C2).

Armatury všetkých pripojených sanitárnych zariadení musia tesniť.

Aj malý únik vody spôsobuje samovoľnú aktiváciu prístroja.

10) Inštalácia pripojovacej manžety pre WC – vid'. obr.9

- poistný krúžok (E) vložte do manžety (D).
 - komplet zasuňte do otvora v prístroji a otočením o ¼ otáčky ho uzamknite.
- Manžeta je určená pre pripojenie k horizontálnomu výstupu z WC ktoré odpovedá norme EN33 a EN37.

11) Pripojenie WC

- pripevnite na dno prístroja dva upevňovacie prvky (F) pomocou skrutiek (G) – vid'.obr.10
- teraz postavte prístroj a WC na miesto a natiahnite pripojovaciu manžetu na odpad WC.

Ak sú prístroj a WC na svojom mieste upevnite profily (F) dvoma skrutkami (nie sú súčasťou dodávky) k podlahe.

12) Pripojenie odpadového potrubia - vid'. obr. 11

- Osadte na prístroj výstupné hrdlo so spätným ventilom (A) a zaistite sponou (C1) - vid'. obr. 11
- Potrubie Ø32 zasuňte do výstupného hrdla a zaistite sponou (C2).

V prípade čerpania do výšky odporúčame inštaláciu druhého spätného ventilu čo najbližšie k prístroju.

POZOR !!!



- Na horizontálnom potrubiu dodržajte spád 1%
- Vyvarujte sa vzniku priehybov (sifónov) na odpadovom potrubí

13) Použitie:**POZOR !!!**

V prípade dlhšej neprítomnosti uzavrite prívody vody do zriaďovacích predmetov pripojených k prístroju a prístroj odpojte od prívodu elektrického prúdu.

WC s pripojeným prístrojom sa používa rovnako ako normálne WC. Po pripojení elektrického prúdu pracuje prístroj cca 5 sekúnd (aj bez vody).

14) Údržba:

Na čistenie WC používajte bežné čistiace prostriedky pre WC.

Pre čistenie prístroja od vodného kameňa odporúčame pravidelné čistenie nasledujúcim spôsobom:

- Uzavríte prívody vody a odpojte elektrický prívod
- Dávkou prostriedku proti vodnému kameňu spolu s 3 litrami vody nalejete do WC misy
- Nechajte niekoľko hodín pôsobiť
- Pripojte elektrický prívod a otvorte prívody vody
- 2x až 3x spláchnite WC pre prepláchnutie

Toto čistenie vykonávajte 2x až 3x ročne podľa tvrdosti vašej vody.

15) Ovládanie a kontrola prevádzky:

Pred akýmkoľvek zásahom do prístroja odpojte prívod elektrického prúdu.



Ak je potrebná kontrola či motor prístroja nie je zablokovaný cudzím predmetom, postupujte nasledujúcim spôsobom - viď. obr. 12:

- Vyšraubujte skrutku krytu motora a kryt odoberte
- Do otvoru v hriadeľi motora zasuňte imbusový kľúč a hriadeľom otáčajte.

* Ak nie je možné hriadeľom voľne otáčať, otvorte nádrž prístroja a odstráňte cudzie teleso blokujúce obežné koleso..

V prípade, že motor nie je blokován a napriek tomu nepracuje správne, kontaktujte servisné stredisko.

POZOR !!!

Prístroj je určený len pre čerpanie vody, WC papiera a fekálií. Odpady ako chemikálie (kyseliny, žieraviny, prostriedky s vysokou koncentráciou chlóru a pod.), oleje, farby, tampóny, prezervatívy, hygienické vložky, textilie, tvrdé predmety, piesok, kamene a pod. môžu spôsobiť poruchu prístroja a ďalšie škody, na ktoré sa nevzťahuje záruka.

Prístroj je vybavený poistkou proti prehriatiu motora. Odpojte prívod elektrického prúdu na 2 hodiny, aby sa poistka deaktivovala.

16) Anomália funkcie, príčina, riešenie:

Vo väčšine prípadov má porucha funkcie len niekoľko málo príčin, ktoré môžete odstrániť sami. V nasledujúcej tabuľke nájdete ich prehľad a možnosti ich odstránenia.

Anomálie	Príčina	Riešenie
Přístroj se samovoľne aktivuje	- Netesní armatúry pripojených zariadení. - Netesní spätný ventil.	- Kontrola pripojených zariadení. - Kontrola či výmena spätného ventilu.
Motor beží, ale voda neklesá, alebo pomaly.	- Upchatý otvor ventilácie. - Upchaté potrubie.	- Spriechodniť otvor ventilácie. - Zavolajte inštalatéra.
Motor beží dlho, alebo nevypína inak, ako aktiváciou tepelnej poistky	- Čerpacia výška alebo vzdialenosť príliš veľká alebo na potrubiu príliš ohybov. - Čerpadlo alebo potrubie upchaté.	- Kontrola inštalácie. - Vyčistiť čerpadlo alebo potrubie.
Motor sa nespustí.	- Zariadenie nie je pripojené. - Porucha prívodu el. prúdu. - Porucha el. častí prístroja.	- Pripojte zariadenie. - Opravte zásuvku. - Kontaktujte servisné stredisko
Motor beží s hlasitými zvukmi.	- Cudzí predmet v priestore obežného kolesa.	- Pozri pokyny pre kontrolu stavu motora.
Motor bzučí, ale neotáčí se.	- Porucha el. častí prístroja. - Cudzí predmet v priestore obežného kolesa.	- Kontaktujte servisné stredisko. - Pozri pokyny pre kontrolu stavu motora.

V prípade akéhokoľvek iného problému sa obráťte na linku zákazníckeho servisu výrobcu, kde Vám budú nápomocní odborní technici.

17) Záručné podmienky:

Výrobca poskytuje záruku 24 mesiacov od dátumu zakúpenia.

Podkladom pre záruku je nákupný doklad. Predpokladom pre uplatnenie nároku na záruku je odborne prevedená inštalácia, správne používanie (výhradne rodinné, nie komerčné využitie) prístroja.

Záruka zahŕňa opravu v priestoroch výrobcu, prípadne jeho servisných partnerov, či výmenu prístroja, ak je výrobcom uznané ako chybný.

Záruka sa vzťahuje na prístroj a v žiadnom prípade na jazdné náklady, dopravné náklady, náklady vzniknuté nefunkčnosťou prístroja alebo ďalšie podobné náklady.

Záruka nepokrýva ani požiadavky na náhradu škody, požiadavky tretej strany, škody vzniknuté vlastným zavinením, opotrebovaním materiálu, nevhodnou či nesprávnou údržbou, ani škody spôsobené vyššou mocou či treťou stranou. Škody a následné škody spôsobené pripojenými zriaďovacími predmetmi nie sú kryté zárukou.

Záruka zaniká automaticky v prípade, ak zákazník na prístroji vykonal, či nechal vykonať, bez súhlasu výrobcu zmeny či opravy. Vybavenie záruky môže vykonať len výrobca či jeho servisné oddelenie, prípadne výrobcom autorizovaný servis.

1) Splošno:

Sistem vaši napravi je vgrajen v rezervoarju, izdelane posebej za sklede s horizontalnimi izhodov. Ta mlin je naprava, razvita v skladu s pravili o umetnosti in podvrženi stalnemu nadzoru kakovosti. Te predstave zahtevajo strogo upoštevanje pravil za namestitve in vzdrževanje vloženi v to in zlasti podatke, označene z:



Upoštevajte, da se neizpolnjevanje lahko privede do tveganj za varnost ljudi.



Opozorilo navedbo prisotnosti nevarnosti električnega izvora.

Ta aparat ni namenjen osebam (vključno z otroki), katerih fizične, senzorične ali mentalne sposobnosti so omejene, ali pa so izkušnje in znanje so pomanjkljivosti, razen če so pod nadzorom in potrebno navodili za uporabo naprave s pomočjo odgovorne osebe za njihovo varnost. Nadzorujejo otroke, in zagotoviti, da ne igrajo z aparatom.

2) Uporaba:

Ta aparat je namenjen izključno za domačo uporabo: slika. 1. Ima visoko raven zmogljivosti, varnosti in zanesljivosti do te mere, da so sledi vsa pravila za namestitve in vzdrževanje.

Boste našli ekvivalence višina / dolžina slika. 2.

Opomba: Vsak ovinek dan na rezultatih evakuacijskih zmanjšanje zmogljivosti dviga približno 50 cm na komolcem.

3) Seznam delov na voljo:

Glej sliko. 3.

4) Dimenzije:

Glej sliko 4.

5) Tehnični podatki:

Poraba:	520 W
Frekvenca:	50 Hz
Napetost:	230 – 240 V
Zaščita stopinjami:	IP 44

6) Električna napeljava:



Ne priključite enoto električno pred njegova popolna namestitvev.



Instalacija mora biti usposobljeno osebje in namestitvev izvedena morajo biti v skladu z veljavnimi standardi v državi.

- Če je kabel poškodovan, ga mora zamenjati proizvajalec ali njegov Customer Service, da bi se izognili nevarnosti.
- Razred I oprema mora biti priključena na vtičnico 2 pola + zemlje.
- Vtičnica se mora uporabiti izključno za enoto in moči, mora biti priključena na razlika odklopnika 30 ma in taljenega 5 A.

7) Montaža stranske kape: slika. 5

- Vstavite stožčasto tesnilo (j) na podnožju (K) glede na navedeno smer (najdebelejšega dela tesnilke mora biti v stiku z naborom cap)
- Vstavite kot je navedeno, vse »top - stožec spoj« na matico (L).
- Vijak celoten sklop na stranskih dovodov tanka, da izvajajo vpenjanje pravilno stisne tesnilko.

8) Priključitev na vhodni strani: slika. 6

- Odvijte matico (L) in odstranite pokrov Celotna sklop pečat (K, J).
- Postavite PVC cevi Ø 40 v matico (L) s konično tesnilo (J) in privijte sklop za Unijo.

Vsi elementi so povezani z vzdolžnimi vhodih sme povzročiti nad nivojem refluksu in imajo kapljico 130mm minimum: slika. 7.

9) skupščina priliva umivalnikom: slika. 8

Korito se lahko priključi na dva načina:

- Na eni od stranskih vhodov
- Bodisi na pred vstopom odrežejo naslovnici: Z nožem, odstranite pokrov pre-cut, mount priključek (B) z ovratnikom (C1) na vhodu pokrova Kraj odtok pomivalnega korita Ø 40 mm priključek (B) in privijte objemko (C2)

Kateremkoli naprava na drobilnika sekači morajo biti povsem vodotesna. Tudi rahla netesnost povzroča nepravčasne vžig mlinček.

10) Montaža manšeta: slika. 9

- Vstavite tulka (E) v cev (D).
- Clipper teh dveh kosov z vrtenjem za 1/4 obrata v luknjo naprave. Puša je namenjen za priključitev na horizontalni premer WC izstopni ustreza standardom EN33 in EN37.

11) Priključitev WC:

- Pritrditev noge (F) (vijaki (G) v napravi: slika. 10.
- Vstavite mešička stranišče, tako da izvlečete dva jeziki.

Ko je enota nameščena, zamrzniti na tla skozi dvema vijakoma (ni vključena).

12) Priključek za evakuacijo: slika. 11

- Namestite komolec razrešnico (A) in jo kažejo v smeri drenaža, zategovanje komolec na napravi z ovratnikom (C1).
- Povežite odvodno Ø32 z ovratnikom (C2).

V primeru, dviganje, priporočamo namestitvev drugega nepovratnim zaklopko na progji razrešnice.

OPOZORILO !!!



- Spoštovati 1% naklon.
- Izogibati nizke lise.

13) Uporaba in varnostni ukrepi:**OPOZORILO !!!**

V primeru daljše odsotnosti (dopust), je nujno izklopiti glavno oskrbo z vodo v hiši.

Kakršna koli komercialne ali industrijske aplikacije je prepovedana.

Stranišča, opremljena z novim mlinom se uporabljajo kot tradicionalni WC in zahtevajo minimalno vzdrževanje. Vsak začetek, enota zažene 5 sekund. Mlin samodejno zažene, ko je dosežena določena raven vode v rezervoarju.

14) Vzdrževanje:

Za čiščenje in odstranjevanje vodnega kamna, opremljen skledo vašega mlinom, uporabite običajne apnencu sanitarnih izdelkov.

Da bi preprečili kopičenje lestvice znotraj enote, je priporočljivo, da se izvajajo redno odstranjevanje vodnega kamna:

- Odklopite električni mlin,
- Dodati kiveti odmerek odstranjevanje vodnega kamna agenta razredčen v 3 ali 4 litre vode,
- Pustite stati nekaj ur,
- Priključite mlin, sperite.

Ponovite 2 ali 3 krat na leto.

15) VZDRŽEVANJE:

Pred vsako intervencijo, izključite napajanje.



Če želite preveriti stanje vašega motorja: slika. 12.

- Odvijte pokrov vijake
- Dvignite pokrov
- Postavite ključ v gredi motorja in ga ročno zavrtite:

* Če lahko zaženete ta del motorja, nato pa odprite svoj tank in odstranite tujek.

Če se nič ne blokira turbino, se obrnite na pooblaščenega serviserja.

OPOZORILO !!!

Bo treba upoštevati, z zagotavljanjem, da evakuacijo toaletnega papirja, blata in sanitarne vode. kakršno koli škodo na napravi brušenje tujkov, kot so bombaž, tamponi, sanitarne plenice, robčki, živilskih proizvodov, konzervansov, lasmi ali črpanje tekočin kot so olja ali topil ne spadajo v okviru garancije.

Ta drobilnikov je opremljena s sistemom termične zaščite, izključite napajanje enote za dve uri, da razoroži varnost po pregrevanja.

16) Motnja, vzroki, pravna sredstva:

Nekateri brusilnike obratovanju Motnje imeti manjše vzroke. Lahko popravite sami.

Če želite poiskati in napake popravilo, si oglejte v spodnji tabeli.

Anomalija	Razlogi	Rešitve
Se enota ponovno zažene v presledkih.	- Priključeni napeljave pušča. - Preverjanje ventil pušča.	- Gorvodno Preverite napeljavo. - Očistite ali zamenjajte ventil.
Motor deluje pravilno, vendar voda gre počasi.	- Pokrov lunke je zamašen. - Odtok je blokiran.	- Odčepiti zračnik. - Pokličite vodovodarja.
Motorja vrti, vendar ne ustavi ali teče zelo dolgo.	- Višina ali dolžina izpusta je prevelika ali preveč kolena. - Črpalka je zamašena ozadje.	- Pregleda namestitev. - Izključite odstranite črpalko in svinca ozadje.
Motor se ne zažene.	- Naprava ni priključena. - Nepravilna vtičnica. - Problem motorja ali časovnik.	- Povežite opremo. - Popravilo vtičnico. - Posvetujte se z licenčno trgovinica.
Motor teče zelo glasno.	- Motor s tujka blokiran.	- Oglejte si navodila za preverjanje statusa motorja.
Motor prede vendar se ne vklopi.	- Kondenzator je v okvari ali motor problem. - Motor s tujka blokiran.	- Pokličite trgovino. - Oglejte si navodila za preverjanje statusa motorja.

Za kateri koli drug problem, se obrnite na servisno službo ali na pooblaščenega serviserja.

17) Garancijski pogoji:

Garancija začne veljati od datuma nakupa imajo na računu distributerja, pod pogojem, da je pravilno nameščen in se uporablja Običajno: odlaganje toaletnega papirja, fekalijami in vodo samo.

Garancija je omejena na popravilo ali zamenjavo delov, ki v naših delavnicah Prepoznaven in pokvarjen. V nobenem primeru ne sme garancija pomenilo možnost odškodninskih Trditi zlata kazni finančnih.

Prevoza in pakiranja stroški in potni stroški niso zajeti v našo garancijo. Garancija ne velja za zamenjavo ali popravila, ki izhajajo in od normalne uporabe opreme, poslabšanje ali nesreč, povzročenih zaradi malomarnosti, neuspeh za preverjanje poškodovanimi ali popravilo objekta ali kakršnih koli drugih napak izven našega nadzora.

Naša garancija se prekliče, če se čas takoj in v celoti pokliče kupca spremenjeno dobavi opreme ali pa je to popraviti brez našega dogovora. Popravila, sprememba ali zamenjava delov garancijo v obdobju, ne more imeti za posledico podaljšanje časovnega garancijo.

Če pa je naša odgovornost, ki se ukvarjajo, bi bilo omejeno na, kakršne koli škode na vrednost blaga in dela, ki jih nas.

Ta račun 'se zahteva za vsako garancijskega zahtevka proti.

Besedila in risbe niso pogodbeni proizvajalec si pridruže pravico, da brez predhodnega obvestila Skozi izmenjavo Vsa IKT uvrstila kot tudi tehničnih in poslovnih dokumentov.

1) Popis:

Váš přístroj je určen k instalaci za stojací WC s horizontálním odpadem. Přístroj poskytuje vysoký výkon, bezpečnost a spolehlivost za předpokladu dodržení následujících pokynů pro instalaci a používání, zejména pak takto označených:



upozornění na ohrožení bezpečnosti osob



upozornění na ohrožení elektrickým proudem

Tento přístroj není určen pro osoby (včetně dětí), jejichž tělesné, smyslové, nebo duševní schopnosti jsou omezeny, nebo jim chybí zkušenosti a znalosti, pokud nejsou pod dohledem a nedostává se jim nezbytných pokynů pro používání přístroje pomocí od osoby, která zodpovídá za jejich bezpečnost. Děti mějte pod dohledem a zajistěte, aby si s přístrojem nehráli s přístroj.

2) Oblast použití:

Přístroj je určen pro použití v domácnosti – viz. obr.1. Disponuje vysokou úrovní výkonu, bezpečnosti a spolehlivosti pokud jsou dodržena všechna pravidla pro instalaci a používání.

Poměr čerpací výšky a čerpací vzdálenosti – viz. obr.2

Pozor: Ohyb na vertikálním čerpacím potrubí způsobí snížení čerpací výšky o 50 cm pro každý ohyb.

3) Dodávané příslušenství:

Viz obr. 3.

4) Rozměry:

Viz obr. 4.

5) Technická data:

Spotřeba:	520 W
Frekvence:	50 Hz
Napětí:	230 – 240 V
Krytí:	IP 44

6) Elektrická instalace:



Nepřipojujte přístroj k přívodu elektrického proudu před dokončením celkové instalace.



Instalace musí být provedena kvalifikovanou osobou a musí odpovídat platným normám.

- Pokud je poškozen přívodní kabel, musí být vyměněn výrobcem nebo autorizovaným servisem pro odstranění potenciálního nebezpečí

- Zařízení třídy I - musí být připojeno do zásuvky 2 póly + zem.

- Elektrický přívod musí být samostatný pro přístroj a chráněný poudovým chráničem 30mA a jističem min. 10A.

7) Instalace záslepek bočních vstupů – viz. obr.5:

- těsnící kroužek (J) osadíte na záslepku (K)
- záslepku s těsnícím kroužkem osadíte do zajišťovací matice (L)
- komplet našroubujte na příslušný boční vstup a pevně utáhněte

8) Připojení potrubí do bočního vstupu – viz. obr.6:

- odšroubujte zajišťovací matici (L) z příslušného vstupu a vyjměte záslepku (K)
- na přívodní potrubí Ø40 nasadíte těsnící kroužek (J) a zajišťovací matici (L)
- potrubí zasuňte do vstupu a zajišťovací matici (L) pevně utáhněte

Při připojení odpadu ze sprchy je nutno dodržet výškový rozdíl mezi spodní hranou výstupu ze sifonu sprchy a podlahou minimálně 130mm - viz. obr. 7.

9) Připojení potrubí do horního vstupu – viz. obr. 8: * volitelný

Umyvadlo může být připojeno na 2 způsoby:

- Na jeden z bočních vstupů

- Do horního vstupu

Pomocí vhodného nástroje seřízněte víčko horního vstupu, řez pečlivě očistěte. Na horní vstup osadíte manžetu (B) a zajistěte ji sponou (C1). do manžety (B) zasuňte potrubí Ø40 a zajistěte sponou (C2).

Armatury všech připojených sanitárních zařízení musí těsnit. I nepatrný únik vody způsobuje samovolnou aktivaci přístroje.

10) Montáž připojovací manžety pro WC – viz. obr.9:

- Pojistný kroužek (E) vložte do manžety (D)
- celý komplet zasuňte do otvoru v přístroji a otočením o ¼ otáčky jej uzamkněte.

Manžeta je určena pro připojení k horizontálnímu výstupu z WC splňujícímu normy EN33 a EN37.

11) Připojení WC:

- Připevněte na dno přístroje dva upevňovací prvky (F) pomocí vrutů (G) – viz. obr.10.
- Nyní postavte přístroj a WC na místo a natáhněte připojovací manžetu na odpad WC.

Jakmile jsou přístroj a WC na svém místě upevněte profily (F) dvěma šrouby (nejsou součástí dodávky) k podlaze.

12) Připojení odpadního potrubí – viz. obr.11:

- Osadíte na přístroj výstupní hrdlo se zpětným ventilem (A) a zajistěte sponou (C1).
- Potrubí Ø32 zasuňte do výstupního hrdla a zajistěte sponou (C2).

V případě čerpání do výšky, doporučujeme instalaci druhého zpětného ventilu na výstupním potrubí v blízkosti přístroje.

POZOR !!!



- Ved'te s 1% spádu.
- Vyvarujte se vzniku průhybů (sifonů) na odpadním potrubí

13) Použití:

POZOR !!!

V případě delší nepřítomnosti uzavřete veškeré přívody vody do zařizovacích předmětů připojených k přístroji a odpojte el. přívod přístroje .

Jakékoli komerční nebo průmyslové využití je zakázáno.

WC s připojeným přístrojem se používá stejně jako normální WC. Přístroj disponuje manuálním spínacím mechanismem. Po připojení elektrického proudu pracuje přístroj cca 5 sekund (i bez vody).

14) Údržba:

K čištění WC používejte běžné čisticí prostředky. Pro čištění přístroje od vodního kamene doporučujeme pravidelné čištění následujícím způsobem:

- uzavřete přívod vody a odpojte elektrický přívod.
- dávku prostředku proti vodnímu kameni spolu s 3 litry vody nalejte do WC mísy ,
- nechte několik hodin působit,
- připojte elektrický přívod a otevřete přívod vody.

Toto čištění provádějte 2x až 3x ročně dle tvrdosti vaší vody.

15) Ovládání a kontrola provozu:



Před jakýmkoli zásahem do přístroje odpojte přívod elektrického proudu.



Pokud je potřebná kontrola zda motor přístroje není zablokován cizím předmětem, postupujte následujícím způsobem – viz.obr.12 :

- Vyšroubujte šroub krytu motoru a kryt sejměte
- do otvoru v hřídeli motoru zasuňte imbusový klíč a hřídeli otáčejte.

* Pokud nelze hřídeli volně otáčet, otevřete nádrž přístroje a odstraňte cizí těleso blokující oběžné kolo.

V případě, že motor není blokován a přesto nepracuje správně, kontaktujte servisní středisko.

POZOR !!!

Přístroj je určen výhradně pro čerpání vody, WC papíru a fekálií. Odpady jako chemikálie (kyseliny, žíraviny, prostředky s vysokou koncentrací chloru apod.), oleje, barvy, tampony, prezervativy, hygienické vložky, textilie, tvrdé předměty, písek, kameny apod. mohou způsobit poruchu přístroje a další škody, na které se nevztahuje záruka.

Přístroj je vybaven pojistkou proti přehřátí motoru. V případě nebezpečné teploty v motoru se pojistka aktivuje přístroje odpojte přívod elektrického proudu na 2 hodiny, aby se pojistka deaktivovala.

16) Anomálie funkce, příčina, řešení:

Ve většině případů má porucha funkce jen několik málo příčin, které můžete odstranit sami. V následující tabulce naleznete jejich přehled a možnosti jejich odstranění.

Anomálie	Odůvodnění	Řešení
Přístroj se samovolně aktivuje.	- Netěsní armatury připojených zařízení. - Netěsní zpětný ventil.	- Zkontrolujte armatury. - Vyčistěte nebo vyměňte zpětný ventil.
Motor běží, ale voda neklesá, nebo pomalu.	- Ucpaný otvor ventilace. - Ucpané potrubí.	- Zprůchodnit otvor ventilace. - Kontaktujte instalatéra.
Motor běží dlouho, nebo nevypíná jinak, než aktivací tepelné pojistky.	- Čerpací výška či vzdálenost příliš velká či na potrubí příliš ohybů. - Čerpadlo nebo potrubí ucpano.	- Přezkoumat instalace. - Odpojte, demontujte a vyčistěte čerpadlo.
Motor se nespustí.	- Přístroj není připojený. - Vadná zásuvka. - Problém motoru nebo spínače.	- Připojte zařízení. - Opravte zásuvku. - Kontaktujte servisní středisko.
Motor běží s hlasitými zvuky.	- Motor blokováný.	- Viz pokyny pro kontrolu stavu motoru.
Motor bzučí, ale neotáčí.	- Vadný kondenzátor nebo motor. - Motor blokováný.	- Kontaktujte servisní středisko. - Viz pokyny pro kontrolu stavu motoru.

Pro každý jiný problém, kontaktujte zákaznickou podporu nebo autorizované servisní středisko.

17) Záruční podmínky:

Výrobce poskytuje záruku 24 měsíce od data zakoupení. Podkladem pro záruku je kupní doklad.

Předpokladem pro uplatnění nároku na záruku je odborně provedená instalace, správné používání (výhradně rodinné, nikoli komerční využití) přístroje : čerpání WC papíru, fekálií a vody.

Záruka zahrnuje opravu v prostorách výrobce, případně jeho servisních partnerů, či výměnu přístroje, pokud je výrobcem uznán jako vadný.

Záruka se vztahuje na přístroj a v žádném případě na jízdní náklady, dopravní náklady, náklady vzniklé nefunkčností zařízení nebo další podobné náklady.

Záruka nepokrývá ani požadavky na náhradu škody, požadavky třetí strany, škody vzniklé vlastním zaviněním, opotřebením materiálu, nevhodnou či nesprávnou údržbou, ani škody způsobené vyšší mocí či třetí stranou. Škody a následné škody způsobené připojenými zařizovacími předměty (např. protékající armatura WC) nejsou kryty zárukou.

Záruka zaniká automaticky v případě, pokud zákazník na přístroji provedl, či nechal provést, bez souhlasu výrobce změny či opravy. Vyřízení záruky může provést pouze výrobce či jeho servisní oddělení, případně výrobcem autorizovaný servis.

1) Opći:

Sustav vaš uređaj je instaliran u spremniku posebno dizajniran za zdjele s horizontalnim izlaza. Ovaj aparat je uređaj razvijen u skladu s pravilima struke i podvrgnut kontinuiranom kontrolom kvalitete. Ti nastupi zahtijevaju striktno pridržavanje ugradnju i održavanje pravilima donesenim u tom, a posebno indikacije obilježena:



Imajte na umu da nepoštivanje može rezultirati rizika za sigurnost osoba.



Upozorenje pokazatelj prisutnosti rizik od električnog podrijetla.

Ovaj aparat nije namijenjen osobama (uključujući djecu) čije fizičke, osjetilnih ili mentalnih sposobnosti su ograničene, ili koje iskustvo i znanje su oštećenja, osim ako su pod nadzorom i dobiti potrebne upute za uporabu uređaja uz pomoć osobe odgovorne za njihovu sigurnost. Nadzirati djecu i osigurati da ne igraju s aparatom.

2) Primjena:

Ovaj aparat je samo za kućnu uporabu: sliku. 1. Ona uživa visoku razinu performansi, sigurnosti i pouzdanosti u mjeri u kojoj su slijedili sve instalacije i održavanja pravila.

Naći ćete jednakovrijedni visina / duljina sliku. 2.

Napomena: Svaki zavoj stavljen na rezultate evakuacije u smanjenju od sposobnosti dizanja od oko 50 cm po lakta.

3) Popis dijelova dobivate:

Vidi sliku. 3.

4) Dimenzije i dimenzije:

Vidi sliku. 4.

5) Tehnički podaci:

Potrošnja:	520 W
Frekvencija:	50 Hz
Napon:	230-240 V
Stupanj zaštite:	IP 44

6) Električna instalacija:



Električno spajanje nakon konačne instalacije



Instalacija bi trebala biti izvedena od strane kvalificiranog osoblja i instalacije moraju biti u skladu s važećim standardima u zemlji.

- Ako je kabel oštećen, mora ga zamijeniti proizvođač ili njegov Služba kako bi se izbjegla opasnost.
- Klasa I oprema mora biti spojen na utičnicu 2 motke + zemlja.
- Utičnica mora se koristiti isključivo za jedinice i moći mora biti spojen na 30 ma diferencijal prekidača i spajaju 5 A.

7) dolikuje bočne poklopce: sliku. 5

- Umetnuti konusni brtvu (j) na poklopcu (K) prema naznačenom smjeru (najdeblji dio brtve moraju biti u dodiru s cap raspona)
- Umetnite kao što je navedeno, sve "top - konus joint" u maticu (L).
- Jebeš cijeli sklop na bočnim uvala spremnika, da vrši stezanje pravilno stisnuti pečat.

8) Spajanje na ulaznoj strani: sliku. 6

- Odvijte maticu (L) na priključak i uklanjanje plug sklop (K, J).
- Postavite PVC cijevi Ø 40 u maticu (L) sa svojim konusni pečatom (J) zategnite sklop za priključak.

Svi elementi spojeni s bočnim ulaza treba dovesti iznad razine refleksa i imaju kap 130mm minimum: sl. 7.

9) veza unosa sudopera: sliku. 8

Sudoper se može spojiti na 2 načina:

- Ili na jednom od bočnih ulaza
- Ili je prije ulaska može urezati tako obuhvaćaju: Koristeći nož, uklonite poklopac prethodno rezati, montirati priključak (B) s ovratnikom (C1) na ulazu poklopca, stavite odvod sudopera Ø 40 mm opremanje (B) i zategnite spojnicu (C2)

Svaki uređaj spojen na Shredder mora biti u potpunosti zatvorena. Čak i mala curenja uzroci početi jedinice.

10) Montaža pljuska: sliku. 9

- Umetnite podnožak (E) u rukavu (D).
- Popraviti ova dva komada rotirajući 1/4 zaokret u rupi uređaja.

Je košuljica je namijenjen da bude spojen na vodoravnu promjera izlaznog WC odgovara standardnim EN33 i EN37.

11) Priključak WC:

- Pričvrstite noge (f) s vijcima (G) u uređaj: sliku. 10.
- Umetnite pljuska u WC povlačenjem dva jezici.

Kada je uređaj postavljen, smrznuti tlo kroz dva vijka (nije uključen).

12) Priključak na evakuaciju: sliku. 11

- Namjestite odvod lakat (a) i usmjerite ga u smjeru odvodnje, zategnite lakat na uređaju s ovratnikom (C1).
- Spojite odvodnu Ø32 s ovratnikom (C2).

U slučaju dizanja, preporučujemo da instalirate neki drugi kontrolni ventil na liniji.

Upozorenje!!!



- Poštivati nagib od 1%.
- Izbjegavajte niske točke.

13) Korištenje i mjere opreza:**Upozorenje !!!**

U slučaju duže odsutnosti (godišnji odmor), neophodno je isključiti glavni dovod vode u kuću.

Bilo komercijalne ili industrijske aplikacije je zabranjeno.

Toaleti opremljena s novim mlin koriste kao tradicionalni WC i zahtijevaju minimalno održavanje. Svaka vlast-up, jedinica počinje se 5 sekundi. Brusilica pokreće automatski kada određena razina vode dosegne u spremniku.

14) Održavanje:

Za čišćenje i uklanjanje kamenca opremljen zdjelu vašeg uređaj, koristiti konvencionalne uklanjanje kamenca sanitarnih proizvoda.

Kako bi se spriječilo nakupljanje kamenca unutar jedinice, to je poželjno obavljati redovito uklanjanje kamenca:

- Odvojite električnu uređaj,
- Dodavanje u kivetu dozu sredstva za skidanje kamenca otopljenog u 3 ili 4 litre vode,
- Neka stoji nekoliko sati,
- Isperite.

Ponovite 2 ili 3 puta godišnje.

15) Pomoći:

Prije bilo kakve intervencije, isključite napajanje.



Za provjeru stanja vašeg motora: sl. 12.

- Odvijte poklopac vijka
- Podignite poklopac
- Stavite ključ u osovinu motora i pretvoriti ga ručno:

* Ako možete pokrenuti ovaj dio motora, a zatim otvorite svoj tenk i uklonite strano tijelo.

Ako se ništa ne blokira turbinu, obratite se ovlaštenom serviseru.

Upozorenje!!!

Uzet će se u obzir osiguravajući evakuaciju toaletni papir, izmet i sanitarne vode. Štetu na uređaju mljevenja stranih tijela, kao što su pamuk, tamponi, higijenski ulošci, maramice, prehrambenih proizvoda, konzervansa, kose ili pumpanje tekućine poput ulja ili otapala ne spadaju u okviru jamstva.

Ovo Shredder je opremljen sustavom toplinske zaštite, isključite napajanje uređaja za dva sata razoružati sigurnost nakon pregrijavanja.

16) Smetnje. uzroci. lijekovi:

Neki mlinovi operacijski anomalije imaju manje uzroke. Za pomoć u dijagnosticanju potražite u tablici

Anomalija	Razlozi	Rješenja
Uređaj ponovno pokreće povremeno.	- Spojenom čvora curi. - Nepovratni ventil curi.	- Provjerite instalaciju uzvodno. - Očistite ili mijenjati kontrolni ventil.
Motor radi ispravno, ali je voda ide polako.	- Poklopca ventila je začepljen. - Odvod je blokiran.	- Odčepite oduška. - Poziv vodoinstalatera.
Motorni okreće, ali ne zaustaviti ili radi vrlo dugo.	- Visina i dužina iscjedak je prevelika ili previše koljena. - Crpka je začepljen pozadinu.	- Ugradnja pregled. - Odspojite, izvadite pumpu i glavnu pozadinu.
Motor se ne pokreće.	- Uređaj nije povezan. - Neispravan utičnica. - Problem motora ili puhalo	- Spojite opremu. - Popravite utičnicu. - Savjetujte licencirani pogodnost dućan.
Motor radi vrlo glasno.	- Motor blokiran strano tijelo.	- Pogledajte upute za provjeru statusa motora.
Motor zuji ali ne uključite.	- Kondenzator je neispravan ili motor problema. - Motor blokiran strano tijelo.	- Poziv svoj dućan. - Pogledajte upute za provjeru statusa motora.

Za bilo koji drugi problem, obratite Služba ili odobrenog popravak čovjeka.

17) Jamstvo uvjeti:

Uređaj je zajamčeno za 2 godine od dana kupnje predmeta postrojenja i normalne uporabe: evakuaciju toaletni papir, izmet i samo sanitarne vode.

Jamstvo je ograničena na popravak ili zamjenu u našim radionicama neispravnih dijelova.

Ni u kojem slučaju garancija podrazumijeva mogućnost zahtjeva za naknadu štete ili naknade.

Poštarina i pakiranje, putni troškovi nisu pokriveni jamstva.

Jamstvo se ne odnosi na zamjenu ili popravak proizlaze iz normalnog habanja, oštećenja ili nezgode zbog nemara, nedostatka nadzora ili održavanja pogrešne instalacije i sve druge nedostatke izvan naše kontrole.

Naše jamstvo se odmah i potpuno nestaje ako je klijent modificiran ili popravljan bez našeg hardver pruža.

Popravak, izmjena ili zamjena dijelova tijekom jamstvenog roka ne može imati učinak produljenje jamstvenog roka od opreme.

Ako naša odgovornost ipak trebali biti uključeni, to će biti ograničena za sve štete na vrijednost robe isporučene od nas, a provodi ga nama.

Jamstvo stupa na snagu od datuma stjecanja na računu distributera.

Ova faktura je potrebno prije provedbe jamstva.

Textovi i crteži nisu ugovoreni, proizvođač zadržava pravo na promjene bez prethodne obavijesti tijekom svog raspona kao i tehničke i komercijalne dokumente.

1) Üldine:

Süsteemi seade on paigaldatud paak on spetsiaalselt ette nähtud potid horisontaalsete väljapääsu. See veski on seade välja töötatud vastavalt reeglitele kunstist ning pidev kvaliteedikontroll. Need etendused nõuavad ranges kooskõlas paigaldus ja hooldus reeglite tõi see eelkõige tähistate iseloomustas:



Pange tähele, et täitmata jätmise tulemuseks võib ohtu inimeste turvalisust.



Hoiatusnäit esinemise oht elektriga.

See seade ei ole mõeldud isikute (sh laste), kelle füüsilised, sensoorsed või vaimsed võimed on piiratud, või mis kogemused ja teadmised on defekte, kui nad on järelevalve all ja saavad vajalikku kasutusjuhendit seadme abiga vastutav isik nende turvalisuse eest. Jälgida lapsi ja tagada, et nad ei mängiks seadmega.

2) Taotlus:

See seade on mõeldud ainult koduseks kasutamiseks: joon. 1. Tal on kõrge jõudluse, turvalisuse ja töökindluse sel määral, et kõik paigaldus ja hooldus reeglite järgimise.

Leiad ekvivalentide kõrgus / pikkus joon. 2.

Märkus: Iga kurvi panna evakueerimise tulemusel väheneb lifti võimsus on umbes 50 cm kohta küünarnukk.

3) Parts loetelu:

Vt joon. 3.

4) Mõõtmed ja mõõtmed:

Vt joon. 4.

5) Tehnilised andmed:

Tarbimine: 520 w
Sagedus: 50 Hz
Pinge: 230-240 V
Kaitseaste: IP 44

6) elektripaigaldise:



ärge ühendage seade elektriliselt pärast Oma täieliku paigaldus.



Paigaldus tuleb teostada kvalifitseeritud personali ja paigaldus vastama kehtivatele standarditele riigis.

- Kui kaabel on kahjustatud, peab selle välja vahetama tootja või tema Klienditeenindus et vältida ohtlikke olukordi.

- I klassi seadmed peavad olema ühendatud pistikupesaga 2 poles + maa.

- Sokkel tuleb kasutada ainult seadme ja võim peab olema ühendatud 30 ma erinevus kaitseülili ja sulatatud 5 A.

7) paigaldus pool pistikud: joon. 5

- Paigaldage kooniline tihend (J) kaanele (K) vastavalt näidatud suunas (paksema osa tihend peab olema kontaktis kork vahemikus)
- Sisesta märgitud, kõik "top - koonus ühine" pähkli (L).
- Keerake kogu komplekteerimine küljel sisendeisse tank, avaldada kinnipigistamine korralikult tihendada pitsat.

8) ühendamine sisendi: joon. 6

- Keerake mutter (L) pistiku ja eemaldades pistiku kokkupanek (K, J).
- Asetage PVC toru Ø 40 pähkli (L) ja selle kooniline tihend (J) pingutage paigaldatakse pesa.

Kõik elemendid on ühendatud külje sissepääsude tulemusel peaks kõrgemal tagasisjooksu ja on tilga 130mm minimaalne: joon. 7.

9) ühenduse sisenemise valamu: joon. 8

Valamu saab ühendada 2 viisil:

- Kas üks külj sissepääsud
- Kas ühinemiseelse lõigatavad kate:
Noaga eemaldada eelnevalt lõigatud kaas, paigaldage pistik (B) krae (C1) sissepääsu kaane, asetage äravool kraanikausi Ø 40 mm paigaldamine (B) ja pingutage klamber (C2)

Iga ühendatud purustaja tuleb sulgeda täielikult. Isegi väike leke põhjustab ootamatu algust mill.

10) paigaldamine mansett: joon. 9

- Paigaldage Hela (E) ümbris (D).
- Määrama neid kaks tükki, keerates 1/4 pööret auk Seadme.

Muhv on ette ühendatakse horisontaalsete WC väljalaskeava läbimõõt vastab standardile EN33 ja EN37.

11) Connect WC:

- Kinnitage jalad (F) kruvidega (G) seadmega: joon. 10.
- Asetage mansett WC tõmmates välja kaks keelt.

Kui seade on paigutatud, külmutada maad läbi kahe kruviga (ei kuulu komplekti).

12) Connect põgeneda: joon. 11

- Paigaldage heakskiidu küünarnukk (A) ja suunake see suunas kanalisatsioon, pingutage küünarnuki seadme krae (C1).
- Ühendage äravoolu Ø32 krae (C2).

Kui tõstmiseks, soovitame paigaldada ka teise non-return klapp imipolele, lähim mill.

Hoiatus !!!



- Järgima 1% kaldega.
- Vältida madala laigud.

13) Kasutage ja ettevaatusabinõud:

Hoiatus !!!

Pikaajalisel puudumisel (puhkust), tuleb tingimata kinni keerata peamine veevarustus maja. Iga kaubandusliku või tööstusliku rakendamise keelatud.

Tualetid varustatud endale mill kasutatakse traditsioonilise WC ja vajavad minimaalset hooldust. Iga power-up, seade käivitub 5 sekundit. Veski käivitub automaatselt, kui teatud veetase on jõudnud tank.

14) Hooldus:

Puhastus- ja katlakivieemaldusprogramm varustatud kausi oma seade, kasutada tavapärase katlakivieemaldusprogramm hügieenitooted. Ennetada skaalal kogunemist seadme sees, siis on soovitatav regulaarselt katlakivi eemaldamine:

- Ühendage seade,
- Lisage küvetti annuses katlakivieemaldusvahend lahjendatud 3 või 4 liitrit vett,
- Lasta seista mitu tundi,
- Ühendage seade loputada.

Korrake 2 või 3 korda aastas.

15) Hooldus:

Enne sekkumist, lülitage toide välja.



Et vaadata olekut mootor: joon. 12.

- Keerake kate kruvi
- Tõstke kate
- Asetage võti mootori võlli ja keerake seda käsitsi:

* Kui te saate käivitada see osa mootori, avage oma tank ja eemaldada võõrkeha.

Kui miski ei takista turbiini, pöörduge volitatud remondimees.

Hoiatus !!!

Võetakse arvesse tagades evakueerimist tualettpaberit, fekaalid ja olme. Kahju, et seadme poolt lihvimine võõrkehade, näiteks puuvill, tampoonid, hügieenisidemed, salvärätid, toiduained, säilitusained, juuste või vedelike pumpamise nagu õlide või lahusteid ei kuulu raames garantii.

See purustaja on varustatud termilise kaitse süsteem, lülitage toide välja, et üksusel kaks tundi relviuks turvalisuse pärast ülekuumenemist.

16) Rike, põhjused, abinõud:

Mõned tegutsevad veskid anomaaliad on väiksemad põhjused. Et aidata diagnoosida leiate järgmisest tabelist.

Anomaalia	Põhjendus	Lahendused
Seade taaskäivitub ajalt.	- Ühendatud seadmed lekib. - Kontroll lekkega.	- Kontrollige paigaldus ülesvoolu. - Puhastage või muuta ventiil.
Mootor töötab korralikult, kuid vesi läheb aeglaselt.	- Ventilatsiooniava katet on ummistunud. - Äravool on blokeeritud.	- Avada vent. - Kutsu torulukksepp.
Mootor pöörleb, kuid ei peatu või jookseb väga pikk.	- Kõrgus või pikkus heakskiidu on liiga suur või liiga palju põlved. - Pump on ummistunud taust.	-Vaadake paigaldus. - Eemaldage, eemalda pump ja plii taust.
Mootor ei käivitu.	- Seade ei ole ühendatud. - Vale pesa. - Probleem mootori või taimeriga.	- Ühendage seade. - Remondi lahti. - Pöörduda litsentseeritud tarbekaupade pood.
Mootor töötab väga valjult.	- Mootor blokeeritud võõrkeha.	- Vaadake juhiseid oleku mootor.
Mootor undab aga ei käivitu.	- Kondensaator on defektne või mootori probleem. - Mootor blokeeritud võõrkeha.	- Helista oma poest. - Vaadake juhiseid oleku mootor.

Juba mõne muu probleemi ühendust klienditeenindusega või volitatud parandaja.

17) Garantii tingimused:

Seade on **2-aastane garantii** alates ostmise päevast objektiks paigaldus ja normaalse kasutusaja: evakueerimist tualettpaberit, fekaalid ja sanitaarvee ainult.

Garantii on piiratud asendamise või parandamise meie töötoad defektsed osad.

Mitte mingil juhul garantii tähendab võimalust kahjutasu või hüvitisega. Posti- ja pakendamise, sõidukulud ei kuulu meie garantii.

Garantii ei kehti asendamine või remont tulenevad normaalset kulumist, halvenemine või õnnetuse tõttu hooletuse, puuduliku järelevalve või hooldus Vale paigaldus ja muid vigu kaugemale meie kontrolli.

Meie garantii kohe ja täielikult kaob, kui klient on muudetud või parandatud ilma meie riistvara ette.

Remonti, kohandamist või osade asendamine garantiiaja jooksul ei ole laiendada garantii ajal seadmeid.

Kui meie vastutus peaks siiski olema kaasatud, siis oleks ainult kõigi kahjude eest, et kauba väärtus esitanud meile ja meie rakendatud. Garantii hakkab kehtima alates omandamise kuupäevast arve turustaja. See arve on vaja enne rakendamise garantii.

Tekstid ja joonised ei ole lepingulisi tootja jätab endale õiguse teha muudatusi ilma ette teatamata kogu oma rida samuti tehnilise ja kaubandusliku dokumente.

1) Yleistä:

Järjestelmä laite on asennettu säiliöön erityisesti suunniteltu kulhoja vaaka poistuu. Tämä mylly on laite kehitetty sääntöjen mukaan taiteen ja altistettiin jatkuvaan laadunvalvontaan. Nämä esitykset edellyttävät tiukkaa noudattamista asennusta ja kunnossapitoa koskevat säännöt toivat tässä ja erityisesti merkinnät merkitty:



Huomaa, että noudattamatta jättäminen voi johtaa riskien henkilöiden turvallisuuden.



Varoitus osoitus läsnäolosta riski sähköstä.

Tätä laitetta ei ole tarkoitettu henkilöille (mukaan lukien lapset), joiden fyysinen tai henkinen toimintakyky ovat rajalliset, tai mikä kokemus ja tieto ovat vikoja, elleivät ne ole valvonnassa ja saavat tarvittavat käyttöohjeet laitteen avulla vastuuhenkilön heidän turvallisuudestaan. Valvoa lasten ja jotta he eivät leiki laitteella.

2) Sovellus:

Tämä laite on tarkoitettu ainoastaan kotitalouskäyttöön: kuva. 1. Se nauttii korkean suorituskyvyn, turvallisuuden ja luotettavuuden siinä määrin, että kaikki asennus- ja huolto sääntöjä noudatetaan.

Löydät vastaavuudet korkeus / pituus kuva 2.

Huomautus: Jokainen mutka sijoitetaan evakuointia johtaa vähennys hissien kapasiteetti on noin 50 cm kohti kyynärpää.

3) Luettelo osat mukana:

kuva. 3.

4) Mitat ja mitat:

kuva. 4.

5) Tekniset tiedot:

Kulutus: 520 W
taajuus: 50 Hz
Jännite: 230-240 V
suojausluokka: IP 44

6) Sähköasennus:



Älä kytke laitetta sähköisesti jälkeen sen täydellinen asennus.



Asennus tulisi suorittaa ammattitaitoinen henkilökunta ja asennuksen on oltava voimassa olevien standardien maassa.

- Jos kaapeli on vaurioitunut, sen saa vaihtaa valmistaja tai hänen Asiakaspalvelu välttämiseksi vaaran.

- I luokan laitteet on kytkettävä pistorasiaan 2 napaa + maa.

- Pistorasia on käytettävä yksinomaan yksikön ja teho on kytkettävä 30 mA ero katkaisija ja sulatetun 5 A.

7) sopiva sivukansiin: kuva 5

- Aseta kartiomainen tiiviste (J) on korkki (K) mukaan osoittamaan suuntaan (paksuin osa tiiviste on olla yhteydessä korkki alue)
- Työnnä kuten kaikki "top - kartio yhteinen" in mutteri (L).
- Kierrä koko kokoonpano puolella läpivientien säiliön, käyttämään kiristys oikein puristaa tiiviste.

8) Yhdistäminen tulopuolelle: kuva 6

- Kierrä mutteri (L) liittimen ja poistamalla tulppa kokoonpano (K, J).
- Aseta PVC putki Ø 40 mutteri (L) ja sen kartiomainen tiiviste (J) Kiristä kokoonpano liittimeen.

Kaikki osat on liitetty puolella sisäänkäynnit tulisi johtaa yläpuolelle refluksi ja on pisara 130mm vähintään: kuva 7.

9) liitäntä maahantulon pesuallas: kuva 8

Pesuallas voidaan kytkeä 2 tavalla:

- Joko yksi puolella sisäänkäynnit
- Joko edeltävään leikattava kansi:

Veitsellä, poista pre-cut kansi, kiinnitä liitin (B) kaulus (C1) sisäänkäynnin kannen, aseta valua viemäriin Ø 40 mm sovitus (B) ja kiristä (C2)

Lääkinnällistä laitetta liitetty murskaus on kokonaan suljettu. Pienikin vuoto aiheuttaa odottamattoman käynnistyksen tehtaan.

10) Mansetin: kuva 9

- Aseta holkki (E) holkin (D).
- Korjata nämä kaksi kappaletta kiertämällä 1/4 kierrosta reikään laitteen.

Holkki on tarkoitus liittää vaakasuoraan wc ulostulon halkaisija vastaa standardin FI33 ja EN37.

11) Liitäntä WC:

- Kiinnitä jalat (F) ruuveilla (G) laitteeseen: kuva 10.
- Aseta ranneke WC vetämällä kaksi kielillä.

Kun laite on sijoitettu, jäädyttää kautta maahan kaksi ruuvia (ei mukana).

12) Liitäntä paeta: kuva 11

- Asenna poistokäyrään (I) ja kohta se suuntaan salaojitus, kiristä kyynärpää laitteen kaulus (C1).
- Liitä poistoletku Ø 32 kanssa kaulus (C2).

Jos nosto, suosittelemme asentamaan toisen takaiskuventtiili läppä venttiili poistoputki, lähinnä tehtaan.

Varoitus!!!



- Noudatettava 1% rinteessä.
- Välttää matalia kohtia.

13) Käyttö ja varoimenpiteet:**Varoitus !!!**

Pitkäaikaisessa poissaolon (loma), on välttämätöntä sulkea pois tärkein vesihuollon taloon.

Mitään kaupallista tai teollista levittäminen on kielletty.

WC varustettu uuden tehtaan käytetään perinteisen WC ja vaativat vähän huoltoa. Jokainen teho-up, laite käynnistyy 5 sekuntia. Mylly käynnistyy automaattisesti kun tietty vedenkorkeus saavutetaan säiliössä.

14) Huolto:

Puhdistus ja kalkinpoisto varustettu malja teidän kahvimylly, käyttää tavanomaisia Kalkinpoisto terveys-tuotteita.

Estää mittakaavassa kertyminen laitteen sisällä, on suositeltavaa tehdä säännöllisesti kalkinpoisto:

- Irrota sähköinen mylly,
- Lisätä kyvetti annos kalkinpoistainetta laimennettuna 3 tai 4 litraa vettä,
- Anna seistä useita tunteja,
- Uudelleen mylly, huuhtelee.

Toista 2 tai 3 kertaa vuodessa.

15) Huolto:

Ennen sen väliintuloa, irrota virtalähde.



Voit tarkistaa tilan moottorin: kuva 12.

- Avaa kannen ruuvi
- Nosta kansi
- Laita avain moottorin akselin ja käännä se käsin:

* Jos voit suorittaa tämän osan moottorin, avaa säiliön ja poistaa roskan.

Jos mikään ei tuki turbiini, ota yhteys valtuutettuun korjaaja.

Varoitus!!!

Otetaan huomioon varmistamalla, että evakuointi vessapaperia, ulosteet ja saniteettiveden. Haittaa laitteen hiontaa vieraita aineita, kuten puuvilla, tamponit, terveysiteet, pyyhkeet, elintarvikkeet, säilöntäaineita, hiukset tai pumpataan nesteitä kuten öljyjä tai liuottimet eivät kuulu puitteissa takuun.

Tämä silppuri on varustettu lämpösuojausjärjestelmä, irrota virtalähde yksikön kaksi tuntia riisua turvallisuuden jälkeen ylikuumenemisen.

16) Häiriö, syyt, korjaustoimenpiteet:

Jotkin tehtaast toimivat poikkeavuuksia on vähäisiä syitä. Auttaa diagnosoimaan, katso alla olevasta taulukosta.

Poikkeus	Syyt	Ratkaisut
Laite käynnistyy ajoittain.	- Kytetty kalusteet vuotaa. - Takaiskuventtiili vuotaa.	- Tarkista asennus ylävirtaan. - Puhdista tai vaihda takaiskuventtiili.
Moottori käy oikein mutta vesi menee alas hitaasti.	- Aukko kansi on tukossa. - Viemäri on tukossa.	- Korkata aukko. - Soita putkimies.
Moottori pyörii, mutta ei pysähdy tai käy hyvin pitkä.	- Korkeus tai pituus vastuuvapaus on liian suuri tai liian monta kyynärpäät. - Pumppu on tukossa tausta.	- Arvostelu asennus. - Irrota, irrota pumppu ja lyijyä tausta.
Moottori ei käynnisty.	- Laite ei ole kytketty. - Viallinen pistorasia. - Ongelma moottori tai ajastin.	- Kytke laite. - Korjaa pistorasiaan. - Ota lisensioitu lähikauppa.
Moottori käy äänekkäästi.	- Moottori estetty roskan.	- Katso ohjeet tarkistaa tilan moottorin.
Moottori sykkii mutta ei käänny.	- Kondensaattori on viallinen tai moottorin ongelma. - Moottori estetty roskan.	- Soita myymälä. - Katso ohjeet tarkistaa tilan moottorin.

Tahansa muu ongelma yhteyttä asiakaspalveluun tai valtuutettu korjaaja.

17) TAKUUEHDOT:

Laite on taattu 2 vuotta ostopäivästä kohteena asennus- ja normaalin käytön: evakuointi vessapaperia, ulosteet ja saniteettiveden vain.

Takuu on rajoitettu vaihtaa tai korjata meidän työpajat viallisten osien.

Missään tapauksessa takuu edellyttää mahdollisuutta korvaus- tai korvausta.

Postitus ja pakkaus, matkakulut eivät kuulu takuun.

Takuu ei koske vaihto tai korjaus johtuvat normaalista kulumisesta, heikkeneminen tai onnettomuus johtuu huolimattomuudesta, valvonnan puutteen tai huolto laite on asennettu väärin ja muiden vaurioiden eivät ole meidän hallinnassamme.

Vakuus välittömästi ja kokonaan häviää, jos asiakas on muuttanut tai korjannut ilman meidän laitteisto säädetty.

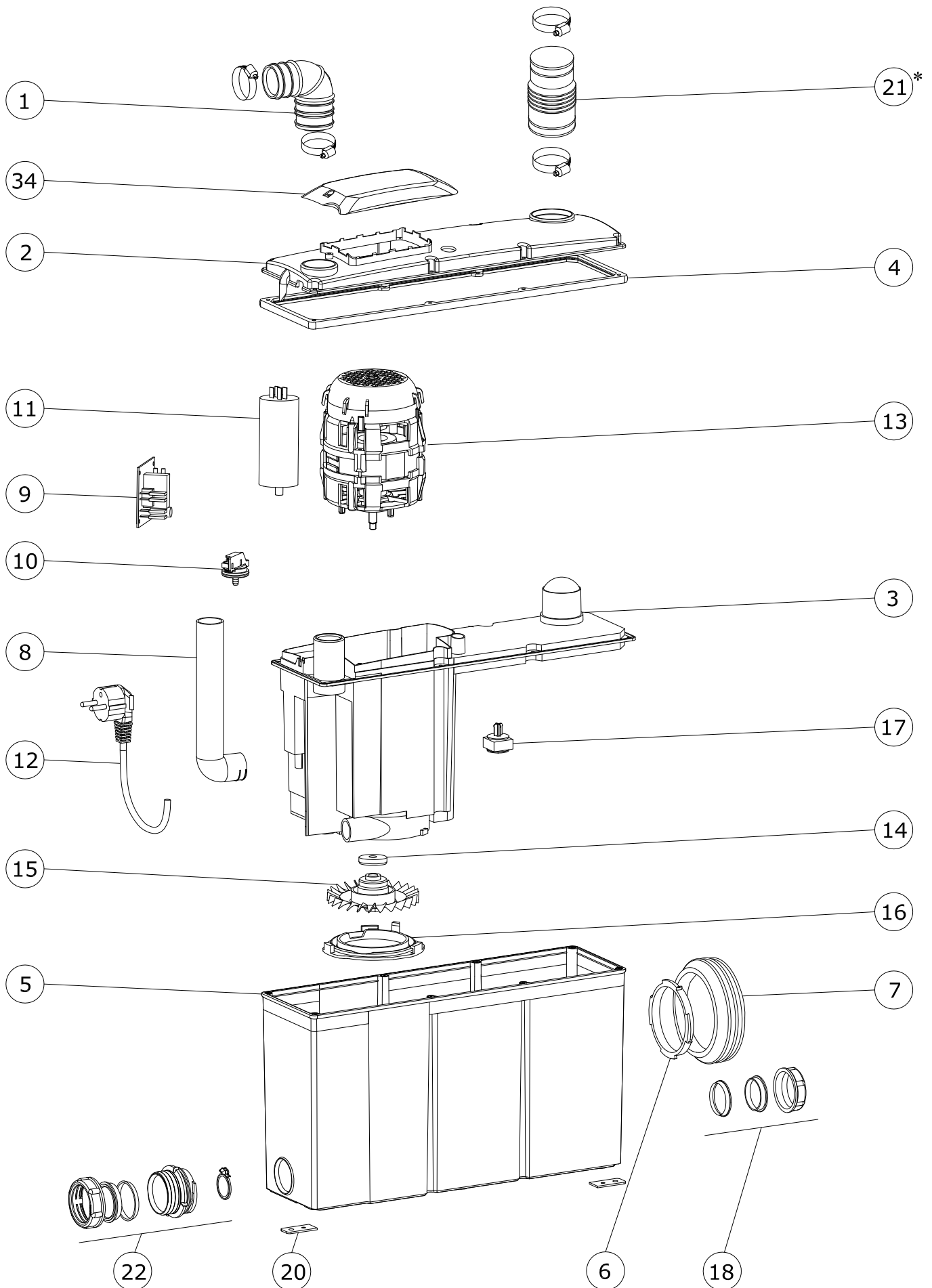
Korjaus-, muutos- tai osien takuuajana ei voi olla vaikutusta jatkamisesta takuuajana laitteet.

Jos meidän vastuu olisi kuitenkin oltava mukana, se rajoitetaan kaikkien vahingoista tavaroiden arvon toimittamien meille ja toteuttaa meitä.

Takuu tulee voimaan hankinta-ajankohdan laskussa jakelija.

Tämä lasku tarvitaan ennen täytäntöönpanoa takuu.

Tekstit ja piirroset eivät ole sopimukseen, Valmistaja pidättää oikeuden tehdä muutoksia ilman ennakoilmoitusta koko esiintymisalueella sekä tekniset ja kaupalliset asiakirjat.



Texte, dessins et images ne sont pas contractuelles. Texto, los dibujos y las imágenes no son vinculantes. Texto, desenhos e imagens não são vinculantes.

Text, drawings and pictures are not contractually binding. Tekst, tekeningen en foto's zijn niet bindend. Testo, disegni e immagini non sono vincolanti.

Tekst, rysunki i zdjęcia nie są wiążące. Text, teckningar och bilder är inte bindande. Tekst, tegninger og billeder er ikke bindende.

Text, Zeichnungen und Abbildungen sind unverbindlich. Szöveg, rajzok és képek nem kötelező érvényűek. Текст, рисунки и изображения не са задължителни.

Text, kresby a obrázky nie sú záväzné. Besedilo, risbe in slike niso zavezujoči. Text, crteži i slike nisu obvezujući.

Tekst, joonised ja pildid ei ole siduvad. Teksti, piirustukset ja kuvat eivät ole sitovia.



0679

SETMA EUROPE ZI Athélia3 Voie Antiope

16

DoP01abro DoP00apom

EN 12050-3

Station de relevage à application limité DN 40 pour effluents contenant des matières fécales.

- Code de référence du produit : « cuve 5 »
- Matériau : PP.

pour le drainage des points d'écoulement qui se situent en dessous du niveau de reflux dans les bâtiments

Réaction au feu	NPD
Étanchéité à l'eau, étanchéité à l'air	
- Étanchéité à l'eau	Réussite
- Étanchéité aux odeurs	Réussite
Performance (Performance de relevage)	
- Pompage de substances solides	Réussite
- Raccords de conduites	Réussite
- Cotes minimum de la conduite de ventilation	Réussite
- Vitesse d'écoulement minimum	Courbe de débit pompe
- Passage libre minimal de l'installation	Réussite
Résistance mécanique	Réussite
Niveau de bruit	70 dB
Durabilité	Réussite
- de la stabilité structurelle	Réussite
- de la performance de relevage	Réussite
- de la résistance mécanique	Réussite
Substances dangereuses	NPD



0679

SETMA EUROPE ZI athelia3 Voie Antiope

16

DoP01abro DoP00apom

EN 12050 - 3

Lift station to limited application DN 40 for effluents containing faecal matter.

- The product reference code: «tank 5»
- Material: PP

for drainage of flow points which lie below the level of reflux in buildings

Reaction to fire	NPD
Watertight, air tightness	
- Water tightness	Success
- Seal in odors	Success
Performance (Performance of lifting)	
- Pumping of solids	Success
- Pipe fittings	Success
- Minimum dimensions of the ventilation duct	Success
- Minimum flow rate	Flow of the pump curve
- Minimum installation clearance	Success
Mechanical resistance	Success
Noise level	70 dB
Sustainability	Success
- structural stability	Success
- the performance of lifting	Success
- mechanical resistance	Success
Dangerous substances	NPD



0679

SETMA Europa ZI athelia3 Voie Antiope

16

DoP01abro DoP00apom

EN 12050 - 3

Heben Sie die Station, um begrenzte Anwendung DN 50 für Abwässer, Fäkalien enthalten.

- Das Produkt Referenz-Code: «tank 5»
- Material: PP

für die Entwässerung von Strömung verweist die liegen unter dem Niveau des Rückflusses in Gebäuden

Brandverhalten	NPD
Wasserdicht, Luftdichtheit	
- Wasserdichtigkeit	Erfolg
- Gerüche versiegeln	Erfolg
Performance (Wertentwicklung Facelift)	
- Pumpen von Feststoffen	Erfolg
- Rohrverschraubungen	Erfolg
- Mindestabmessungen der Lüftungskanal	Erfolg
- Minimaler Durchfluss	Durchfluss der Pumpe-Kurve
- Minimaler Abstand	Erfolg
Mechanische Festigkeit	Erfolg
Ebene Lärm	70 dB
Nachhaltigkeit	Erfolg
- strukturelle Stabilität	Erfolg
- die Leistung des facelift	Erfolg
- mechanische Festigkeit	Erfolg
Gefährliche Stoffe enthalten	NPD

SETMA EUROPE
Z.I. Athélia III - Voie Antiope
13705 La Ciotat Cedex FRANCE
Tél : 04 42 71 56 00
Fax : 04 42 71 51 00

SANIFLO Ltd
Howard house, the runway
South Ruislip (Middx.) HA4 6 SE
Tél : 0208 842 0033 – Fax : 0208 842 1671

SANIBROYEUR BENELUX
Votaweg 4
6101 XK ECHT
Tél : +31 4754 87100 – Fax : +31 4754 86515

GRUPO SFA
P.l pla d'en boet
Camí del sant crist, n° 21
08302 MATARÓ
España
Tel: 93 544 60 76 - Fax: 93 462 1896

SFA, Lda.
Sintra Business park, ed.01-1° P
2710-089 SINTRA
T: +351219112785 - F: +351219577000

SETMA (Deutschland) GmbH
Siemensstrasse 3
D-85716 Unterschleissheim
Tel. +49 (0)89 / 317 13 19 – Fax +49 (0)89 / 317 57 66
Techn. Hotline: 0800 / 317 13 19

SANITRIT SRL
Via del benessere, 9
27010 SIZIANO
Tél : 0382 6181 – Fax : 0382 – 618200

SANIFLO AB
Box 797 • 191 27 Sollentuna • SWEDEN
Telefon 08 – 717 56 80 • Fax 08-717 86 86

DANSK VVS IMPORT A/S
Gotlandsvej 9 • 8700 Horsens
Telefon 75 64 48 33 • Fax 75 64 47 93

BAUHAUS & CO Ky (Suomi)
Valimotie 19 • 01510 VANTAA
Tel 358 9 584 11 100 • Fax 358 9 584 11 103

SFA Poland Sp. z o.o.
05-092 Łomianki U • Kolejowa 33
*Tel. /022/ 732 00 31 do 33 , fax. /22/ 751 35 16 , Tel. kom. 606 63 00 97

SFA SANIBROY, spol. s.r.o.
Solovská 445/212, 180 00 Praha 8, Česká republika
Tel.: +420 266 712 855 Fax: +420 266 712 856