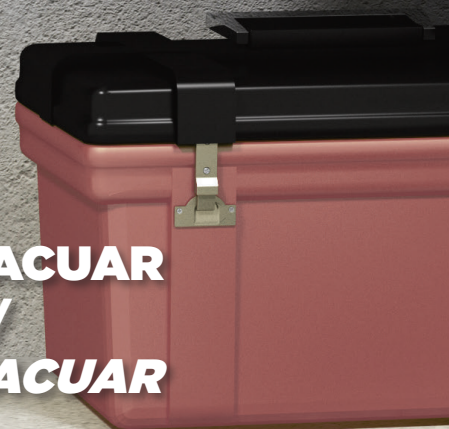
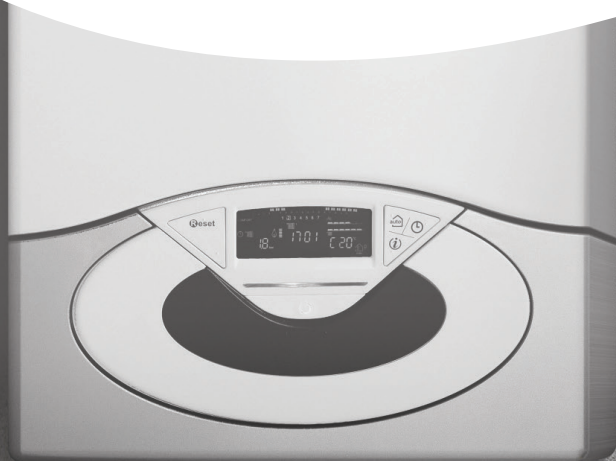
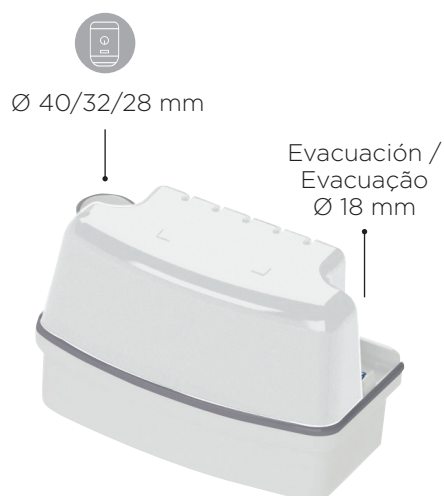
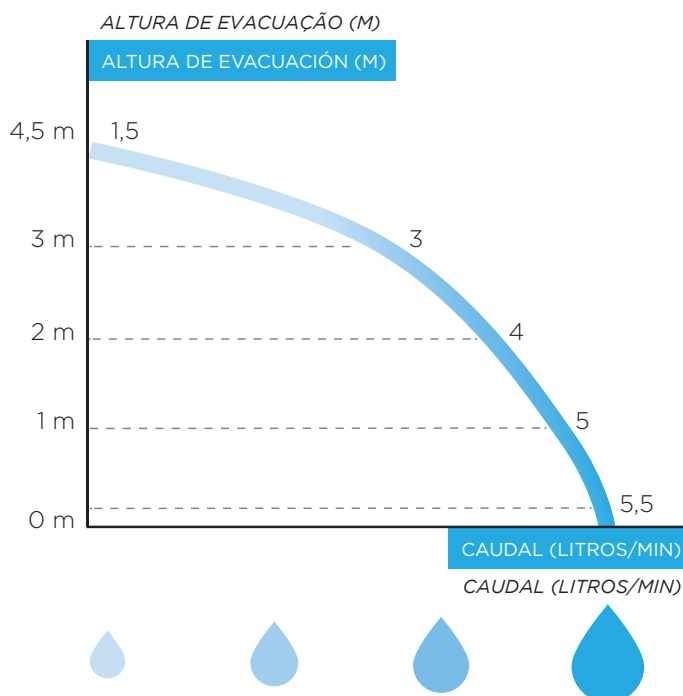
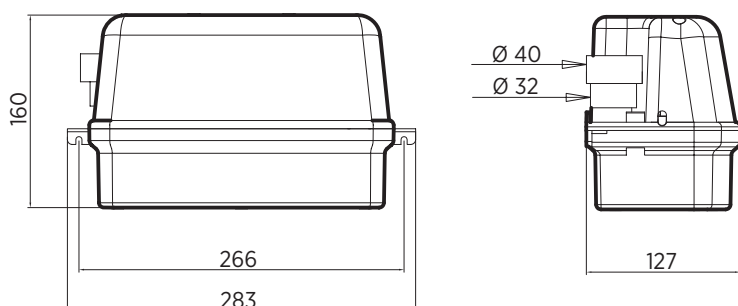


watersan condens 1

- DEPÓSITO DE 1,2 LITROS
DEPÓSITO COM CAPACIDADE DE 1,2 LITROS
- RESISTE LAS AGUAS CONDENSADAS ÁCIDAS
RESISTENTE A CONDENSADOS ÁCIDOS



**BOMBA DISCRETA Y POTENTE PARA EVACUAR
LOS CONDENSADOS DE UNA CALDERA /
BOMBA DISCRETA E POTENTE PARA EVACUAR
CONDENSADOS DE UMA CALDEIRA**

VISTA TÉCNICA / VISTA TÉCNICA**CURVA DE RENDIMIENTO /
CURVA DE RENDIMENTO****ESQUEMAS TÉCNICOS / DIMENSÕES****DATOS TÉCNICOS / DADOS TÉCNICOS**

Evacuación vertical: hasta 4,5 m / *Evacuação vertical: até 4,5 m*

Evacuación horizontal: hasta 50 m (con una pendiente del 1%) / *Evacuação horizontal: até 50 m (com um pendente descendente de 1%)*

Entrada por la parte superior: Ø 28/32/40 mm / *Entrada na parte superior: Ø 28/32/40 mm*

Diámetro de evacuación: Ø 18 mm / *Diâmetro de evacuação: Ø 18 mm*

pH admisible mínimo: 2,5 / *pH mínimo admissível: 2,5*

Temperatura media de uso: 35°C / *Temperatura média de utilização: 35°C*

Temperatura máxima admisible: 80°C / *Temperatura máxima admissível: 80°C*

Tensión / frecuencia: 220-240 V / 50 Hz / *Voltagem / frequência: 220-240 V / 50 Hz*

Consumo motor: 60 W / *Consumo do motor: 60 W*

Índice de protección: IP20 / *Classificação IP: IP20*

Entregado con 2 m de cable eléctrico, 6 m de tubo de evacuación, 2 m de cable de alarma, fijación mural / *Fornecido com 2 m de cabo elétrico, 6 m de tubo de evacuação, 2 m de cabo de alarme, fixação à parede*