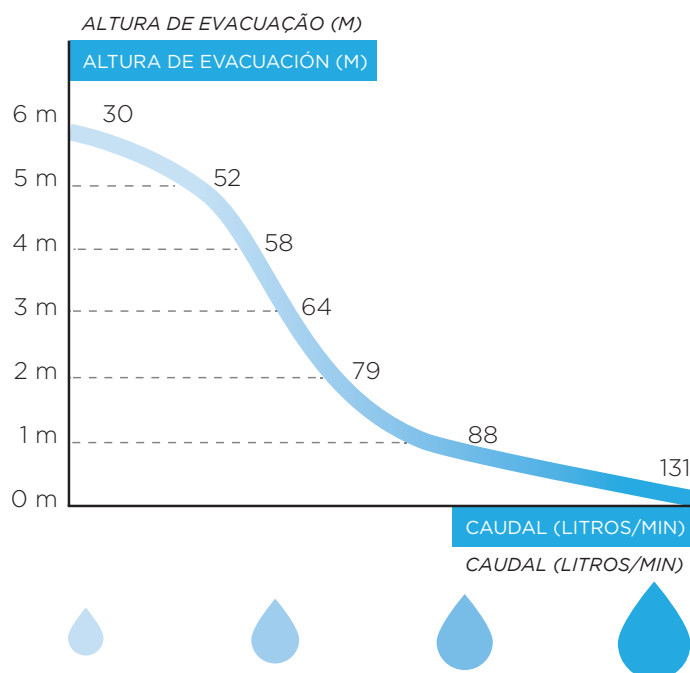
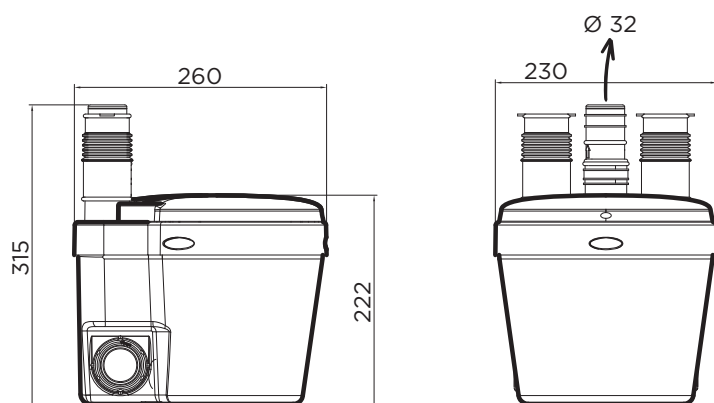


# watersan 10

- TAMAÑO COMPACTO  
*TAMANHO COMPACTO*
- RESISTE AGUAS CALIENTES  
HASTA 90°C  
*RESISTE A ÁGUA QUENTE ATÉ 90°C*



**CON SU FORMA REDONDA,  
ESTA BOMBA SE OCULTARÁ  
EN CUALQUIER ARMARIO  
DE LA COCINA O LAVADERO /  
TAMANHO COMPACTO  
PARA FICAR ESCONDIDA  
EM QUALQUER ARMÁRIO  
DE COZINHA OU LAVANDARIA**

**VISTA TÉCNICA / VISTA TÉCNICA****CURVA DE RENDIMIENTO /  
CURVA DE RENDIMENTO****ESQUEMAS TÉCNICOS / DIMENSÕES****DATOS TÉCNICOS / DADOS TÉCNICOS**

Evacuación vertical: hasta 6 m / *Evacuação vertical: até 6 m*

Evacuación horizontal: hasta 100 m (con una pendiente del 1%) / *Evacuação horizontal: até 100 m (com um pendente descendente de 1%)*

Entrada por la parte superior: 2 x Ø 40 mm / *Entrada na parte superior: 2 x Ø 40 mm*

Entradas laterales bajas: 2 x Ø 40 mm / *Entradas laterais 2 x Ø 40 mm*

Diámetro de evacuación: Ø 32 mm / *Diâmetro de evacuação: Ø 32 mm*

Temperatura media de uso: 90°C / *Temperatura média de utilização: 90°C*

Tensión / frecuencia: 230-240 V / 50 Hz / *Voltagem / frequência: 230-240 V / 50 Hz*

Consumo motor: 400 W / *Consumo do motor: 400 W*

Índice de protección: IP44 / *Classificação IP: IP44*

Peso: 5,5 kg / *Peso: 5,5 kg*

Condensador: 10 µF / *Condensador: 10 µF*