

WATERSAN 1 P



E

TRITURADOR SANITARIO DE GRAN EVACUACION

P

TRITURADOR SANITÁRIO DE ALTO DESEMPENHO

*SANITAIR AFVOERSYSTEEM VAN ZEER HOGE
KWALITEIT*

BROYEUR SANITAIRE HAUTE PERFORMANCE

Fig. 1



IMPORTANTE: para asegurar el funcionamiento correcto del aparato, es imperativo utilizar una cisterna de agua con una **capacidad mínima de 6 litros**

IMPORTANTE: para garantir o bom funcionamento do seu aparelho, é obrigatório utilizar um sistema de impulso de água com uma capacidade **mínima de 6 litros**

BELANGRIJK: om de goede werking van uw apparaat te vrijwaren is het absoluut noodzakelijk om een spoeling met een **minimum capaciteit van 6 liter** te gebruiken.

IMPORTANT: pour assurer le bon fonctionnement de votre appareil, il est impératif d'utiliser un système de chasse d'eau d'une contenance **minimum de 6 litres**.

Fig. 2

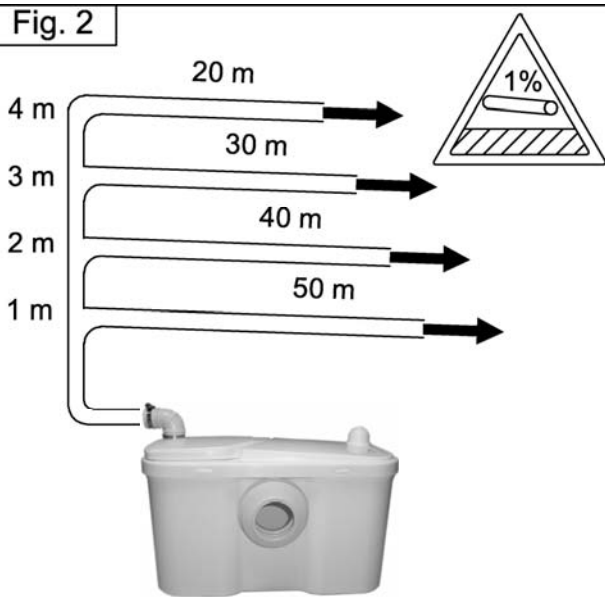


Fig. 3

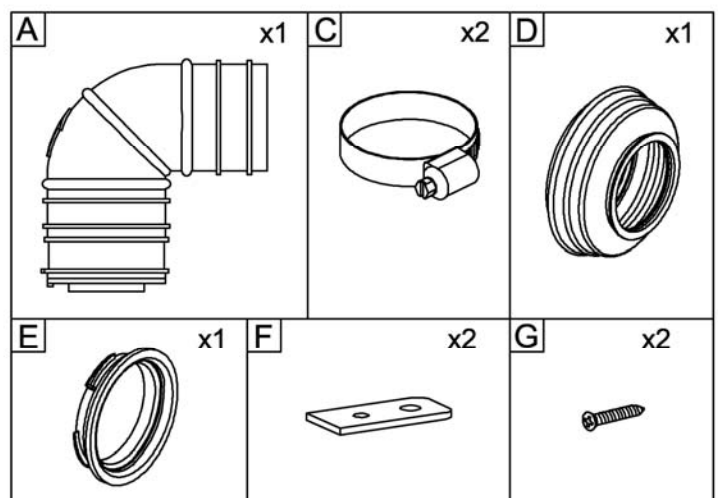


Fig. 4

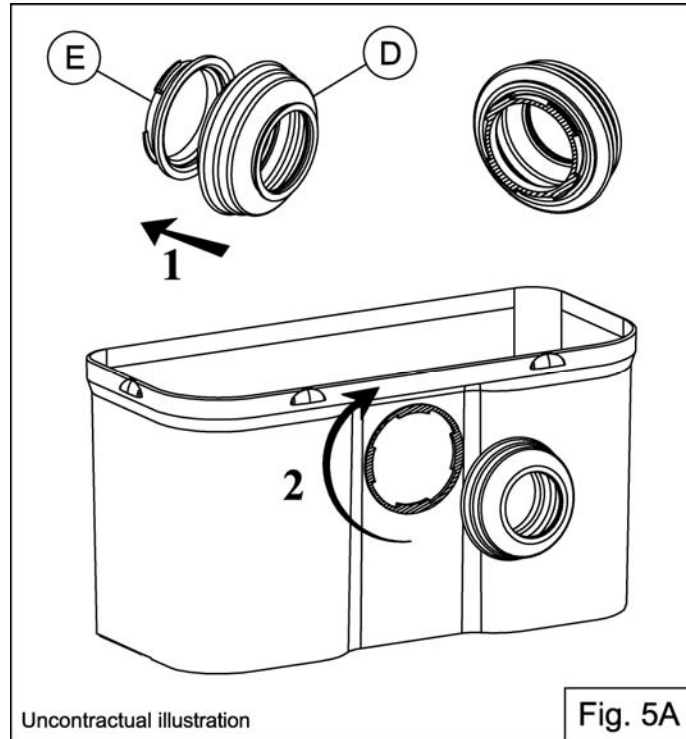
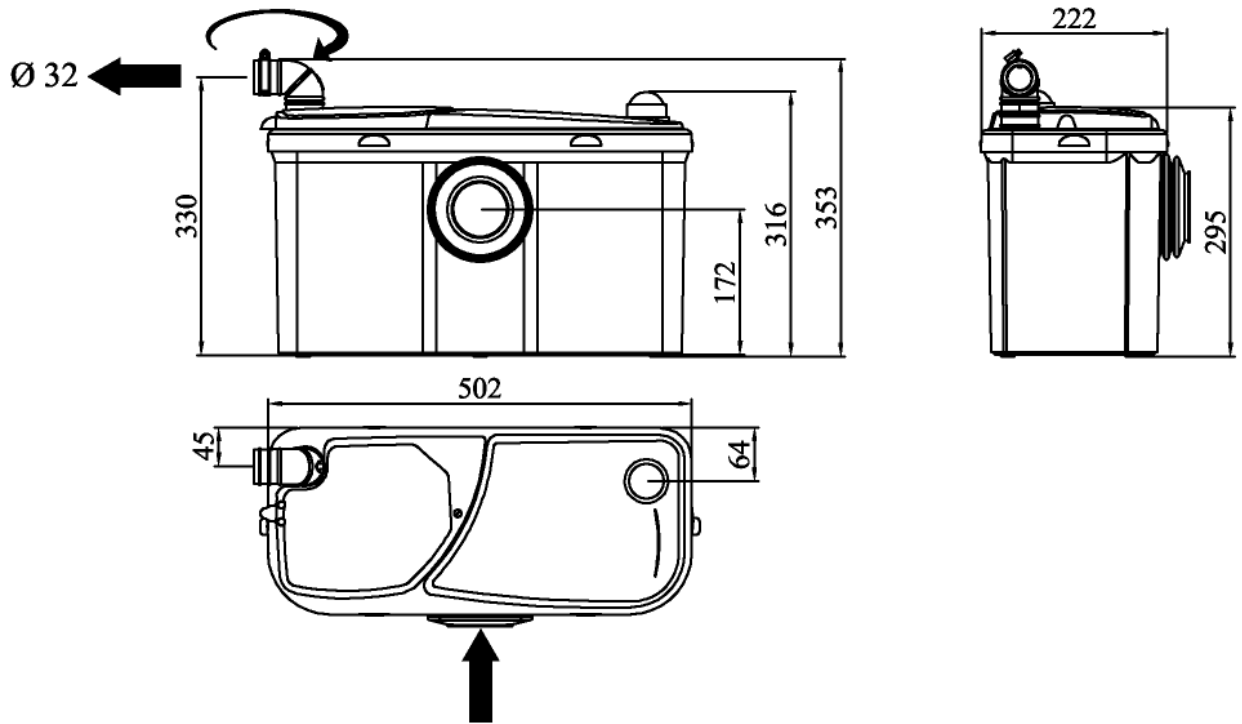
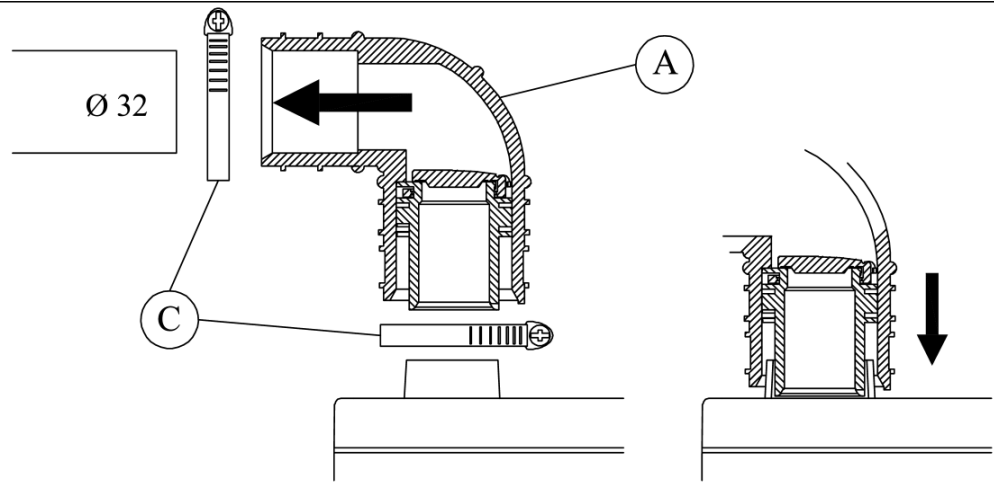


Fig. 6



E

DESCRIPCIÓN TÉCNICA

Su producto (clase I) es un triturador sanitario de gran evacuación, utilizando el principio giratorio de trituración. Permite la elevación de aguas usadas de un wc. (ver fig. nº 1)

MONTAJE DEL FUELLE (fig. 5A) :

- 1 - Insertar el fuelle (D) en la pieza (E)
- 2 - Encajar las dos piezas girando 1/4 de vuelta en el agujero de la caja del aparato.

P

FICHA TÉCNICA

O seu aparelho (**Classe I**) é um triturador sanitário de alto débito, que utiliza o princípio de raspador rotativo. Permite a elevação das águas usadas evacuadas de um WC (Ver a fig. 1).

MONTAGEM DO COLECTOR (verfig. 5A):

- 1 - Insira o colector (D) na virola (E).
- 2 - Grampeie estas 3 peças, fazendo rodar 1/4 de volta no orifício do aparelho

NL

TECHNISCHE BESCHRIJVING

De unit (klasse I) is een vermaler van zeer hoge kwaliteit, gebaseerd op het principe van raspen. Het stelt U tevens in staat om afvalwater van WC (zie fig. 1) weg te pompen.

MONTAGEVAN DE WC UITLAAT (zie fig. 5A) :

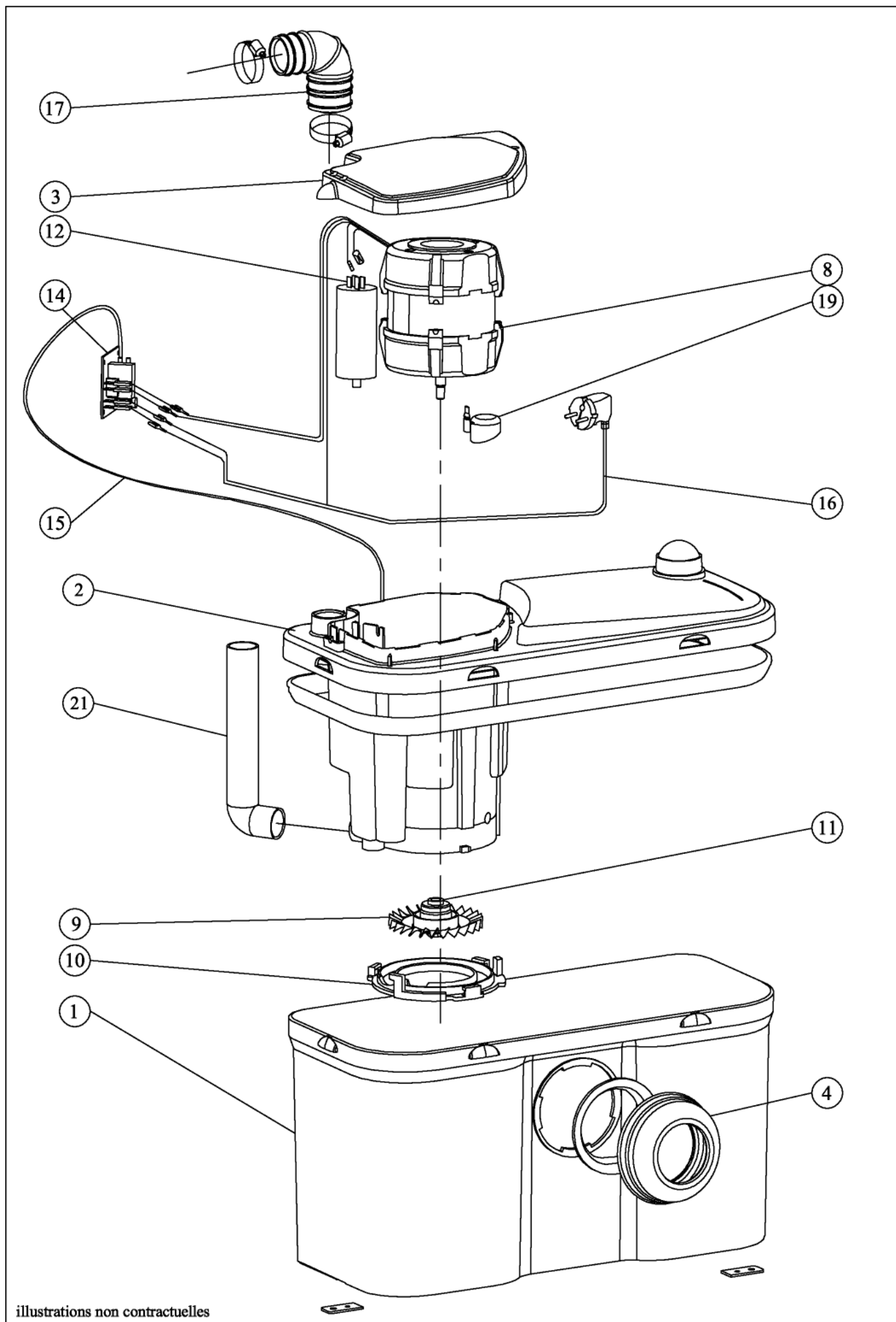
- 1 - Monteer de houder (E) in de manchet (D)
- 2 - Monteer dit geheel op de bak door deze met een kwartslag, met de wijzers van de klok, te bevestigen.

FICHE TECHNIQUE

Votre appareil (**Classe I**) est un broyeur sanitaire à haut débit, utilisant le principe de râpe tournante. Il permet le relevage des eaux usées d'un WC (Voir fig. 1).

MONTAGE DE LA MANCHETTE ETAGEE (voir fig. 5A) :

- 1- Insérer la manchette étagée (D) dans la virole (E).
- 2 - Clipper ces 2 pièces en faisant tourner de 1/4 de tour dans l'orifice de l'appareil.



illustrations non contractuelles

WATERSAN 1 P