

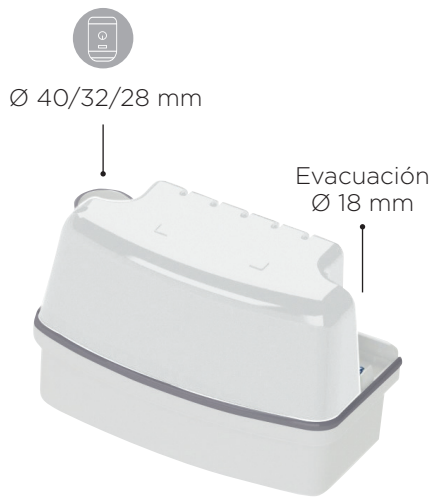
watercondens

- DEPÓSITO DE 1,2 LITROS
- RESISTE LAS AGUAS CONDENSADAS ÁCIDAS

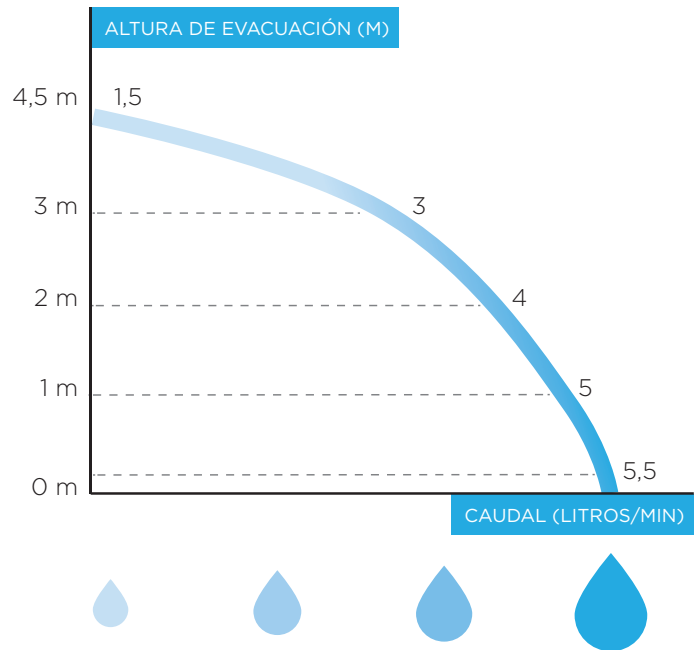


EVACÚE LOS CONDENSADOS DE SU CALDERA DE CONDENSACIÓN CON ESTA BOMBA DISCRETA Y POTENTE

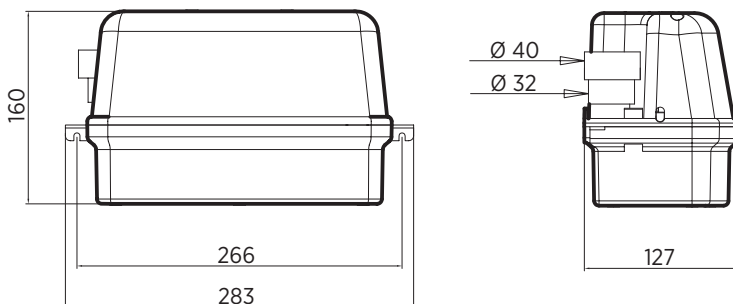
VISTA TÉCNICA



CURVA DE RENDIMIENTO



ESQUEMAS TÉCNICOS



DATOS TÉCNICOS

Evacuación vertical: hasta 4,5 m

Evacuación horizontal: hasta 50 m (con una pendiente del 3%)

Entrada por la parte superior: Ø 28 mm

Diámetro de evacuación: Ø 18 mm

pH admisible mínimo: 2,5

Temperatura media de uso: 35°C

Temperatura máxima admisible: 80°C

Tensión / frecuencia: 220-240 V / 50 Hz

Consumo motor: 60 W

Índice de protección: IP20

Entregado con 2 m de cable eléctrico, 6 m de tubo de evacuación, 2 m de cable de alarma, fijación mural