

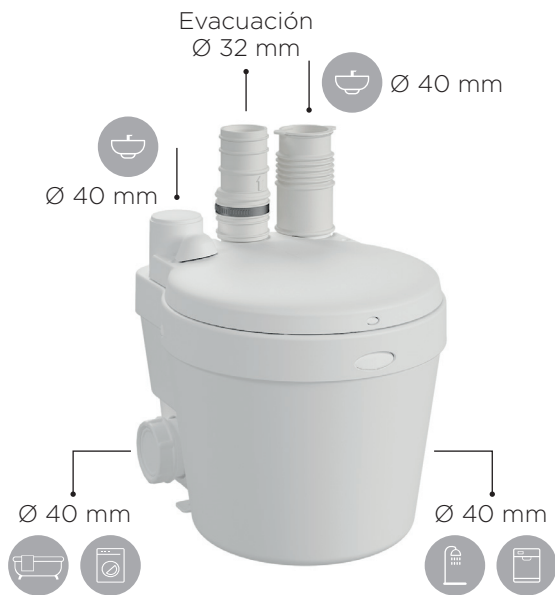
minibomba

- TAMAÑO COMPACTO
- RESISTE AGUAS CALIENTES HASTA 90°C

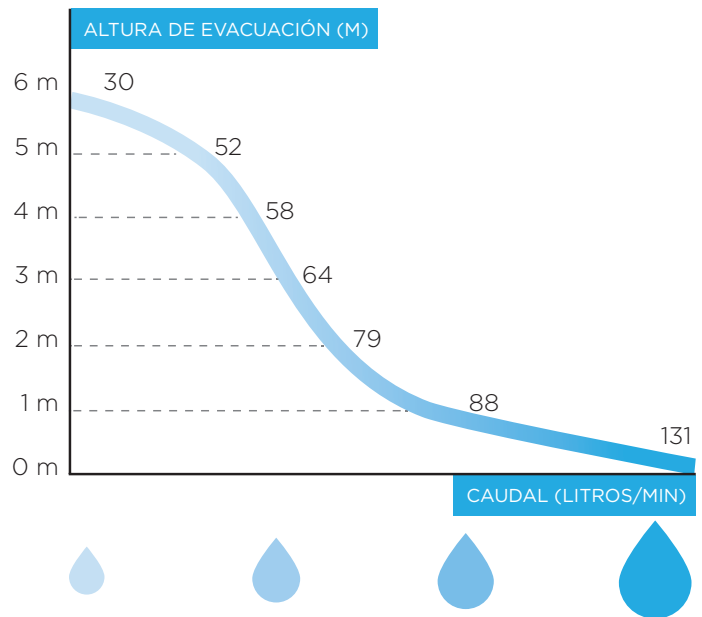


**CON SU FORMA REDONDA,
ESTA BOMBA SE OCULTARÁ
EN CUALQUIER ARMARIO
DE LA COCINA O LAVADERO**

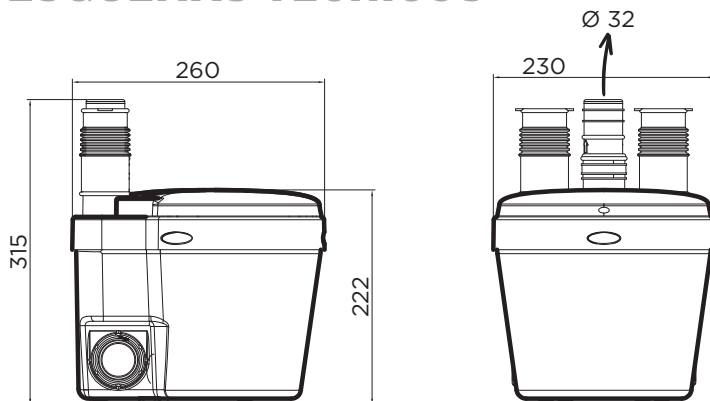
VISTA TÉCNICA



CURVA DE RENDIMIENTO



ESQUEMAS TÉCNICOS



DATOS TÉCNICOS

Evacuación vertical: hasta 6 m

Evacuación horizontal: hasta 100 m (con una pendiente del 3%)

Entrada por la parte superior: 2 x Ø 40 mm

Entradas laterales bajas: 2 x Ø 40 mm

Diámetro de evacuación: Ø 32 mm

Temperatura media de uso: 60°C

Tensión / frecuencia: 230-240 V / 50 Hz

Consumo motor: 400 W

Índice de protección: IP44

Peso: 5,5 kg

Condensador: 10 µF