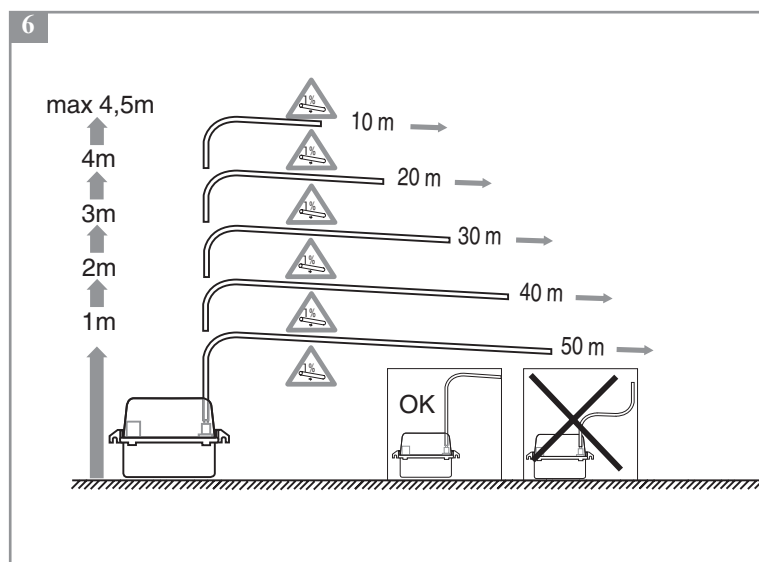
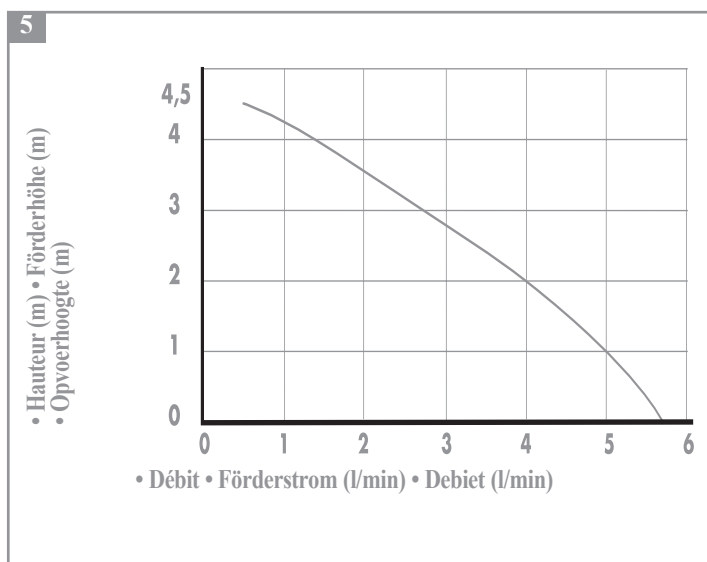
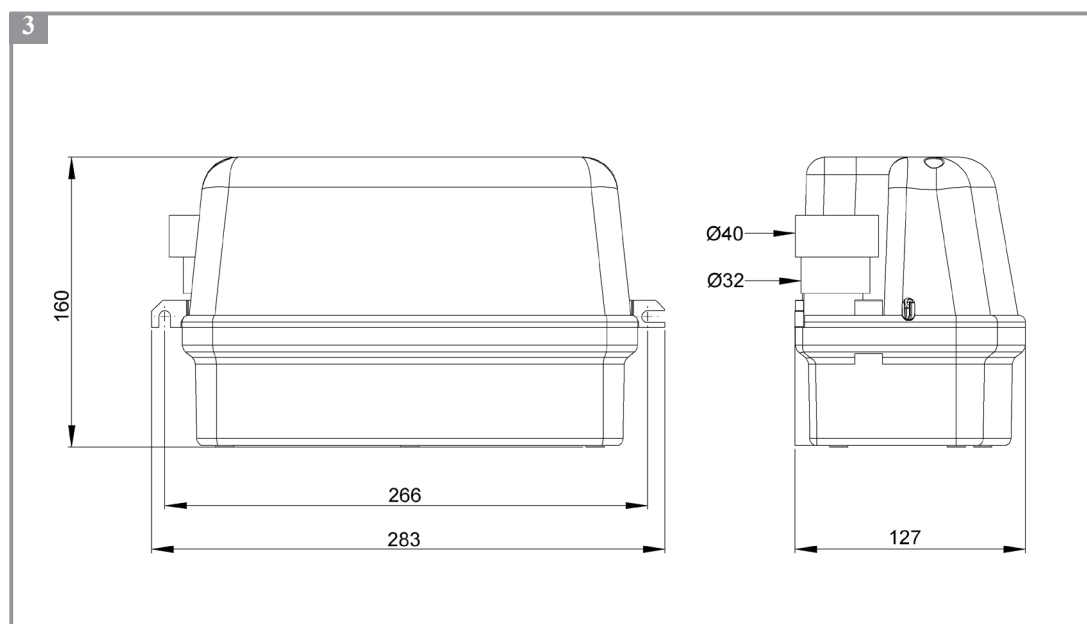
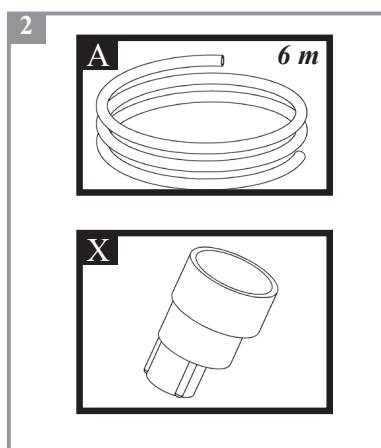
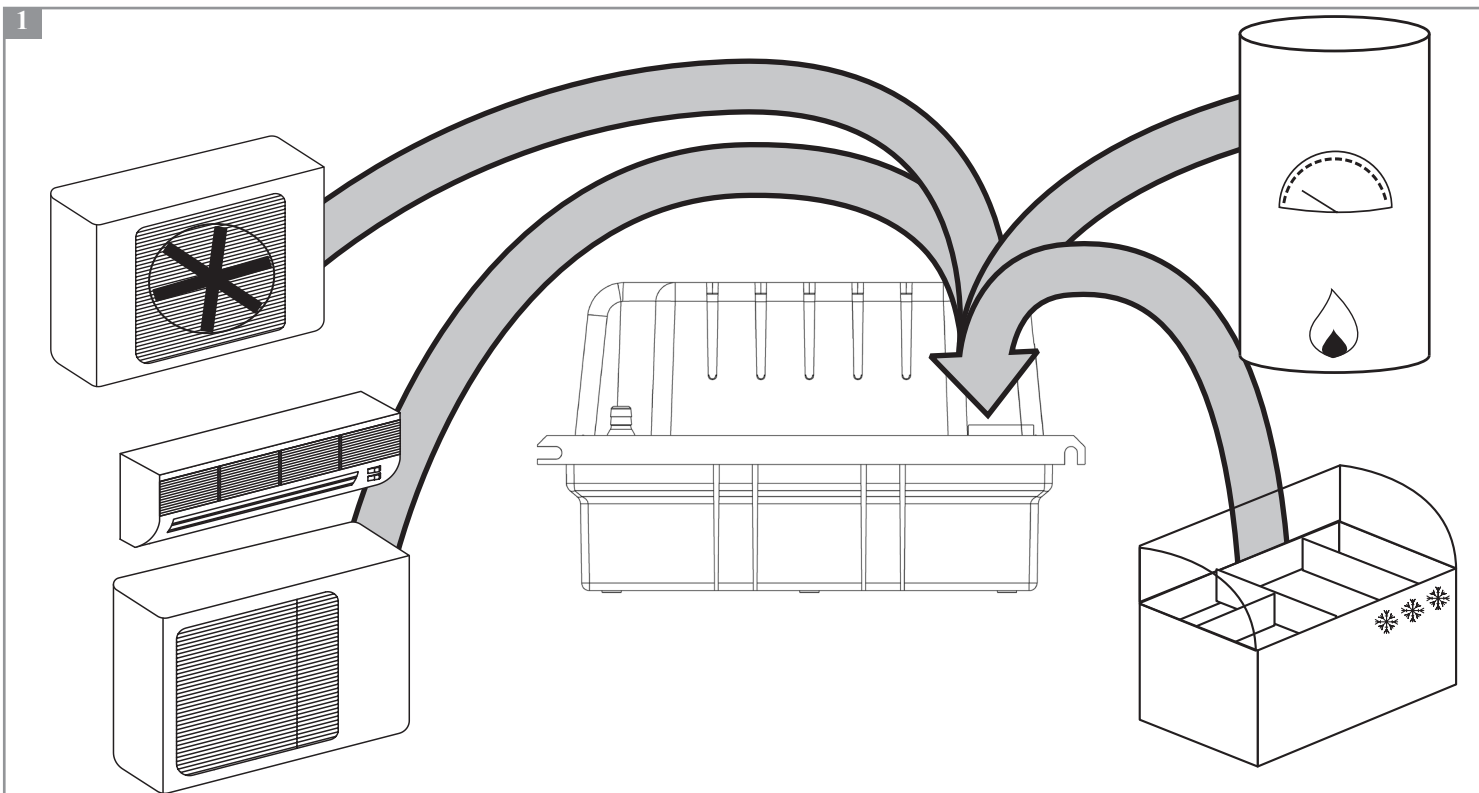


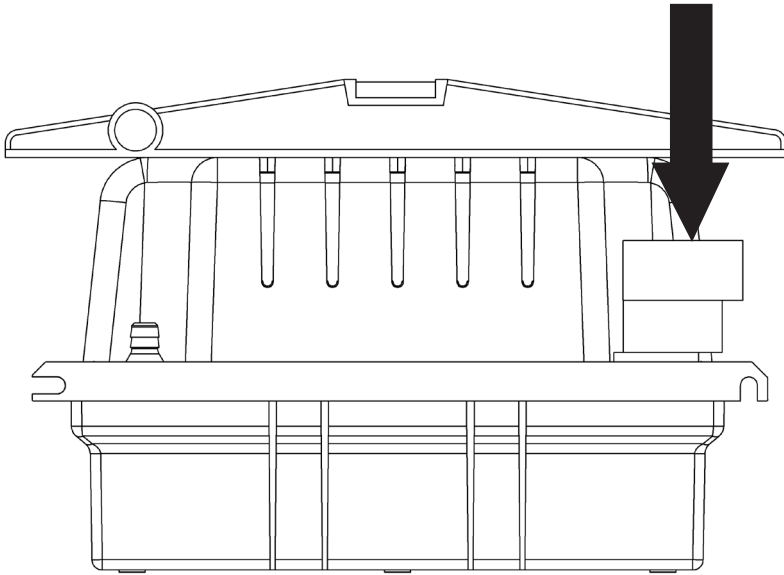
# 9



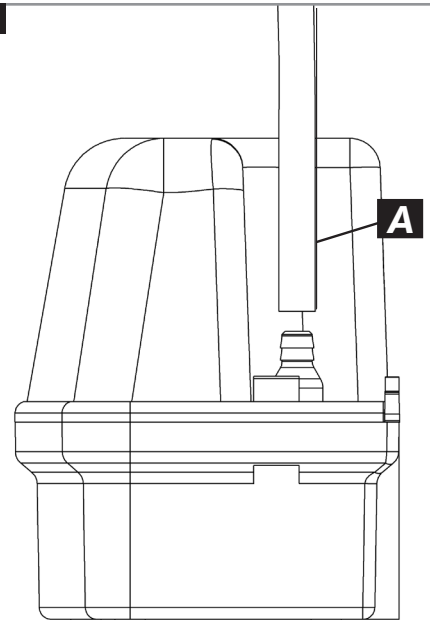
FR Manuel d'installation  
NL Montagevoorschrift  
DE Montageanleitung



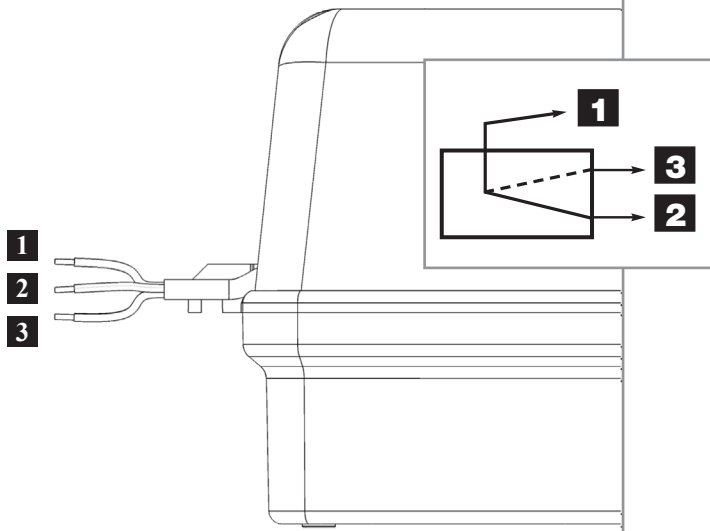
7a



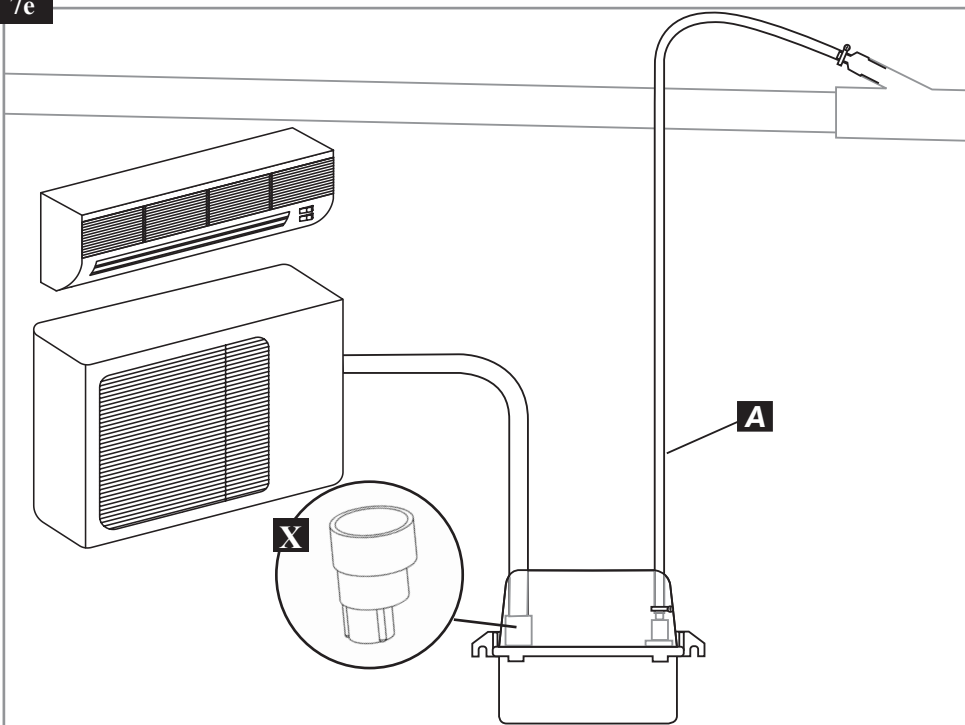
7b



7d



7e






**7 AVERTISSEMENT**

**WATERCONDENS** est une pompe de relevage pour eau de condensation provenant d'une climatisation, d'une chaudière à condensations, ou d'appareils réfrigérants. Intercaler si nécessaire un dispositif de neutralisation (voir les instructions du fabricant de votre chaudière).

Il démarre automatiquement et il bénéficie d'un haut niveau de performance, de sécurité et fiabilité dans la mesure où toutes les règles d'installation et d'entretien décrites dans cette notice sont scrupuleusement respectées.

En particulier les indications repérées par :

- «  » indication dont le non-respect pourrait entraîner des risques pour la sécurité des personnes,
- «  » indication avertissant de la présence d'un risque d'origine électrique,
- «  » instructions réservées exclusivement aux professionnels qualifiés,

«**ATTENTION**» indication dont le non-respect pourrait entraîner des risques pour le fonctionnement de l'appareil.

Pour tous renseignements complémentaires, veuillez vous adresser à notre service clients.

**PRINCIPE DE FONCTIONNEMENT**

**WATERCONDENS** contient une pompe. La cuve du **WATERCONDENS** est équipée d'un flotteur qui commande la marche du moteur. Dès que les condensats rentrent dans la cuve, la pompe se met en marche.

**WATERCONDENS** est également équipé d'un deuxième flotteur pouvant commander une alarme (sonore et visuelle).

**2 LISTE DES PIÈCES FOURNIES : voir schéma 2****3 DIMENSIONS : voir schéma 3****4 DOMAINE D'APPLICATION ET DONNÉES TECHNIQUES WATERCONDENS**

**Application** climatisations, chaudières, appareils réfrigérants

Type	CD10
Évacuation verticale max.	4,5 m
Débit maximum (litre/heure)	342
pH mini	2,5
Tension	220-240 V
Fréquence	50 Hz
Puissance absorbée maximale	60 W
Intensité absorbée maximale	0,52 A
Classe électrique	I
Indice protection	IP20
Niveau sonore	< 45 dBA
Température moyenne d'utilisation	35°
Température maximum admissible	80°
S3 15% (90s On, 510s OFF)	
Poids net	2000 g
Dimensions	283x160x127
Volume du réservoir	1,2 litre
Câble d'alimentation	2 m
Tuyau évacuation	6 m
Câble d'alarme (3 brins)	2 m
Fixation murale	oui

**ATTENTION :**

Toutes applications autres que celles décrites dans cette notice sont à proscrire.

**5 COURBES DE PERFORMANCES : voir schéma 5****6 ÉQUIVALENCE HAUTEUR/LONGUEUR ÉVACUATION : voir schéma 6****1 INSTALLATION**

L'appareil doit être d'accès aisé pour le contrôle et la maintenance.

Le module doit être installé horizontalement : avant la fixation, ajuster l'installation au moyen d'un niveau à bulle.

Lors de la mise en œuvre, veillez à ce que l'appareil soit protégé contre l'humidité.

Cet appareil ne nécessite pas de maintenance particulière.

**7a RACCORDEMENT À L'ENTRÉE DU COUVERCLE**

Pour le raccordement des eaux à évacuer, brancher l'arrivée des eaux à l'entrée de diamètre 28 (voir schéma 7a) du **WATERCONDENS**. Le cas échéant utiliser l'adaptateur **X** de diamètre 19, 32, 40.

** RACCORDEMENT À L'ÉVACUATION**

L'évacuation du **WATERCONDENS** doit être impérativement réalisée avec le tuyau flexible **A** (longueur de 6 m). Le tuyau doit être utilisé pour établir la partie verticale de l'évacuation.

- Enfoncer le tuyau flexible sur le clapet anti-retour du **WATERCONDENS** (voir schéma 7b).
- Positionner le flexible le plus vertical possible, afin d'éviter tout pincement de celui-ci.
- Il est conseillé de faire un arc de cercle pour éviter tout pincement du flexible.
- Le flexible a un diamètre intérieur de 8 mm, il peut être ensuite connecté à un tuyau PVC de plus gros diamètre par un raccord plastique réducteur sur la partie horizontale du tuyau d'évacuation, ou connecté à votre évacuation par l'intermédiaire d'un raccord plastique réducteur **Y** (non fourni).

Le **WATERCONDENS** est équipé d'un clapet anti-retour pour empêcher un démarrage intempestif.



INSTRUCTIONS RÉSERVÉES EXCLUSIVEMENT AUX PROFESSIONNELS QUALIFIÉS

**7c RACCORDEMENT ELECTRIQUE**

L'appareil doit être raccordé à un circuit d'alimentation relié à la terre. Raccorder l'appareil au réseau selon les normes du pays (France : Norme NF C 15-100). Le raccordement doit servir exclusivement à l'alimentation de l'appareil. Le circuit d'alimentation électrique doit être protégé par un disjoncteur différentiel haute sensibilité (30mA). En cas de doute, faire contrôler par un électricien qualifié. Pour interventions sur les parties électriques de l'appareil s'adresser à un dépanneur agréé.

L'appareil doit être placé de façon telle que la fiche de prise de courant soit accessible.



INSTRUCTIONS RÉSERVÉES EXCLUSIVEMENT AUX PROFESSIONNELS QUALIFIÉS

**7d ALARME**

En cas de niveau d'eau anormalement élevé, le **WATERCONDENS** est équipé d'un système de détection pouvant commander une alarme (sonore ou visuelle - de 1,5V à 230V), voir schéma **7d** :

- Fil marron : commun **1**,
- Fil noir : normalement fermé **2**,
- Fil bleu : normalement ouvert **3**.

Pour commander votre alarme, connecter les fils bleu et marron.

**OPTIONNEL** : en connectant les fils marron et noir au relais de commande de votre chaudière, celle-ci se coupera en cas de niveau d'eau dans l'appareil anormalement élevé.

**ATTENTION** : L'intensité maximale admissible par notre système de détection est de 0,5A.

Afin de protéger la partie électrique du **WATERCONDENS**, une fois l'alarme activée, l'eau continuant de remplir la cuve sera évacuée par les trop pleins du couvercle.

**7e EXEMPLE D'IMPLANTATION D'UN WATERCONDENS**: voir schéma 7e

**8 NORMES**

**WATERCONDENS** est conforme à la directive européenne 2006/95/CEE sur la sécurité électrique.

**9 DÉMONTAGE**

En cas de panne, toute intervention sur l'appareil devra être effectuée par un dépanneur agréé par le fabricant (notamment l'échange d'un cordon d'alimentation défectueux).



Débrancher l'alimentation électrique avant toute intervention sur l'appareil.

**10 INTERVENTIONS ÉVENTUELLES**



**INSTRUCTIONS RÉSERVÉES EXCLUSIVEMENT AUX PROFESSIONNELS QUALIFIÉS**



Pour toutes interventions, débrancher la prise de courant

ANOMALIE CONSTATÉE	CAUSES PROBABLES	REMÈDES
• La pompe ne démarre pas	<ul style="list-style-type: none"> <li>• La prise n'est pas branchée</li> <li>• Coupure de courant</li> <li>• Flotteur bloqué</li> <li>• Tuyau d'arrivée condensats obstrué</li> <li>• L'appareil n'est pas de niveau</li> </ul>	<ul style="list-style-type: none"> <li>• Brancher la prise.</li> <li>• Vérifier tension du réseau.</li> <li>• Nettoyer le réservoir du WATERCONDENS.</li> <li>• Nettoyer le tuyau d'arrivée du WATERCONDENS.</li> <li>• Vérifier l'installation avec un niveau à bulle</li> </ul>
• La pompe ne refoule pas	<ul style="list-style-type: none"> <li>• Clapet anti-retour bloqué</li> <li>• Tuyau d'évacuation obstrué</li> </ul>	<ul style="list-style-type: none"> <li>• Nettoyer le clapet.</li> <li>• Nettoyer le tuyau d'évacuation.</li> </ul>

**11 GARANTIE**




**WATERCONDENS** est garanti 2 ans pièces et main d'œuvre sous réserve d'une installation et d'une utilisation correctes de l'appareil.

**1 WAARSCHUWING**

**CONDENSPOMP** is een vuilwaterpomp voor condenswater afkomstig van een airco-installatie, van gas -en olieverbrandingsinstallaties met verbrandingswaardetechniek of koelapparatuur. Indien nodig, een neutraliseringsstelsel ertussen voegen (zie instructies van de fabrikant van uw verwarmingsketel)

Het toestel schakelt automatisch in. Het levert hoge prestaties, heeft een hoog niveau aan veiligheid en is zeer betrouwbaar op voorwaarde dat het apparaat correct geïnstalleerd en gebruikt wordt zoals beschreven in deze installatievoorschriften.

Let goed op de volgende aanwijzingen:

- «  » aanwijzing waarvan het niet opvolgen zou kunnen leiden tot veiligheidsrisico's voor personen,
  - «  » aanwijzing die waarschuwt voor eventuele elektrische gevaren,
  - «  » aanwijzing die uitsluitend bestemd is voor technisch personeel,
  - «**LET OP**» het niet opvolgen van deze waarschuwing kan ertoe leiden dat er storingen in het apparaat optreden.
- Voor alle aanvullende inlichtingen wordt u verzocht zich te wenden tot onze servicedienst.

**WERKING**

**CONDENSPOMP** bevat een pomp. Het reservoir van de **CONDENSPOMP** is voorzien van een vlotter die de motor inschakelt zodra het condenswater in het reservoir terechtkomt.

**CONDENSPOMP** is ook voorzien van een tweede vlotter die gebruikt kan worden voor de bediening van een alarm (geluids-of visueel alarm).

**2 LIJST VAN GELEVERDE ONDERDELEN - zie schema 2****3 AFMETINGEN - zie schema 3****4 TOEPASSINGSGEBIED EN TECHNISCHE GEGEVENS  
CONDENSPOMP****Toepassing** airconditioning, verwarmingsketels, koelapparatuur

Type	CD10
Max. opvoerhoogte	4,5 m
Max. afvoercapaciteit (liter/uur)	342
Min. PHW	2,5
Spanning	220-240 V
Frequentie	50 Hz
Max. opgenomen vermogen	60 W
Max. opgenomen stroom	0,52 A
Elektrische classificatie, Klasse	I
Beschermingsklasse	IP20
Geluidsniveau	< 45 dBA
Gemiddelde gebruikstemperatuur	35°
Max. toegelaten temperatuur	80°
S3 15% (90s ON, 510s OFF)	
Nettogewicht	2000 g
Afmetingen	283x160x127
Inhoud van het reservoir	1,2 liter
Voedingskabel	2 m
Afvoerslang	6 m
Alarmkabel (3 draden)	2 m
Muurbevestiging	ja

**LET OP:**

Andere dan in deze handleiding beschreven toepassingen zijn niet toegestaan.

**5 PRESTATIECURVEN - zie schema 5****6 RELATIE OPVOERHOOGTE/AFVOERCAPACITEIT - zie schema 6****7 INSTALLATIE**


Het apparaat moet bereikbaar zijn voor controle en onderhoud.

De **CONDENSPOMP** moet horizontaal geïnstalleerd worden: voor het bevestigen de installatie waterpas afstellen.

Zorg tijdens de toepassing dat het apparaat tegen vocht beschermd wordt.

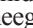
Dit toestel heeft geen bijzonder onderhoud nodig.

**7a AANSLUITING OP DE INLAAT VAN HET DEKSEL**

Sluit voor de aansluiting van het af te voeren water de waterinlaat aan op de ingang van de **CONDENSPOMP** (diameter van 28 mm), zie schema 7a. Gebruik indien nodig het verloopstuk , diameter 19, 32, 40.

**7b AANSLUITING OP DE AFVOER**

De afvoer van de **CONDENSPOMP** moet altijd geschieden met behulp van een slang  (meegeleverd: lengte 6 m). De slang moet gebruikt worden voor het verticale deel van de afvoerleiding.

- Bevestig de slang op de terugslagklep van de **CONDENSPOMP** (zie schema 7b).
- Plaats de slang zo verticaal mogelijk, zodat deze niet vastgeklemd kan raken.
- Het is aan te raden een ruime bocht te maken, zodat de slang niet vastgeklemd kan raken.
- De slang heeft een binnendiameter van 8 mm, deze kan vervolgens aangesloten worden op een PVC-slang met een grotere diameter via een plastic koppelstuk met verloopmof op het horizontale deel van de afvoer, of op uw afvoerleiding door middel van een plastic koppelstuk met verloopmof ( niet meegeleverd).

De **CONDENSPOMP** is voorzien van een terugslagklep om een ongelegen inschakeling te voorkomen.



INSTRUCTIES UITSLUITEND BESTEMD VOOR  
GESCHOOLDE VAKMENSEN

**7c ELEKTRISCHE AANSLUITING**

Het apparaat moet worden aangesloten op een geaard stopcontact.


Sluit het apparaat op het spanningsnet aan volgens de geldende normen van het land. De aansluiting mag uitsluitend gebruikt worden voor de stroomvoorziening van het apparaat. Het elektrische circuit moet voorzien zijn van een aardlekschakelaar (30mA). Laat in geval van twijfels de installatie controleren door een geschoolde elektricien. Neem voor werkzaamheden aan de elektrische onderdelen van het apparaat contact op met een door de hersteller erkend reparateur.




Het apparaat moet zodanig geplaatst worden dat de stekker toegankelijk is.



INSTRUCTIES UITSLUITEND BESTEMD VOOR  
GESCHOOLDE VAKMENSEN

**7d ALARM**

Voor de gevallen waarbij het waterpeil abnormaal hoog is, is **CONDENSPOMP** voorzien van een meldingssysteem dat een alarm kan bedienen (geluids- of visueel alarm – van 1,5V tot 230V), zie schema .

- Bruine draad: gemeenschappelijk .
- Zwarte draad: normaal gesloten .
- Blauwe draad: normaal open .

Verbind voor het bedienen van het alarm de blauwe en de bruine draad.

**OPTIONEEL:** door de bruine en zwarte draad te verbinden met het bedieningsrelais van uw verwarmingsketel, wordt deze uitgeschakeld wanneer het waterpeil in het apparaat abnormaal hoog is.

**LET OP:** De maximaal toelaatbare stroomsterkte voor ons meldsysteem is 0,5A.

Teneinde het elektrische gedeelte van de **CONDENS POMP**, te beschermen wanneer het alarm eenmaal is ingeschakeld, wordt het water, dat de bak blijft vullen, afgevoerd via de overloop van het deksel.

**7e** **INSTALLATIEVOORBEELD VAN EEN CONDENS POMP** - zie schema 7e

**8** **NORMEN**  
**CONDENS POMP** voldoet aan de Europese richtlijnen 2006/95/CEE betreffende elektrische veiligheid.

**9** **DEMONTAGE**

In geval van defecten dienen alle werkzaamheden aan het apparaat uitgevoerd te worden door een door fabrikant erkende reparateur (met name het vervangen van het electriciteitsnoer).

 Haal de stekker van het apparaat uit het stopcontact alvorens werkzaamheden aan het apparaat te verrichten.

**10** **EVENTUELE REPARATIES**



**INSTRUCTIES UITSLUITEND BESTEMD VOOR GESCHOOLDE VAKMENSEN**



In alle gevallen de stroomtoevoer uitschakelen voordat u met een reparatie begint.

GECONSTATEERDE STORING	MOGELIJKE OORZAKEN	OPLOSSINGEN
<ul style="list-style-type: none"> <li>• De pomp start niet</li> </ul>	<ul style="list-style-type: none"> <li>• <i>De stekker zit niet in het stopcontact</i></li> <li>• <i>Stroomonderbreking</i></li> <li>• <i>Vlotter geblokkeerd</i></li> <li>• <i>Inlaatleiding condensaten verstopt</i></li> <li>• <i>Het apparaat staat niet waterpas.</i></li> </ul>	<ul style="list-style-type: none"> <li>• Steek de stekker in het stopcontact.</li> <li>• Controleer de netspanning.</li> <li>• Reinig het reservoir van de CONDENS POMP.</li> <li>• Reinig de inlaatleiding van de CONDENS POMP.</li> <li>• Controleer de positie m.b.v. een waterpas.</li> </ul>
<ul style="list-style-type: none"> <li>• De pomp perst niet</li> </ul>	<ul style="list-style-type: none"> <li>• <i>Terugslagklep geblokkeerd</i></li> <li>• <i>Afvoerleiding verstopt</i></li> </ul>	<ul style="list-style-type: none"> <li>• Reinig de klep.</li> <li>• Reinig de afvoerleiding.</li> </ul>

**11** **GARANTIE**




Op de **CONDENS POMP** wordt 2 jaar garantie gegeven op voorwaarde dat het correct geïnstalleerd en gebruikt wordt, zoals aangegeven in de gebruiksaanwijzing.

**1 HINWEIS**

Die Kondensatbeanlage ist eine Pumpe zur Ableitung von Kondenswasser aus einer Klimaanlage, einem Brennwertkessel oder Kühlgeräten. Falls erforderlich ist dazwischen eine Neutralisierungsvorrichtung anzubringen (siehe Anweisungen des Heizkesselherstellers).

Die Pumpe läuft automatisch an und bietet ein hohes Niveau an Leistungsvermögen, Sicherheit und Zuverlässigkeit, sofern alle in dieser Einbauanleitung enthaltenen Anweisungen für Einbau und Wartung der Pumpe genau eingehalten werden.

Besonders zu beachten sind die wie folgt gekennzeichneten Hinweise:

- «  » Ein Hinweis, dessen Nichteinhaltung eine Gefahr für die Sicherheit von Personen zur Folge haben könnte,
- «  » Ein Hinweis, der vor Gefahren durch Elektroanlagen warnt,
- «  » Die nachfolgenden Informationen sind für qualifiziertes Fachpersonal,

«**ACHTUNG**» Ein Hinweis, dessen Nichteinhaltung den einwandfreien Betrieb des Geräts gefährden könnte.

Für alle weiteren Informationen wenden Sie sich bitte an unseren Kundendienst.

**FUNKTIONSPRINZIP**

Der Kondensatbehälter ist mit einem Schwimmer ausgestattet, der den Motorbetrieb steuert. Sobald Kondenswasser in den Behälter einläuft, wird die Pumpe in Betrieb gesetzt.

Ein weiterer Schwimmer funktioniert als Alarmschaltung. An den Alarmschaltkreis kann optional ein Alarmgeber oder die Kesselsteuerung angeschlossen werden.

**2 IM LIEFERUMFANG ENTHALTENE TEILE (vgl. Abb. 2)****3 ABMESSUNGEN (vgl. Abb. 3)****4 ANWENDUNGSBEREICH UND TECHNISCHE INFORMATIONEN**

Anwendung	Klimaanlagen, Heizkessel, Kühlgeräte
Typ	CD10
Max. Förderhöhe	4,5 m
Max. Förderleistung (Liter/Stunde)	342
pH-Wert mindestens	2,5
Spannung	220-240 V
Frequenz	50 Hz
Max. Leistung	60 W
Max. Stromstärke	0,52 A
Elektroschutzklasse	I
Isolationsklasse	IP20
Schallpegel	< 45 dBA
Durchschnittl. Betriebstemperatur	35°
Zulässige Höchsttemperatur	80°
S3 15% (90s ON, 510s OFF)	
Netto-Gewicht	2000 g
Abmessungen	283x160x127
Behältervolumen	1,2 Liter
Anschlusskabel	2 m
Ablaufrohr	6 m
Alarmpinsel (3-strängig)	2 m
Wandbefestigung	ja

**ACHTUNG:**

Anwendungen, die nicht in dieser Anleitung beschrieben sind, sind nicht gestattet.

**5 LEISTUNGSKURVEN (vgl. Abb. 5)****6 VERHÄLTNIS FÖRDERHÖHE /-WEITE (vgl. Abb. 6)****7 MONTAGE**

Das Gerät muss für Kontrolle und Wartung leicht zugänglich angebracht werden.

Das Gerät ist waagrecht zu installieren: Vor der Befestigung mit einer Wasserwaage überprüfen.

Der Feuchtigkeitsschutz ist durch geeignete Maßnahmen beim.

Das Gerät benötigt keine speziellen Wartungsarbeiten.

**7a ANSCHLUSS AN DEN EINLAUF IM DECKEL**

Für den Anschluss des Wasserablaufs wird der Schlauch am Einlauf (Durchmesser 28) der Kondensatpumpe angeschlossen, falls erforderlich den Adapter 19, 32, 40 verwenden. (vgl. Abb. 7a)

**7b ANSCHLUSS AN DIE ABLEITUNG**

Die Ableitung des Kondensats muss zwingend mit dem Schlauch **A** erfolgen (im Lieferumfang enthalten: Länge 6 m). Der Schlauch muss verwendet werden, um den senkrechten Teil des Ablaufs herzustellen.

- Den Schlauch auf die Rücklaufklappe der Kondensatpumpe stecken. (vgl. hierzu Abb. 7b)
- Den Schlauch so senkrecht wie möglich positionieren, um jedes Knicken des Schlauchs zu verhindern.
- Es wird empfohlen, einen Kreisbogen zu bilden, um ein Knicken des Schlauchs zu verhindern.
- Der Schlauch hat einen Innendurchmesser von 8 mm, er kann danach durch ein konisches Kunststoff-Übergangsrohr am waagerechten Teil des Ablaufschlauchs an einen PVC-Schlauch mit größerem Durchmesser angeschlossen werden oder durch ein konisches Kunststoff-Übergangsrohr (**Y** nicht im Lieferumfang enthalten) an Ihren Ablauf angeschlossen werden.

Die Kondensatpumpe ist mit einer Rückstauklappe ausgerüstet, um ein vorzeitiges Einschalten auszuschließen.



DIE FOLGENDEN INFORMATIONEN SIND NUR FÜR QUALIFIZIERTES FACHPERSONAL BESTIMMT.

**7c ELEKTROANSCHLUSS**

Das Gerät muss an einen geerdeten Stromkreislauf angeschlossen werden. Den elektrischen Anschluss gemäß den im jeweiligen Land geltenden Normen herstellen (Deutschland: VDE 0100).

Dieser Anschluss darf ausschließlich der Stromversorgung des Geräts dienen. Überprüfen Sie insbesondere, dass der Erdwiderstand niedriger ist als 38 V. Das Gerät sollte über eine Fehlerstromschutzeinrichtung (FI-Schutzschalter), mit einem Nennauslösestrom von nicht mehr als 30mA versorgt werden. Bei Zweifeln die Anlage von einem qualifizierten Elektriker überprüfen lassen.

Arbeiten an den Elektroteilen der Pumpe dürfen nur von autorisiertem Kundendienstpersonal durchgeführt werden.

Das Gerät ist so aufzustellen, dass der Netzstecker leicht zugänglich ist.



DIE FOLGENDEN INFORMATIONEN SIND NUR FÜR QUALIFIZIERTES FACHPERSONAL BESTIMMT.

**7d ALARM**

Für den Fall eines abnormal hohen Wasserstands ist die Kondensatpumpe mit einem Erkennungssystem ausgerüstet, das einen Alarm auslösen kann (audio oder visuell - von 1,5V bis 230V), siehe Abbildung **7d**:

- Brauner Draht: gemeinsam **1**,
- Schwarzer Draht: normal geschlossen **2**,
- Blauer Draht: normal offen **3**.

Für die Alarmsteuerung den blauen Draht und den braunen Draht anschließen.

**OPTIONAL:** Durch das Anschließen des braunen und des schwarzen Drahts an das Steuerrelais Ihres Kessels wird dieser abgeschaltet, sobald der Wasserstand im Gerät anormal steigt.

**ACHTUNG:** Die Strombelastbarkeit unseres Alarmsystems beträgt maximal 0,5A.



Zum Schutz der elektronischen Schaltteile der Kondensatpumpe wird das Wasser, das nach Auslösen des Alarms weiter in den Behälter läuft, durch die Überlaufvorrichtungen des Deckels abgeleitet.

**7e** EINBAUBEISPIEL (vgl. Abb. 7e)

**8** NORMEN

Die Kondensatpumpe ist konform zur Europäischen Richtlinie 2006/95/CEE über die Sicherheit von elektrischen Anlagen.

**9** DEMONTAGE



Vor jedem Ausbau das Gerät vom Netz trennen.

Bei einer Störung sind alle Arbeiten an dem Gerät von einem autorisierten Kundendiensttechniker durchführen zu lassen, insbesondere ein Auswechseln des Stromkabels.

**10** MÖGLICHE EINGRIFFE



DIE FOLGENDEN INFORMATIONEN SIND NUR FÜR QUALIFIZIERTES FACHPERSONAL BESTIMMT.

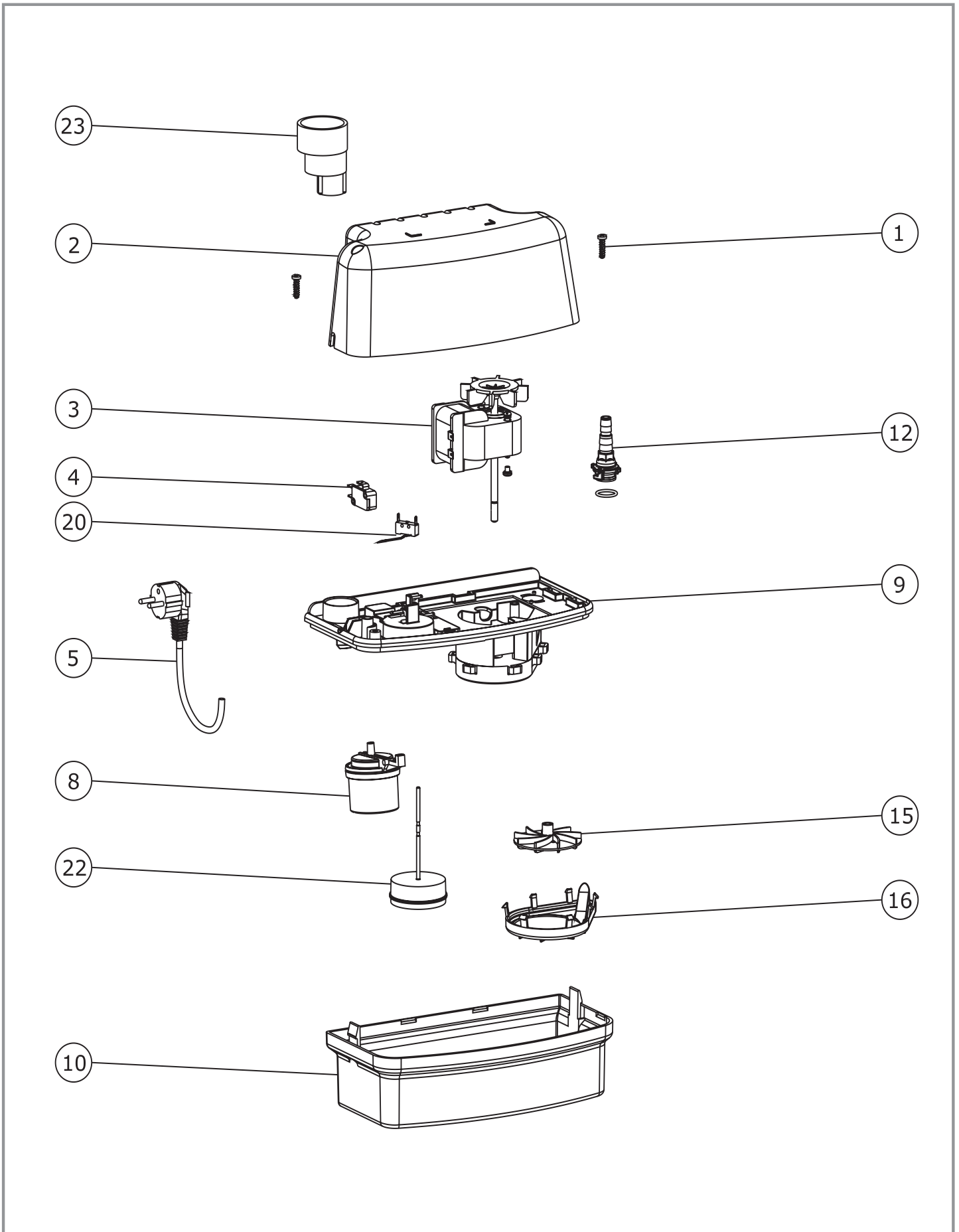


In jedem Fall zuerst den Netzstecker ziehen

FESTGESTELLTE STÖRUNG	MÖGLICHE URSACHEN	LÖSUNG
• Die Pumpe schaltet nicht ein	<ul style="list-style-type: none"> <li>• <i>Der Netzstecker ist nicht eingesteckt</i></li> <li>• <i>Stromausfall</i></li> <li>• <i>Der Schwimmer ist blockiert</i></li> <li>• <i>Der Kondenswasserschlauch ist verstopft</i></li> <li>• <i>Das Gerät ist nicht ausnivelliert.</i></li> </ul>	<ul style="list-style-type: none"> <li>• <i>Den Stecker einstecken.</i></li> <li>• <i>Netzspannung überprüfen.</i></li> <li>• <i>Den Wasserbehälter des CONDENSOMP überprüfen.</i></li> <li>• <i>Den Einlaufschlauch des CONDENSOMP reinigen.</i></li> <li>• <i>Die Installation mit einer Wasserwaage kontrollieren.</i></li> </ul>
• Die Pumpe fördert nicht	<ul style="list-style-type: none"> <li>• <i>Die Rückstauklappe ist blockiert</i></li> <li>• <i>Der Ablaufschlauch ist verstopft</i></li> </ul>	<ul style="list-style-type: none"> <li>• <i>Die Klappe reinigen.</i></li> <li>• <i>Den Ablaufschlauch reinigen.</i></li> </ul>

**11** GARANTIE

Der Hersteller gewährt auf Kondensatpumpe sechs Monate Garantie unter dem Vorbehalt des fachgerechten Einbaus und der ordnungsmäßigen Benutzung des Gerätes.



Texte, dessins et images ne sont pas contractuelles. Tekst, tekeningen en foto's zijn niet bindend. Text, Zeichnungen und Abbildungen sind unverbindlich.



SETMA EUROPE  
Z.I. Athélia III - Voie Antiope  
13705 La Ciotat Cedex FRANCE  
Tél : 04 42 71 56 00  
Fax : 04 42 71 51 00

SETMA Deutschland GmbH  
Waldstraße 23 - Gebäude B5  
D-63128 Dietzenbach  
Tel. +49 6074 4073374 - Fax +49 6074 3092890  
[info@setma.de](mailto:info@setma.de)

SANIBROYEUR BENELUX  
Voltaweg 4  
6101 XK ECHT  
Tél : +31 4754 87100 – Fax : +31 4754 86515