

PRODUKTKATALOG



- FÄKALIENHEBEANLAGEN
- KOMPAKT-WCs
- SCHMUTZWASSERHEBEANLAGEN
- KONDENSATPUMPEN

Inhaltsverzeichnis

Der Pionier der Kleinhebeanlage	3
Mit SETMA finden Ihre sanitären Anforderungen überall Anschluss	4
Installationshinweise	6
■ FÄKALIENHEBEANLAGEN	7
Watergenie C	8
Aquasan	9
Watersan +	10
Watersan 6	11
Waterwall Acryl	12
Waterwall Magnet	13
■ KOMPAKT-WCs	15
Watergenie Compact	16
Compact S1	17
Watersan 40	18
■ SCHMUTZWASSERHEBEANLAGEN	19
Watersan 4	20
Aquasan 2	21
Watersan 10	22
Watersan 11	23
■ KONDENSATPUMPEN	25
Watersan Kondens	26
Zubehör	28
Service und Reklamationsablauf	30

Der Pionier der Kleinhebeanlage

SETMA ist eine Tochtergesellschaft der Unternehmensgruppe Société Française d'Assainissement – kurz SFA – und ist einer der führenden Hersteller von Kleinhebeanlagen und Kompakt-WCs. Durch die modernen und ISO-zertifizierten Produktionsstätten in Frankreich und den hohen Innovationsgrad sorgen unsere Produkte für die reibungslose Entsorgung jeglichen Brauchwassers aus Toiletten, Waschtischen, Duschen, Bidets, Waschmaschinen, Geschirrspülern, Urinalen und Badewannen. Strenge Qualitätskontrollen sorgen für eine lange Lebensdauer der wartungsarmen Geräte.

Die Marken WATERSAN, MOTORSAN und WATERGENIE stehen seit vielen Jahren weltweit für Zuverlässigkeit, Innovation, Problemlösung und hohe Qualität.

Setma Deutschland mit Sitz in der Nähe von Frankfurt am Main regelt den Vertrieb dieser Produkte an die führenden Baumärkte in Deutschland, Österreich und der Schweiz. Die zentrale Lage ermöglicht dabei die schnelle Lieferung in alle drei Länder. Kompetente, regionale Ansprechpartner, aber auch die Kollegen des zentralen Kundenservice unterstützen Sie jederzeit bei Ihren Fragen.



Mit SETMA finden Ihre sanitären Anforderungen überall Anschluss

Modernisierung und Ausbau entsprechend Ihren Bedürfnissen

Mit den Jahren verändern sich die Bedürfnisse zu leben. Ihr Zuhause soll sich Ihren Anforderungen anpassen. So soll z. B. ein Gästebereich eingerichtet werden oder Sie erfüllen sich den Wunsch nach einem Wellnessbereich im Untergeschoss. Oder es soll der Wohnraum erweitert werden und der Dachgeschoss-Ausbau ist in Planung.

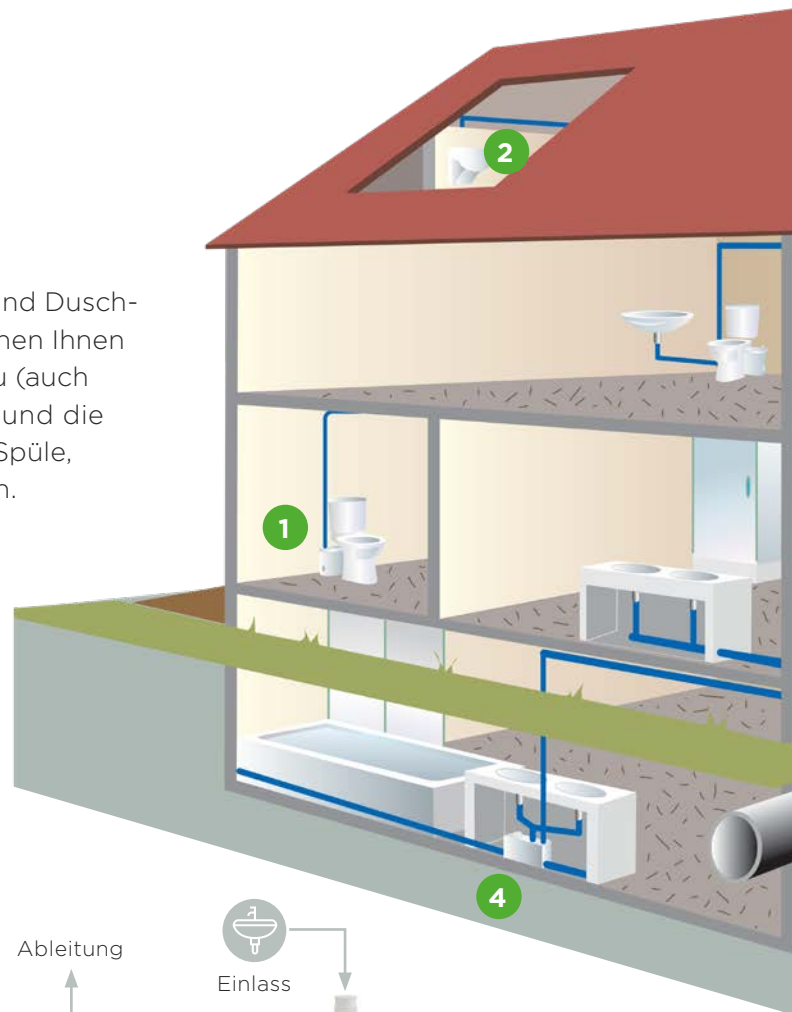
Immer dann, wenn nachträglich im Haus ein Zweitbad, ein neues Gäste-WC, ein Haushaltsraum oder ein neuer Sauna-Dusch-Bereich entstehen soll und sich diese Einrichtungen weit weg von Fallrohren bzw. im Keller unter Kanalniveau befinden, ist der Einsatz einer Hebeanlage notwendig.

Einfache Installation

SETMA bietet Geräte für den Einbau von Sanitär- und Duschräumen. Bis zu vier Einlaufstutzen pro Modell eröffnen Ihnen alle Möglichkeiten für den variablen Toiletteneinbau (auch wandhängende WCs), sowie die Badrenovierung und die Modernisierung Ihrer sanitären Einrichtungen, wie Spüle, Dusche oder Waschmaschine auf allen Hausebenen.

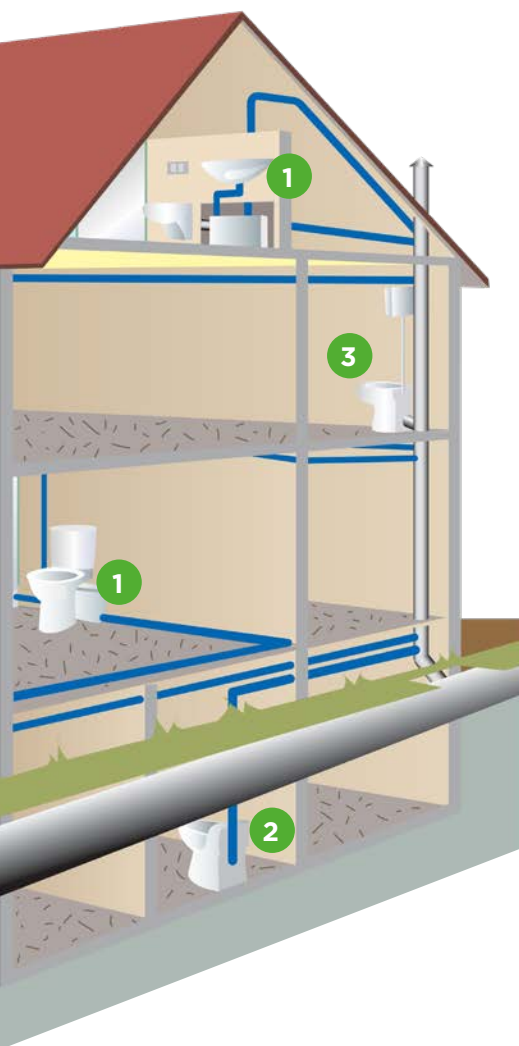
Funktionsweise Fäkalienhebeanlage

- Die Fäkalienhebeanlage wird hinter der Toilette installiert.
- Anfallende Abwässer und Fäkalien werden über die verschiedenen Einlässe gesammelt.
- Bei Erreichen des max. Füllstands schaltet das Gerät ein.
- Feststoffe werden innerhalb weniger Sekunden durch das Schneidwerk zerteilt und mit dem im Behälter befindlichem Wasser vermischt sowie durch die Druckleitung weggefördert.
- Ist der min. Füllstand wieder erreicht, schaltet das Gerät ab.



Wie sehen Lösungen von SETMA aus?

Mit den Produktserien WATERSAN, MOTORSAN und WATERGENIE bietet SETMA für jede Anforderung eine maßgeschneiderte Lösung, die zugleich effektiv und wirtschaftlich arbeitet und sich oft ohne größere Bauarbeiten installieren lässt.



- 1 Fäkalienhebeanlage**
- 2 Kompakt-WC**
- 3 Herkömmliches WC**
- 4 Schmutzwasserhebeanlage**

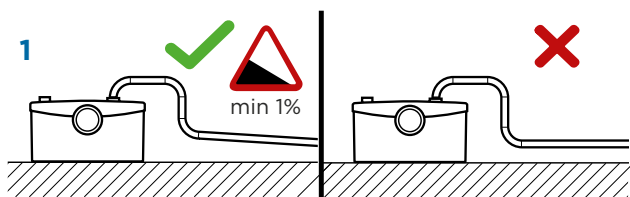
Unsere Produktgruppen

- Fäkalienhebeanlagen
- Kompakt-WCs
- Schmutzwasserhebeanlagen
- Kondensatpumpen

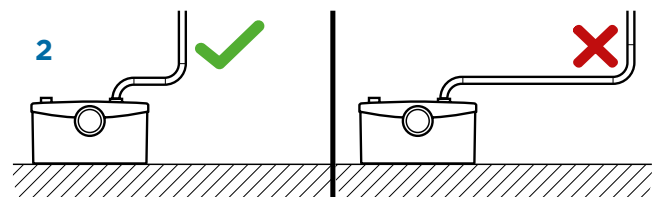
Was bei der Installation zu beachten ist

- An Fäkalien fördernde Anlagen dürfen laut DIN 12050-3 keine Badewanne, Waschmaschine und Spülmaschine angeschlossen werden. Hierzu ist eine Schmutzwasserhebeanlage zu verwenden!
- Dem Nutzer muss zusätzlich ein herkömmliches WC oberhalb der Rückstauenebene zur Verfügung stehen
- Fachgerechte Montage unter der Berücksichtigung anerkannter Regeln der Technik und einschlägiger Fachkenntnis der Sanitärtechnik
- Jährliche, fachgerechte Wartung nach DIN 12056-4
- Einhaltung des maximalen produkt-spezifischen Anschlussbildes gemäß DIN EN 12050-3 (z.B. Fäkalienhebeanlage: 1x WC, 1x Waschtisch, 1x Dusche, 1x Bidet)
- Einbau der Fäkalienhebeanlage direkt hinter dem WC
- Verwendung von druckfestem Rohr für die Druckleitung (HT-Rohr nicht zulässig)
- Förderung erst senkrecht nach oben, dann mit 1 % Gefälle zum Kanal
- Verlust von 30 cm Förderhöhe pro in der Druckleitung installiertem Bogen

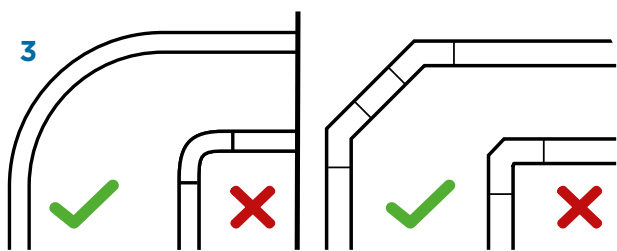
Installationshinweise



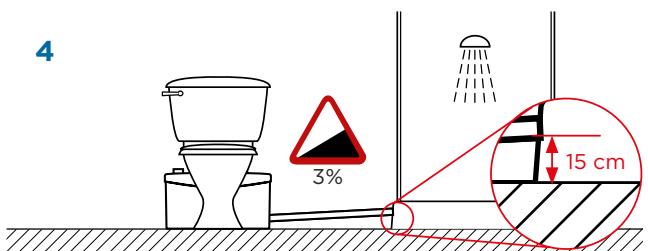
1 Ab dem höchsten Punkt der Druckleitung ist ein Gefälle von mind. 1% erforderlich.



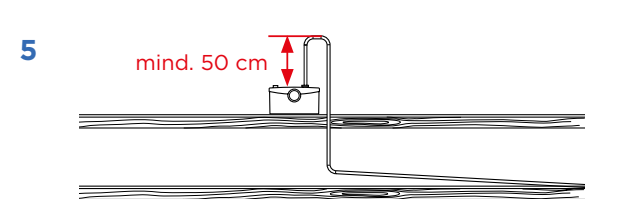
2 Wenn eine vertikale Druckleitung erforderlich ist, muss diese bereits im vorderen Teil vertikal nach oben geführt werden (max. 30 cm vom Gerät entfernt). Zusätzlich ist die Installation eines Absperrventils für Wartungsarbeiten notwendig.



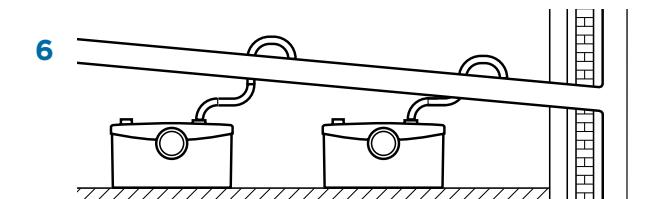
3 Durch größere Krümmungsradien werden Druckverluste in der Abflussleitung verringert. Wenn Sie Winkelstücke anbringen möchten, verwenden Sie 2 Teile mit 45°-Winkeln anstelle von einem Teil mit 90°-Winkel.



4 Sorgen Sie für ein Gefälle zwischen den Sanitäranlagen und der Hebeanlage (optimal sind 3%). Von Unterkante Gerät bis Unterkante Duschwanne mind. 15 cm Höhendifferenz (bei max. 1 m Abstand) einhalten. Je Zusatzmeter 1 cm Höhendifferenz zugeben.



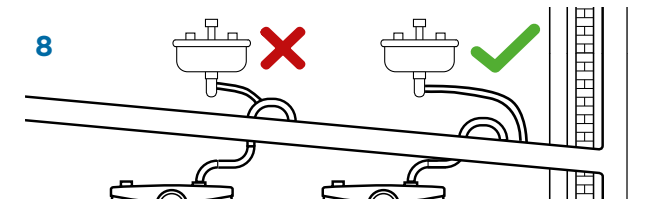
5 Bei direktem Abfluss nach unten muss zuvor eine mind. 50 cm senkrecht nach oben ausgeführte Druckschleife eingebaut werden.



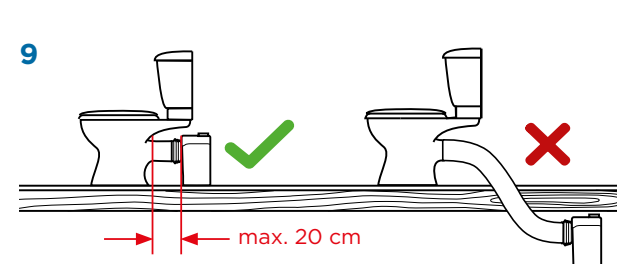
6 Jede Abwasserleitung der Hebeanlage muss separat und von oben an das Fallrohr angeschlossen werden und in Abflussrichtung verlaufen.



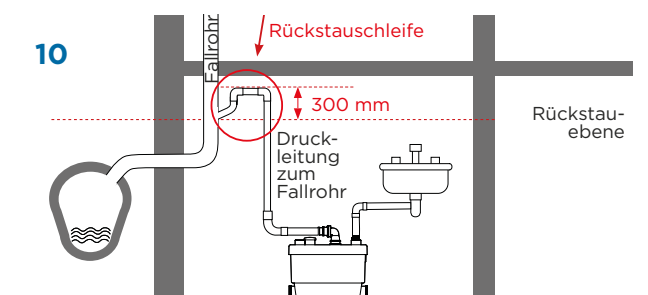
7 Das Gerät muss hinter der Toilette installiert werden und leicht zugänglich sein. Bei einer Installation in einer Vorbauwand ist eine Revisionsöffnung (mind. 50x50 cm) vorzusehen.



8 Sanitärgegenstände dürfen nicht an die Druckleitung der Hebeanlage angeschlossen werden.













9 Das Gerät darf nicht weiter als 20 cm hinter dem WC und nicht unterhalb des WC-Beckens angebracht werden.



10 Beim Einsatz unterhalb der Rückstau-ebene ist zur Absicherung eine Rückstauschleife in die Druckleitung einzubauen.



FÄKALIEN- HEBEANLAGEN

		 WC	 Wand WC	 Wasch-tisch	 Bidet	 Dusche	 Urinal	Seite
	Watergenie C	•		•	•	•	•	8
	Aquasan	•		•	•	•	•	9
	Watersan+	•		•	•	•	•	10
	Watersan 6		•	•	•	•	•	11
	Waterwall		•	•	•	•	•	12-13

Watergenie C

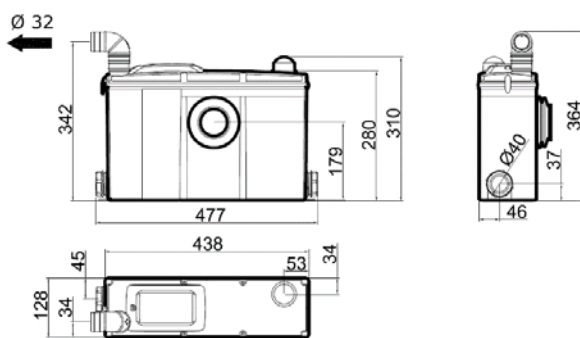
Kleinhebeanlage für fäkalienhaltige Abwässer nach DIN 12050-3
 Für ein komplettes Duschbad



Produktvorteile

- Kleinhebeanlage mit kompakten Abmessungen – ideal für kleine Räume oder bei Sanierungen
- 3 zusätzliche Einleitungsöffnungen zum Anschluss von Waschtisch, Dusche oder Bidet
- Langlebig durch hohe Verarbeitungsqualität und leistungsstarkem Motor
- Hervorragendes Preis-Leistungs-Verhältnis

Abmessungen



Technische Daten

Watergenie C	
Förderhöhe	3 m
Förderleistung	85 l/min
Zusätzliche Einleitungsöffnung	3 x 40 mm
Druckleitung Anschluss	DN 25 / 32 mm
Schutzart	IP 44
Stromversorgung	220 - 240 V / 50 Hz
Elektrischer Anschluss	Kabel mit Stecker, 120 cm
Motorleistung	500 W
Einschaltpunkt	130 mm
Max. Abstand von WC	200 mm
Rückschlagklappe und Anschlusszubehör	im Lieferumfang
Abmessungen Gerät LxBxH	438 x 128 x 280 mm
Gewicht Gerät	5,4 kg
Artikel-Nr.	600WGC
GTIN	3383720000640

Aquasan

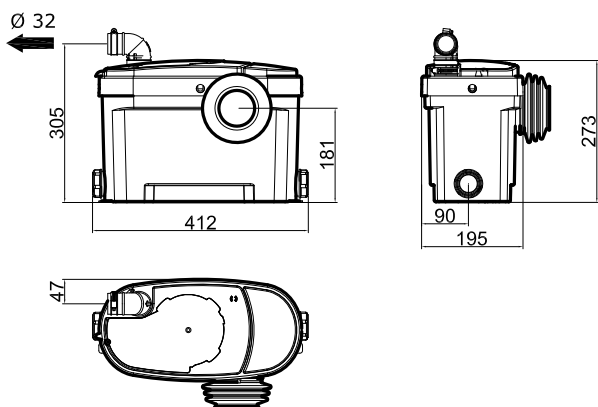
Kleinhebeanlage für fäkalienhaltige Abwässer nach DIN 12050-3
 Für ein komplettes Duschbad



Produktvorteile

- Kleinhebeanlage mit kompakten Abmessungen – ideal für kleine Räume oder bei Sanierungen
- 2 seitliche Einleitungsöffnungen zum Anschluss von Waschtisch und Dusche
- Sekundenschnelle Zerkleinerung von Feststoffen durch Hochleistungsschneidwerk
- Langlebig durch hohe Verarbeitungsqualität und leistungsstarken Motor

Abmessungen



Technische Daten

Aquasan	
Förderhöhe	6 m
Förderleistung	75 l/min
Zusätzliche Einleitungsöffnung	2 x 40 mm
Druckleitung Anschluss	DN 25 / 32 mm
Schutzart	IP 44
Stromversorgung	220 - 240 V / 50 Hz
Elektrischer Anschluss	Kabel mit Stecker, 130 cm
Motorleistung	470 W
Einschaltpunkt	130 mm
Max. Abstand von WC	200 mm
Rückschlagklappe und Anschlusszubehör	im Lieferumfang
Abmessungen Gerät LxBxH	412 x 195 x 273 mm
Gewicht Gerät	5,0 kg
Artikel-Nr.	803AQS
GTIN	3383720001593

Watersan +

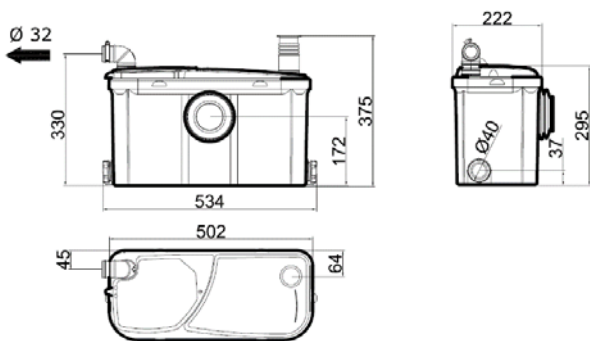
Kleinhebeanlage für fäkalienhaltige Abwässer nach DIN 12050-3
 Für ein komplettes Duschbad



Produktvorteile

- Leistungsstarke Kleinhebeanlage - entsorgt das Abwasser mehrerer Ablaufstellen gleichzeitig
- Ideal für ein komplettes Duschbad oder neugeschaffenen Wellnessbereich
- 3 zusätzliche Einleitungsöffnungen zum Anschluss von Waschtisch, Dusche oder Bidet
- Sekundenschnelle Zerkleinerung von Feststoffen durch Hochleistungsschneidwerk
- Langlebig durch hohe Verarbeitungsqualität und leistungsstarken Motor

Abmessungen



Technische Daten

Watersan +	
Förderhöhe	6 m
Förderleistung	90 l/min
Zusätzliche Einleitungsöffnung	3 x 40 mm
Druckleitung Anschluss	DN 25 / 32 mm
Schutzart	IP 44
Stromversorgung	220 - 240 V / 50 Hz
Elektrischer Anschluss	Kabel mit Stecker, 130 cm
Motorleistung	470 W
Einschaltpunkt	130 mm
Max. Abstand von WC	200 mm
Rückschlagklappe und Anschlusszubehör	im Lieferumfang
Abmessungen Gerät LxBxH	502 x 222 x 295 mm
Gewicht Gerät	6 kg
Artikel-Nr.	600WSP
GTIN	3383720000688

Watersan 6

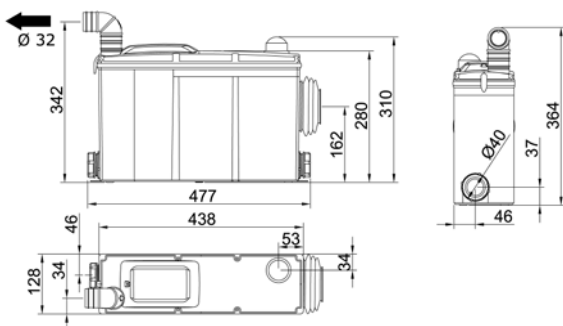
Kleinhebeanlage für fäkalienhaltige Abwässer nach DIN 12050-3
 Speziell in Verbindung mit einer Vorwandinstallation



Produktvorteile

- Leistungsstarke Kleinhebeanlage - entsorgt das Abwasser mehrerer Ablaufstellen gleichzeitig
- Seitlicher Anschluss für Wand-WC in Kombination mit einer schmalen Bauweise - ideal für die Integration in eine Vorwandinstallation geeignet
- 3 zusätzliche Einleitungsöffnungen zum Anschluss von Waschtisch, Dusche oder Bidet
- Langlebig durch hohe Verarbeitungsqualität und leistungsstarken Motor

Abmessungen



Technische Daten

Watersan 6	
Förderhöhe	3 m
Förderleistung	85 l/min
Zusätzliche Einleitungsöffnung	3 x 40 mm
Druckleitung Anschluss	DN 25 / 32 mm
Schutzart	IP 44
Stromversorgung	220 - 240 V / 50 Hz
Elektrischer Anschluss	Kabel mit Stecker, 120 cm
Motorleistung	500 W
Einschaltpunkt	130 mm
Max. Abstand von WC	500 mm
Rückschlagklappe und Anschlusszubehör	im Lieferumfang
Abmessungen Gerät LxBxH	438 x 128 x 280 mm
Gewicht Gerät	5,4 kg
Artikel-Nr.	600WS6
GTIN	3383720000732

Waterwall Acryl

Vorwandelement mit integrierter Kleinhebeanlage für fäkalienhaltige Abwässer nach DIN 12050-3 für ein komplettes Duschbad mit wandhängendem WC, Ausführung mit weißer Acrylverkleidung

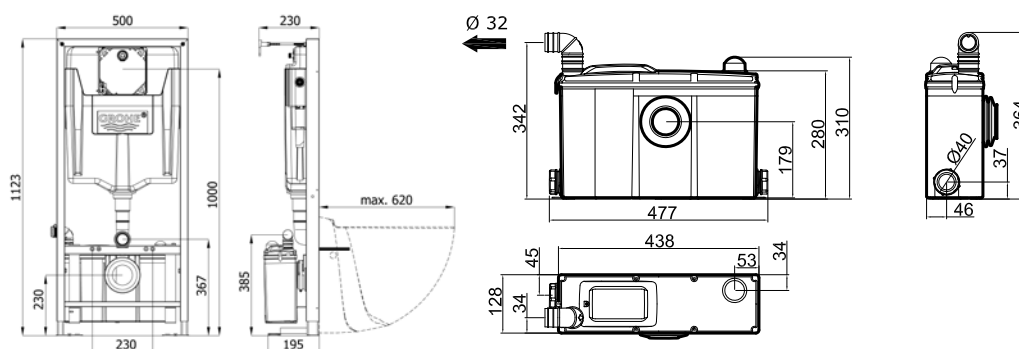


Produktvorteile

- Komplettlösung bestehend aus Montagerahmen und Spülkasten von Grohe, Kleinhebeanlage zur Vorwandinstallation und moderner, weißer Acrylverkleidung
- Montagerahmen mit Bodenfixierung
- Hebeanlage mit 3 zusätzlichen Einleitungsöffnungen zum Anschluss von Waschtisch, Bidet und Dusche
- Langlebig durch hohe Verarbeitungsqualität und leistungsstarken Motor
- Geräuscharmes und wartungsarmes Doppelspülsystem (3 l/6 l) mit hochwertiger matt verchromter Drucktaste



Abmessungen



Technische Daten

Waterwall Acryl	
Förderhöhe	3 m
Förderleistung	85 l/min
Zusätzliche Einleitungsöffnung	3 x 40 mm
Druckleitung Anschluss	DN 25 / 32 mm
Schutzart	IP 44
Stromversorgung	220 - 240 V / 50 Hz
Elektrischer Anschluss	Kabel mit Stecker, 120 cm
Motorleistung	500 W
Einschaltpunkt	130 mm
Max. Abstand von WC	200 mm
Rückschlagklappe und Anschlusszubehör	im Lieferumfang
Abmessungen LxBxH	Montagerahmen: 500 x 230x 1123 mm, Kleinhebeanlage: 438 x 128 x 280 mm
Gewicht	47 kg
Artikel-Nr.	600WWA
GTIN	3383720021768

Waterwall Magnet

Vorwandelement mit integrierter Kleinhebeanlage für fäkalienhaltige Abwässer nach DIN 12050-3 für ein komplettes Duschbad mit wandhängendem WC, Ausführung mit Fliesen-Magnetverschlüssen für geflieste Wände

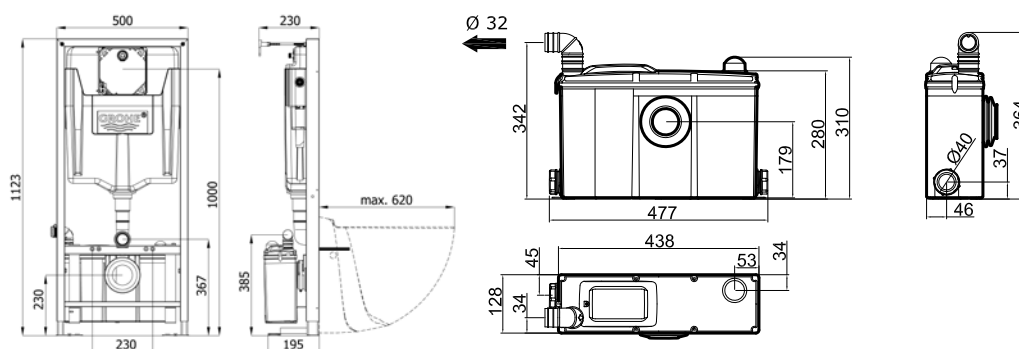


Produktvorteile

- Komplettlösung bestehend aus Montagerahmen und Spülkasten von Grohe, Kleinhebeanlage zur Vorwandinstallation und Fliesen-Magnetverschlüssen
- Montagerahmen mit Bodenfixierung
- Hebeanlage mit 3 zusätzlichen Einleitungsöffnungen zum Anschluss von Waschtisch, Bidet und Dusche
- Langlebig durch hohe Verarbeitungsqualität und leistungsstarken Motor
- Geräuscharmes und wartungsarmes Doppelspülsystem (3 l/6 l) mit hochwertiger matt verchromter Drucktaste



Abmessungen









Technische Daten

Waterwall Magnet	
Förderhöhe	3 m
Förderleistung	85 l/min
Zusätzliche Einleitungsöffnung	3 x 40 mm
Druckleitung Anschluss	DN 25 / 32 mm
Schutzart	IP 44
Stromversorgung	220 - 240 V / 50 Hz
Elektrischer Anschluss	Kabel mit Stecker, 120 cm
Motorleistung	500 W
Einschaltpunkt	130 mm
Max. Abstand von WC	200 mm
Rückschlagklappe und Anschlusszubehör	im Lieferumfang
Abmessungen LxBxH	Montagerahmen: 500 x 230 x 1123 mm, Kleinhebeanlage: 438 x 128 x 280 mm
Gewicht	47 kg
Artikel-Nr.	600WWM
GTIN	3383720021751





KOMPAKT WCs

		 WC	 Wand WC	 Wasch- tisch	Seite
	Watergenie Compact	•		•	16
	Compact S1	•			17
	Watersan 40		•		18

Watergenie Compact

Keramik-WC mit integrierter Kleinhebeanlage nach DIN 12050-3



Produktvorteile

- Formschöne Keramiktoilette mit integrierter Hebeanlage - moderne und platzsparende Lösung zur Nachrüstung eines zusätzlichen WC's
- Geräuscharmes und wassersparendes Doppelspülsystem (1,8 l / 3,5 l) mit hochwertiger Drucktaste
- Kein Spülkasten oder Druckspüler notwendig durch direkten Anschluss an die Wasserversorgung
- Ideal für kleinste Gäste-WCs durch kompakte Abmessungen und Anschlussmöglichkeit eines zusätzlichen Waschtischs
- Hoher Komfort durch abnehmbaren, antibakteriellen WC-Sitz mit Absenkautomatik
- Reinigungsfreundlich durch Keramik mit Antikalk-Beschichtung

Abmessungen



Technische Daten

Watergenie Compact	
Wasserverbrauch pro Spülgang	1,8 l / 3,5 l
Förderhöhe	3 m
Förderleistung	105 l/min
Zusätzliche Einleitungsöffnung	1 x 40 mm
Druckleitung Anschluss	DN 25 / 32 mm
Schutzart	IP 44
Stromversorgung	220 - 240 V / 50 Hz
Elektrischer Anschluss	Kabel mit Stecker
Motorleistung	550 W
Rückschlagklappe und Anschlusszubehör	im Lieferumfang
Abmessungen Gerät LxBxH	545 x 370 x 470 mm
Gewicht Gerät	27 kg
Artikel-Nr.	600WGK
GTIN	3308812999114

Compact S1

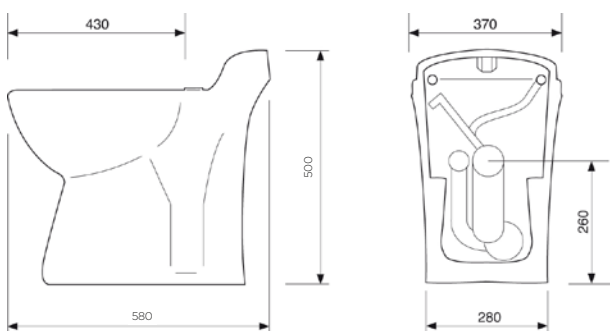
Keramik-WC mit integrierter Kleinhebeanlage nach DIN 12050-3



Produktvorteile

- Formschöne Keramiktoilette mit integrierter Hebeanlage – moderne und platzsparende Lösung zur Nachrüstung eines zusätzlichen WC's
- Geräuscharmes und wassersparendes Doppelspülsystem (1,8 l/3,5 l) mit hochwertiger Drucktaste
- Kein Spülkasten oder Druckspüler notwendig durch direkten Anschluss an die Wasserversorgung
- Hervorragendes Preis-Leistungs-Verhältnis

Abmessungen



Technische Daten

Compact S1	
Wasserverbrauch pro Spülgang	1,8 l / 3,5 l
Förderhöhe	3 m
Förderleistung	100 l/min
Zusätzliche Einleitungsöffnung	-
Druckleitung Anschluss	DN 25 / 32 mm
Schutzart	IP 44
Stromversorgung	220 - 240 V / 50 Hz
Elektrischer Anschluss	Kabel mit Stecker
Motorleistung	500 W
Rückschlagklappe und Anschlusszubehör	im Lieferumfang, WC-Sitz nicht im Lieferumfang
Abmessungen Gerät LxBxH	580 x 370 x 500 mm
Gewicht Gerät	26 kg
Artikel-Nr.	801S1C
GTIN	4260066960137

Watersan 40

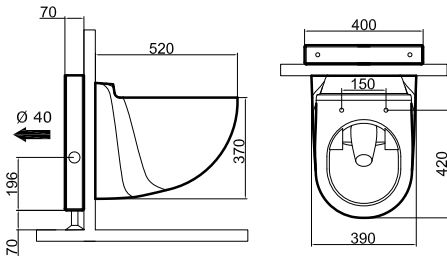
Wandhängendes Keramik-WC mit integrierter Kleinhebeanlage und Montagerrahmen nach DIN 12050-3



Produktvorteile

- Formschöne, wandhängende Keramiktoilette mit integrierter Hebeanlage – moderne und platzsparende Lösung zur Nachrüstung eines zusätzlichen WC's
- Geräuscharmes und wassersparendes Doppelspülsystem (1,8 l / 3,5 l) mit hochwertiger Drucktaste
- Kein Spülkasten oder Druckspüler notwendig durch direkten Anschluss an die Wasserversorgung
- Hoher Komfort durch abnehmbaren, antibakteriellen WC-Sitz mit Absenkautomatik
- Reingungsfreundlich durch Keramik mit Antikalk-Beschichtung
- Einfache Montage durch höhenverstellbaren Rahmen

Abmessungen














Technische Daten

Watersan 40	
Wasserverbrauch pro Spülgang	1,8 l / 3,5 l
Förderhöhe	3 m
Förderleistung	105 l/min
Zusätzliche Einleitungsöffnung	-
Druckleitung Anschluss	DN 25 / 32 mm
Schutzart	IP 44
Stromversorgung	220 - 240 V / 50 Hz
Elektrischer Anschluss	Kabel mit Stecker
Motorleistung	500 W
Rückschlagklappe und Anschlusszubehör	im Lieferumfang
Abmessungen Gerät LxBxH	520 x 390 x 370 mm
Gewicht Gerät	37 kg
Artikel-Nr.	600WS40
GTIN	3383720001814



SCHMUTZWASSER-HEBEANLAGEN

		 Dusche	 Waschtisch	 Badewanne	 Waschmaschine	 Geschirrspüler	 Spüle	 Bidet	Seite
	Watersan 4	•	•	•	•	•	•	•	20
	Aquasan 2	•	•	•	•	•	•	•	21
	Watersan 10	•	•					•	22
	Watersan 11	•	•	•	•	•	•	•	23

Watersan 4

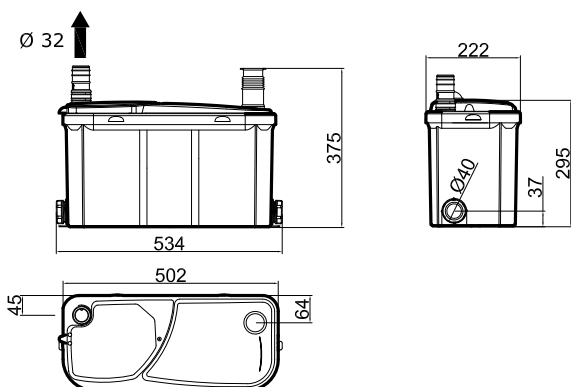
Schmutzwasserhebeanlage für fäkalienfreie Abwässer nach DIN 12050-2



Produktvorteile

- Leistungsstarke Schmutzwasserhebeanlage - entsorgt das Abwasser mehrerer Ablaufstellen gleichzeitig
- Ideal für Haushaltsräume oder Waschküchen aber auch Bäder mit viel oder auch heißem Wasser von verschiedenen Objekten
- Schmutzwassertemperaturbeständig bis max. 90°C (max. 5 Minuten) - wasch- und spülmaschinengeeignet
- Langlebig durch hohe Verarbeitungsqualität, großem Fassungsvermögen und leistungsstarkem Motor

Abmessungen



Technische Daten

Watersan 4	
Förderhöhe	8 m
Förderleistung	105 l/min
Zusätzliche Einleitungsöffnung	3 x 40 mm
Druckleitung Anschluss	DN 25 / 32 mm
Schutzart	IP 44
Stromversorgung	220 - 240 V / 50 Hz
Elektrischer Anschluss	Kabel mit Stecker, 130 cm
Motorleistung	500 W
Einschaltpunkt	130 mm
Durchschnittstemperatur des zufließenden Abwassers	75°C, kurzfristig 90°C (max. 5 Minuten)
Rückschlagklappe und Anschlusszubehör	im Lieferumfang
Abmessungen Gerät LxBxH	502 x 222 x 295 mm
Gewicht Gerät	6 kg
Artikel-Nr.	600WS4
GTIN	3383720000725

Aquasan 2

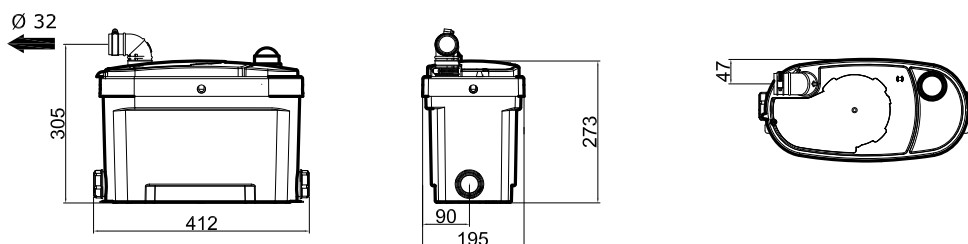
Schmutzwasserhebeanlage für fäkalienfreie Abwässer nach DIN 12050-2



Produktvorteile

- Leistungsstarke Schmutzwasserhebeanlage - entsorgt das Abwasser mehrerer Ablaufstellen gleichzeitig
- Ideal für Haushaltsräume oder Waschküchen aber auch Bäder mit viel oder heißem Wasser von verschiedenen Objekten
- Schmutzwassertemperaturbeständig bis max. 90°C (max. 5 Minuten) - wasch- und spülmaschinengeeignet
- Langlebig durch hohe Verarbeitungsqualität, großem Fassungsvermögen und leistungsstarkem Motor

Abmessungen



Technische Daten

Aquasan 2	
Förderhöhe	5 m
Förderleistung	110 l/min
Zusätzliche Einleitungsöffnung	3 x 40 mm
Druckleitung Anschluss	DN 25 / 32 mm
Schutzart	IP 44
Stromversorgung	220 - 240 V / 50 Hz
Elektrischer Anschluss	Kabel mit Stecker, 130 cm
Motorleistung	470 W
Einschaltpunkt	130 mm
Durchschnittstemperatur des zufließenden Abwassers	75°C, kurzfristig 90°C (max. 5 Minuten)
Rückschlagklappe und Anschlusszubehör	im Lieferumfang
Abmessungen Gerät LxBxH	412 x 195 x 273 mm
Gewicht Gerät	5,0 kg
Artikel-Nr.	802AQS
GTIN	3383720004570

Watersan 10

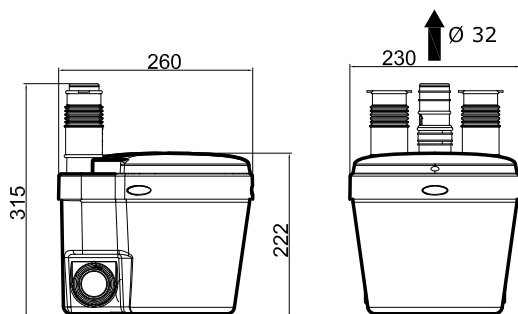
Schmutzwasserhebeanlage für fäkalienfreie Abwässer nach DIN 12050-2



Produktvorteile

- Kräftige Schmutzwasserhebeanlage – entsorgt das Abwasser mehrerer Ablaufstellen gleichzeitig
- Eine der kompaktesten Haushaltspumpen – ideal für kleine Haushaltsräume oder im Unterbau von Waschtischen
- Sehr niedrige Einschalthöhe von nur 90 mm – ideal für den Anschluss an eine Dusche geeignet

Abmessungen



Technische Daten

Watersan 10	
Förderhöhe	4 m
Förderleistung	88 l/min
Zusätzliche Einleitungsöffnung	4 x 40 mm
Druckleitung Anschluss	DN 25 / 32 mm
Schutzart	IP 44
Stromversorgung	220 - 240 V / 50 Hz
Elektrischer Anschluss	Kabel mit Stecker, 140 cm
Motorleistung	300 W
Einschaltpunkt	90 mm
Durchschnittstemperatur des zufließenden Abwassers	40°C
Rückschlagklappe und Anschlusszubehör	im Lieferumfang
Abmessungen Gerät LxBxH	230 x 260 x 222 mm
Gewicht Gerät	4,7 kg
Artikel-Nr.	601W10
GTIN	3383720001302

Watersan 11

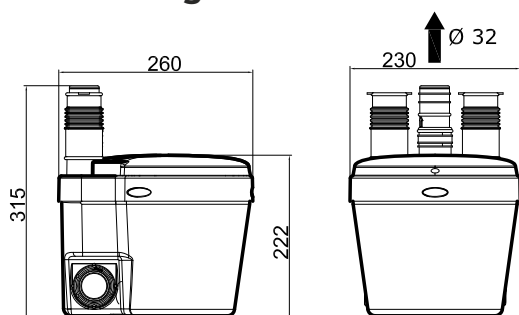
Schmutzwasserhebeanlage für fäkalienfreie Abwässer nach DIN 12050-2



Produktvorteile

- Kräftige Schmutzwasserhebeanlage – entsorgt das Abwasser mehrerer Ablaufstellen gleichzeitig
- Eine der kompaktesten Haushaltspumpen – ideal für kleine Haushaltsräume oder Waschküchen aber auch im Unterbau von Spülen oder Waschtischen
- Leistungsoptimierte Version, zusätzlich Anschluss von Wasch- und Spülmaschine möglich

Abmessungen








Technische Daten

Watersan 11	
Förderhöhe	6 m
Förderleistung	88 l/min
Zusätzliche Einleitungsöffnung	4 x 40 mm
Druckleitung Anschluss	DN 25 / 32 mm
Schutzart	IP 44
Stromversorgung	220 - 240 V / 50 Hz
Elektrischer Anschluss	Kabel mit Stecker, 140 cm
Motorleistung	400 W
Einschaltpunkt	130 mm
Durchschnittstemperatur des zufließenden Abwassers	60°C
Rückschlagklappe und Anschlusszubehör	im Lieferumfang
Abmessungen Gerät LxBxH	230 x 260 x 222 mm
Gewicht Gerät	4,7 kg
Artikel-Nr.	601W11
GTIN	3383720001319





KONDENSAT- PUMPEN

		 GAS- Therme	 ÖL- Therme	 Klima- anlage	 Kühlregal	Seite
	Watersan Kondens	● 50 kW	● 30 kW	●	●	26

Watersan Kondens

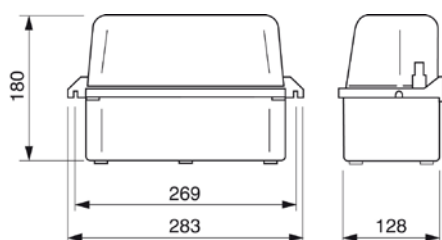
Kondensathebeanlage für Brennwertkessel, Kälte- und Klimageräte



Produktvorteile

- Leistungsstarke Kondensatpumpe zur Entsorgung von Kondensaten aus Brennwertkesseln, Kälte- und Klimageräten
- Extrem leise durch Silence-Technologie
- Hohe Sicherheit durch Vorbereitung zum Anschluss an ein Alarmsystem
- Bodenaufstellung und Wandmontage möglich

Abmessungen



Technische Daten

Watersan Kondens	
Förderhöhe	4,5 m
Förderleistung	342 l/h
Einleitungsöffnung	28 mm
Druckleitung Anschluss	8 mm
Behältervolumen	1,2 l
Max. Wassereintrittstemperatur	35°C, kurzzeitig bis 85°C
Mindest-PH-Wert	2,5
Max. Leistung der angeschlossenen Gastherme	50 kW
Max. Leistung der angeschlossenen Öltherme	30 kW - ACHTUNG! Verwendung eines Neutralisationsmediums erforderlich!
Schutzart	IP 20
Stromversorgung	220 - 240 V / 50 Hz
Elektrischer Anschluss	Kabel mit Stecker, 170 cm
Motorleistung	60 W
Schallpegel	< 45 dBA
Max. Stromaufnahme	0,52 A
Schutzklasse	IP 20
Lieferumfang	Rückschlagklappe, Befestigungsmaterial, 6 m Ablaufschlauch, Einlaufadapter, Netzkabel, Kabel für Alarmschaltung
Abmessungen Gerät LxBxH	283 x 128 x 180 mm
Gewicht Gerät	2 kg
Artikel-Nr.	600WK1
GTIN	3308815060460



Fäkalienhebeanlagen finden Sie ab Seite 7

Zubehör - Rohrleitungssysteme für die Druckleitung

Druckfeste Kleberohre und Verbindungsteile zur Verlegung der Druckleitung von der Hebeanlage zur Abwasser-Sammelleitung. Die Verwendung von HT-Steckrohrsystemen ist nicht zulässig!



PVC-Rohr - Rohr, EN 1452-2 zur Verklebung	
Material	PVC-U
Länge	1.250 mm
Durchmesser	32 mm
Betriebsdruck	PN 6
DVGW geprüft	ja
Artikel-Nr.	S31120
GTIN	3308815060460



PVC-Rohr - T-Stück, EN 1452-3, zur Verklebung	
Material	PVC-U
Durchmesser	32 mm
Betriebsdruck	PN 16
DVGW geprüft	ja
Artikel-Nr.	S31234
GTIN	9005538024277



PVC-Rohr - Winkel 45 Grad, EN 1452-3, zur Verklebung	
Material	PVC-U
Durchmesser	32 mm
Winkel	45 °
Betriebsdruck	PN 16
DVGW geprüft	ja
Artikel-Nr.	S31214
GTIN	3383720000572



PVC-Rohr - Winkel 90 Grad, EN 1452-3, zur Verklebung	
Material	PVC-U
Durchmesser	32 mm
Winkel	90 °
Betriebsdruck	PN 16
DVGW geprüft	ja
Artikel-Nr.	S31211
GTIN	3383720000565



PVC-Rohr - Reduzierung 40/32, EN 1452-3, zur Verklebung	
Material	PVC-U
Durchmesser	40/32 mm
Betriebsdruck	PN 16
DVGW geprüft	ja
Artikel-Nr.	S21232
GTIN	4260066960113



PVC-Rohr - Muffe, EN 1452-3, zur Verklebung	
Material	PVC-U
Durchmesser	32 mm
Betriebsdruck	PN 16
DVGW geprüft	ja
Artikel-Nr.	S31231
GTIN	3383720000589



PVC-Rohr - Übergang 32 mm X 1" AG, EN 1452-3, zur Verklebung	
Material	PVC-U
Durchmesser	32 mm auf 1» AG
Betriebsdruck	PN 16
DVGW geprüft	ja
Artikel-Nr.	S31232
GTIN	9005538028725



PVC-Rohr - Verschraubungsmuffe, zur Verklebung	
Material	PVC-U
Durchmesser	32 mm
Betriebsdruck	PN 16
DVGW geprüft	ja
Artikel-Nr.	S31230
GTIN	9005538051648



PVC-Rohr - Kugelhahn, zur Verklebung	
Material	PVC-U
Durchmesser	32 mm
Betriebsdruck	PN 16
DVGW geprüft	ja
Artikel-Nr.	S31235
GTIN	9005538353322



PVC-Rohr - Schnellmontageschelle PP	
Material	PP
Durchmesser	31- 35 mm
Artikel-Nr.	S31233
GTIN	4260066960052



Zur Reinigung und Vorbehandlung von Klebestellen bei der Verlegung von PVC-U/C/ABS-Rohren.

PVC-Rohr - Reiniger PVC-U/C/ABS	
Gebinde	Dose
Inhalt	125 ml
Artikel-Nr.	S32210
GTIN	3383720000541



Zum Verkleben von PVC-U/C/ABS-Rohren oder Verbindungsstücken.

PVC-Rohr - Klebstoff PVC-U Plus	
Gebinde	Tube
Inhalt	125 g
Artikel-Nr.	S32211
GTIN	4260066960076

Zubehör - Spezialreiniger/Entkalker



Spezialreiniger/Entkalker für Kleinhebeanlagen	
Gebinde	Kanister
Inhalt	5 l
Artikel-Nr.	600KALK
GTIN	4260066960038

Um die Lebensdauer Ihres Gerätes zu verlängern, empfiehlt es sich, die Hebeanlage und das Kompakt-WC regelmäßig zu entkalken und zu reinigen.

Das schützt vor Verschlämmung und Ablagerungen und damit verbundenen Gerüchen. In die Kleinhebeanlage eingespült, sorgt der Spezialreiniger für schnellen Abtransport der gelösten Stoffe und erhöht dadurch auch die Lebensdauer und Funktionalität der Pumpen.

- Pflegt die stark beanspruchten Gummiteile Ihres Geräts
- Verbessert die Pumpeigenschaften stark beanspruchter Geräte
- Regelmäßiger Einsatz verlängert die Lebensdauer und reduziert das Ausfallrisiko
- Rezeptur speziell auf Abwasserleitungen mit kleinem Durchmesser abgestimmt
- Unbedenklich für Klärgruben
- Rezeptur und Dosierung labortechnisch geprüft

Service und Reklamationsablauf

ProduktHinweise

Bei den Produkten der SETMA Deutschland GmbH handelt es sich um Hebeanlagen zur begrenzten Verwendung. Deren Anwendungsbereich beschränkt sich auf Räume untergeordneter Nutzung. Das bedeutet, dass dem Nutzer immer ein weiteres, herkömmliches WC bzw. eine Ausweichmöglichkeit zur Verfügung stehen muss. Wurde vom Nutzer/Betreiber eine Abhängigkeit erzeugt, handelt es sich hierbei um Eigenverschulden. Einen sofortigen Austausch im Rahmen der Gewährleistung erachtet die SETMA Deutschland GmbH in einem solchen Falle nicht für zwingend. Dementsprechend machen wir auch in diesem Fall von unseren Recht auf Nachbesserung Gebrauch.

Bei der Installation zu beachten ist, dass das produktspezifische Anschlussbild eingehalten wird. Für Produkte mit WC-Anschluss ist ein maximales Anschlussbild gemäß DIN EN 12050-3 herstellerunabhängig vorgesehen:

- 1x WC direkt angeschlossen
- 1x Waschtisch
- 1x Dusche
- 1x Bidet

Bei den Produkten der SETMA Deutschland GmbH handelt es sich um Geräte, die in die Sanitärinstallation eines Gebäudes integriert werden. Für die einwandfreie Funktion wird eine fachgerechte Montage unter Berücksichtigung der anerkannten Regeln der Technik und einschlägiger Fachkenntnis der Sanitärtechnik vorausgesetzt.

Gewährleistung/Garantie

Bei einer Herstellergarantie handelt es sich, anders als die gesetzliche Gewährleistung, um freiwillige Zusatzleistungen des Herstellers. Die Inanspruchnahme einer Garantie erfolgt gemäß den Garantiebedingungen des Garantiegebers. Die SETMA Deutschland GmbH gewährt auf ihre Produkte eine Garantie von 6 Monaten sowie 24 Monate Gewährleistung ab Kaufdatum.

Von jeglicher Gewähr- bzw. Garantieleistung ausgenommen sind:

- unsachgemäße Montage, Inbetriebnahme oder Wartung,
- mangelnde Wartung,
- ungeeignete Betriebsmittel,
- falsche Benutzung (eingespülte Damen-Hygieneartikel, Feuchttücher, Kondome etc.),
- chemische, elektrochemische oder elektrische Einflüsse,
- Schäden durch natürliche Abnutzung bzw. Verschleiß.

Reklamationsablauf für Deutschland und Österreich

Die SETMA Deutschland GmbH verfügt über keinen Kundenservice vor Ort. Jegliche Überprüfungen, Reparaturen, Nacherfüllungen werden in unseren Räumlichkeiten ausgeführt! Im Fall von Störungen oder Problemen mit einem unserer Geräte wenden Sie sich bitte zwecks Problemlösung bzw. Klärung des weiteren Vorgehens an unsere Info-Hotline +49 6074 4073374.

Reklamationsablauf für die Schweiz

Im Fall von Störungen oder Problemen mit einem unserer Geräte wenden Sie sich zwecks Problemlösung bzw. Klärung des weiteren Vorgehens an unsere Schweizer Gesellschaft SFA Switzerland AG. Info-Hotline +41 32 6310474

Notizen

A series of horizontal dotted lines for writing notes.

SETMA

DEUTSCHLAND

SETMA DEUTSCHLAND GmbH

Waldstraße 23, Gebäude B5
D-63128 Dietzenbach
Tel. +49 6074 4073374
Fax +49 6074 3092890
info@setma.de

SETMA DEUTSCHLAND GmbH Niederlassung Österreich

Am Heumarkt 7/14
A-1030 Wien
Tel. +43 1710 6070
Fax +43 1710 6070
info@sfa-oesterreich.at

SFA SWITZERLAND AG

Vorstadt 4
CH-3380 Wangen an der Aare
Tel. +41 32 6310474
Fax +41 32 6310475
info@sfa-switzerland.ch