

minibomba

- TAMANHO COMPACTO
- RESISTE A ÁGUA QUENTE ATÉ 90°C

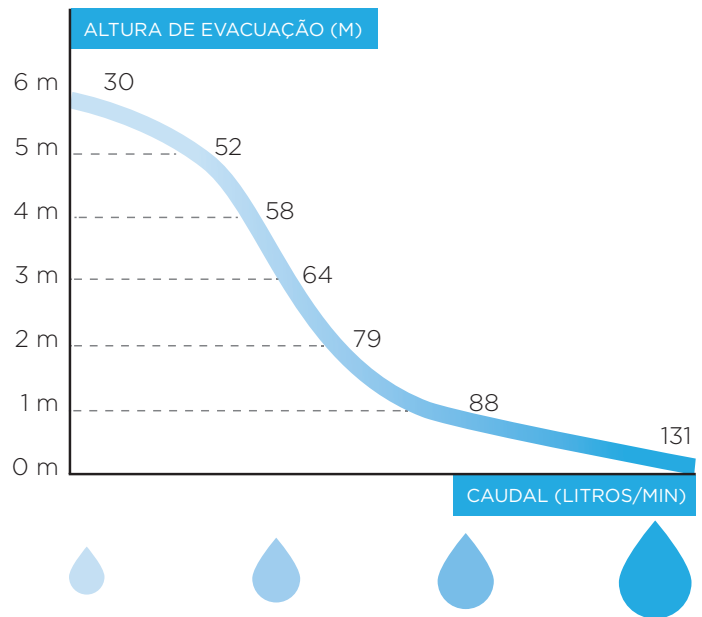


**TAMANHO COMPACTO
PARA FICAR ESCONDIDA
EM QUALQUER ARMÁRIO
DE COZINHA OU LAVANDARIA**

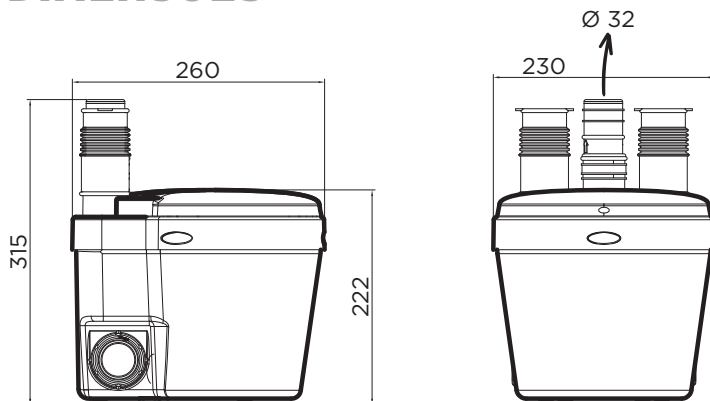
VISTA TÉCNICA



CURVA DE RENDIMENTO



DIMENSÕES



DADOS TÉCNICOS

Evacuação vertical: até 6 m

Evacuação horizontal: até 100 m (com um pendente descendente de 1%)

Entrada na parte superior: 2 x Ø 40 mm

Entradas laterais 2 x Ø 40 mm

Diâmetro de evacuação: Ø 32 mm

Temperatura média de utilização: 60°C

Voltagem / frequência: 230-240 V / 50 Hz

Consumo do motor: 400 W

Classificação IP: IP44

Peso: 5,5 kg

Condensador: 10 µF