

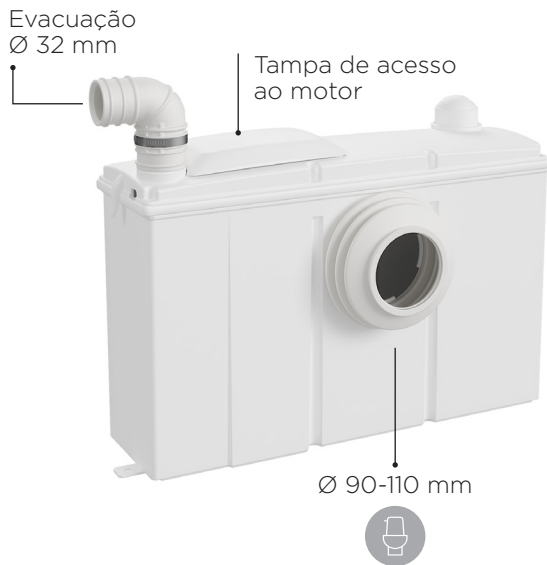
watersan Basic

- APENAS 13 CM DE PROFUNDIDADE
- IDEAL PARA UMA SANITA

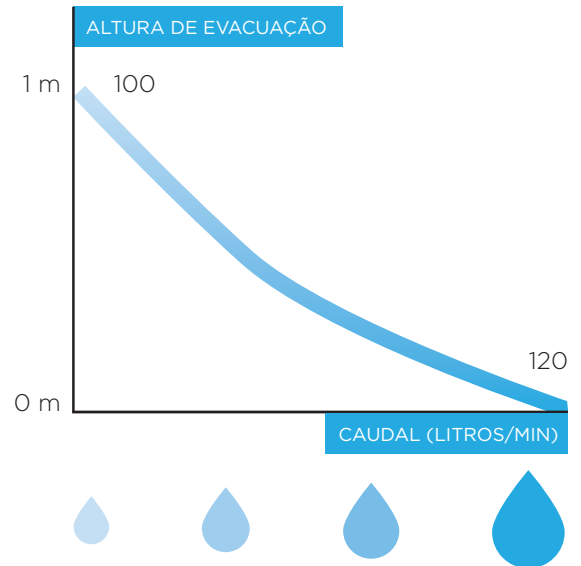


**TRITURADOR COM DIMENSÕES
REDUZIDAS PARA INSTALAR UMA
SANITA EM LOCAIS PEQUENOS**

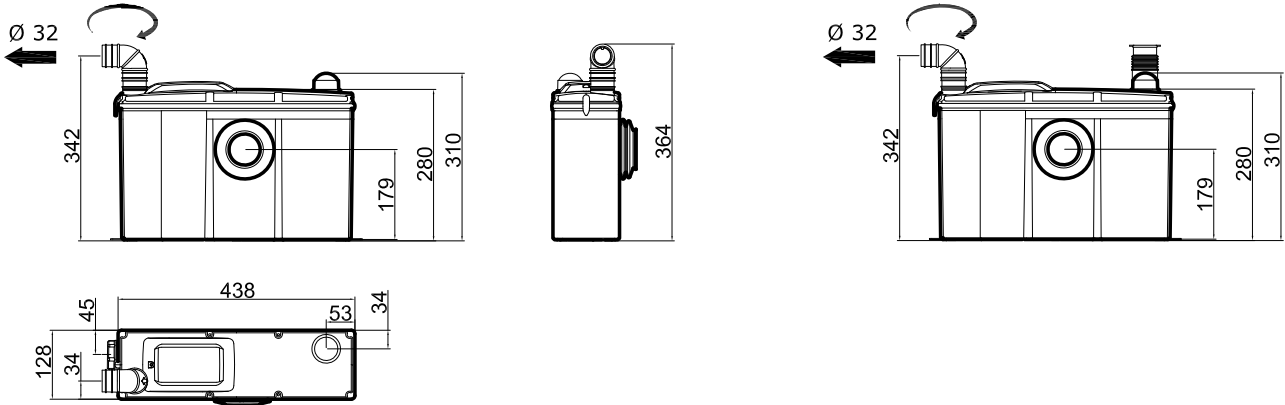
VISTA TÉCNICA



CURVA DE RENDIMENTO



DIMENSÕES



DADOS TÉCNICOS

Evacuação vertical: até 1 m

Evacuação horizontal: até 30 m (com um pendente descendente de 1%)

Diâmetro de evacuação: Ø 32 mm

Sistema de trituração: lâminas rotativas

Voltagem / frequência: 220-240 V / 50 Hz

Consumo do motor: 520 W

Classificação IP: IP44

Peso: 6.2 kg

Condensador: 14 µF